






# PICCOLA CND


Safety contact edges  
for gates and industrial use

 Il modello PICCOLA CND può essere utilizzato sia sui cancelli a battente, per proteggere il punto di cesoimento tra l'anta del cancello e lo stipite, sia nell'ambito industriale come bordo di sicurezza sui macchinari. E' disponibile sia in barre di misura finita che in comodi kit, pensati per poter comporre diversi spezzoni di lunghezza a piacimento.

 Model PICCOLA CND can be used on swing gates to protect the shearing point between the pillar and the gate leaf. It also can be used on industrial machinery as a safety edge for perimetral safety. It's available in bars or in a kit which includes all the necessary items to produce several segments of different lengths.

 Le modèle PICCOLA CND peut être utilisé aussi bien sur les portails battants pour protéger le point de cisaillement entre le vantail et le pilier que dans un environnement industriel en tant que bord de sécurité pour machines. Il est disponible soit en longueurs à mesure soit en kit conçu pour la réalisation de plusieurs palpeurs de longueurs variées.

 Das Modell PICCOLA CND kann sowohl auf Drehtoren angewendet werden, um den Scherpunkt zwischen dem Torblatt und dem Pfosten zu schützen, als auch im Industriebereich als Sicherheitsleiste an Maschinen. Erhältlich sowohl als fertige Stäbe als auch als bequeme Sets für das Zusammensetzen in beliebig lange Teile.

 El model PICCOLA CND puede ser utilizado tanto en cancelas con bisagra para proteger el espacio entre la hoja y el marco de la cancela, y tambien en aplicaciones industriales como dispositivo de seguridad en las maquinarias. Es disponible tanto en barras de misura definida, y en kit ideado para construir piezas de diferente longitud.



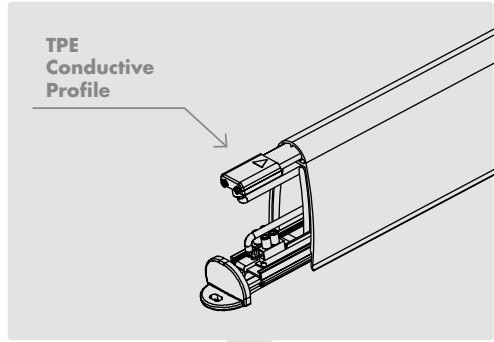
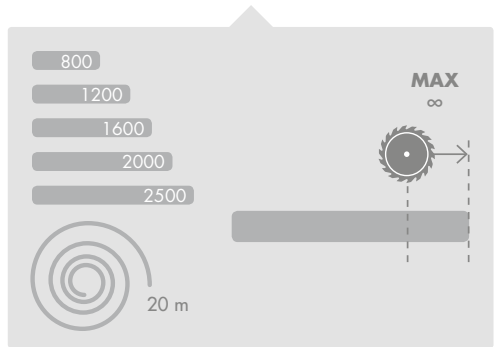
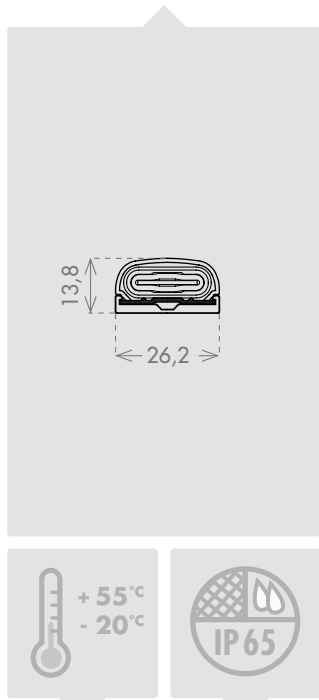
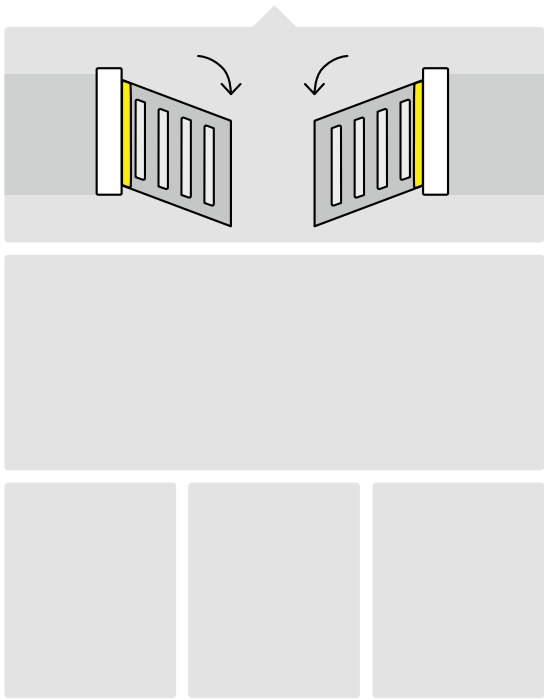
**TOTAL  
SAFETY**

Safety guaranteed on all  
border's length, including  
endcaps.

APPLICATIONS

SIZES

LENGTHS AND TRIMMING



TEMPERATURE

DEVICE IP RATING

TECHNOLOGY

**PICCOLA CND KIT**

code: **PICCOBOX + PICCOALU + PICCOCONN**

ESTIMATE FOR 10 KIT OF 2MT

**N.C.**  
8,2 kΩ

**PICCOBOX** 20m  
**PICCOALU** x10  
**PICCOCONN** 2m x10, x10, x20

**OPT 1** pg 38  
**OPT 2** pg 37

**ACCESSORY:**

code: **PINZACND**



**PICCOLA CND**

code: **PICCOCND**

**N.C.**  
8,2 kΩ

**OPT 1** pg 38  
**OPT 2** pg 37