

COSTRUZIONI CHIUSURE ERMETICHE

AUTOMATIC DROP DOWN SEAL & THRESHOLD FOR PVC



2021
EDITION



MADE IN ITALY



PVC PLUS

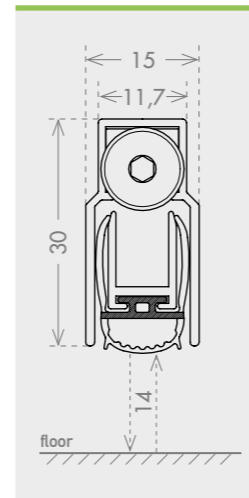
cod. CE1530PVP



seals



size 15x30 mm

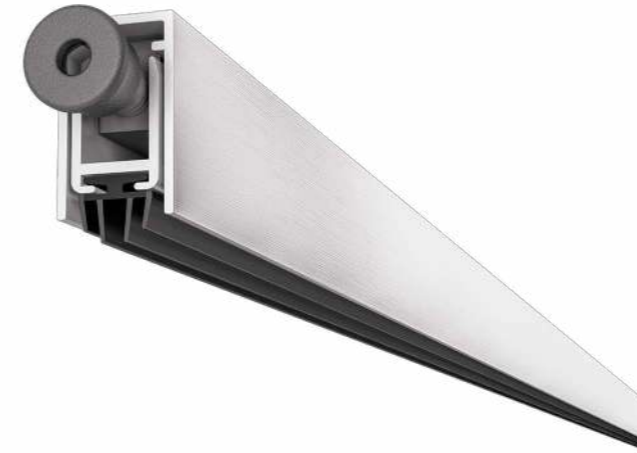


- IT**
- Progettato per l'installazione in cava ferramenta.
 - Ottime prestazioni acustiche.
 - Viti premontate per facilitare l'installazione.

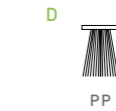
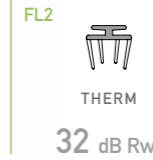
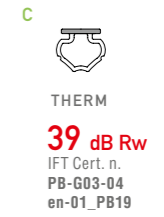
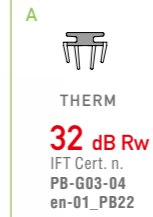
- EN**
- Especially designed for the PVC groove.
 - Solid acoustic performance.
 - Pre-fitted screws for easy installation.

TREND

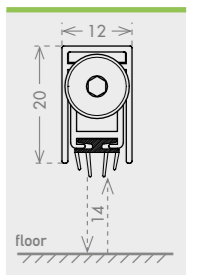
cod. CE1220TND



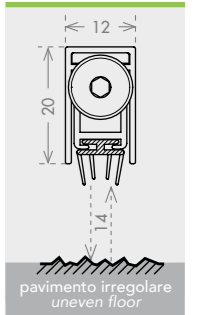
seals



size 12x20 mm



size 12x20 mm

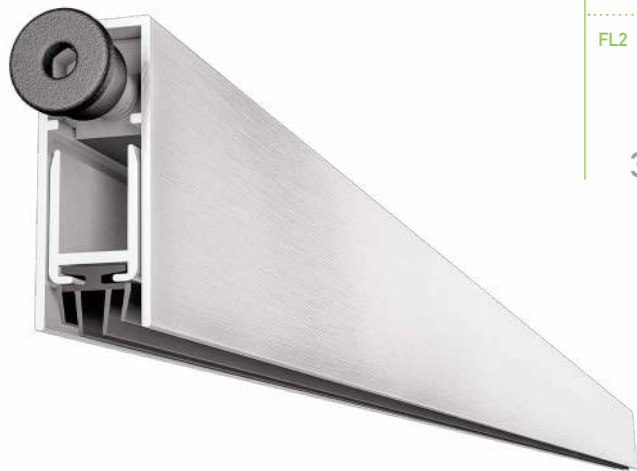


- IT**
- Pulsante "no tools" con regolazione senza cacciavite.
 - Disponibile con guarnizione FL2 per pavimenti irregolari.
 - Unico pulsante di regolazione e sistema autolivellante.

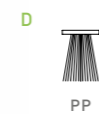
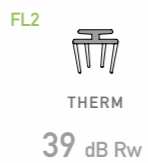
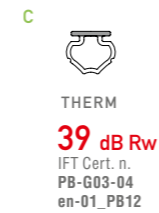
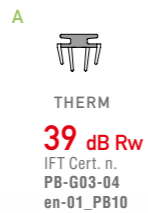
- EN**
- "No tools" plunger for easy adjustment.
 - Available with a gasket designed for uneven floor.
 - Self-leveling mechanism.

CON GUARNIZIONE SFILABILE 12X30

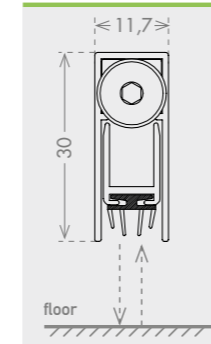
cod. CE1230GSF



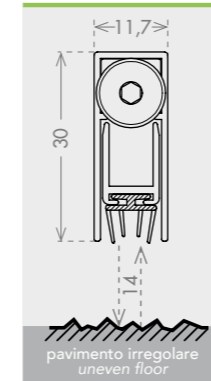
seals



size 11,7x30 mm



size 11,7x30 mm



- IT**
- Progettato per l'installazione in cava ferramenta.
 - Facile da installare grazie alla guarnizione sfilabile e alle viti premontate.
 - Disponibile in più configurazioni: 5 guarnizioni, 4 pulsanti, 2 fissaggi.

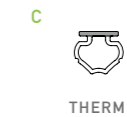
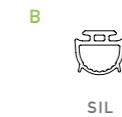
- EN**
- Perfectly fits the PVC groove.
 - Easy to install thanks to the removable gasket and the pre-assembled screws.
 - Available in various configurations: 5 gaskets, 4 plungers, 2 fixing types.

SMALL

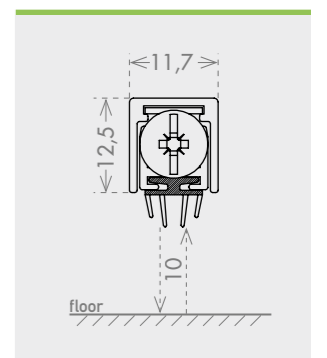
cod. CE1213SML



seals



size 11,7x12,5 mm



- IT**
- Dimensioni ridotte.
 - Corsa 10 mm.
 - Possibilità di applicarlo anche con la soglia.

- EN**
- Small dimensions.
 - Drop of 10 mm.
 - Ideal to be combined with a threshold.

IDROZERO

24X20

cod. CE2420IDZ

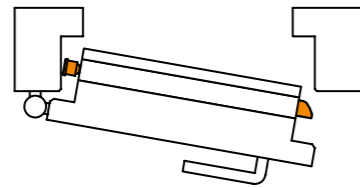
IT Idrozero è la soluzione contro l'acqua per i serramenti senza soglia.
EN Idrozero is the solution against water for doors without thresholds.

certification

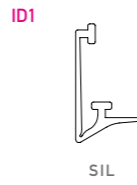


9A
CLASS

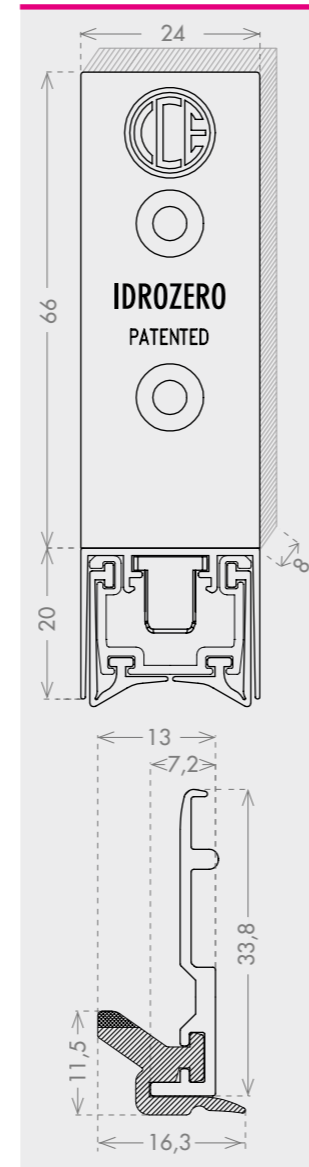
double plunger



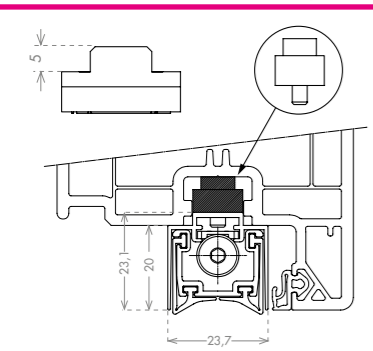
seals



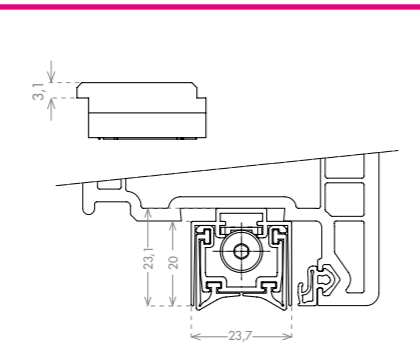
size 24x20 mm



con cava ferramenta / with HW groove



senza cava ferramenta / without HW groove



IT

- Elevata tenuta all'acqua senza soglia (fino a classe 9A).
- Per profili in PVC con e senza cava ferramenta.
- Doppio pulsante per aumentare la tenuta.
- Gocciolatoi per tutti i profili in PVC.

EN

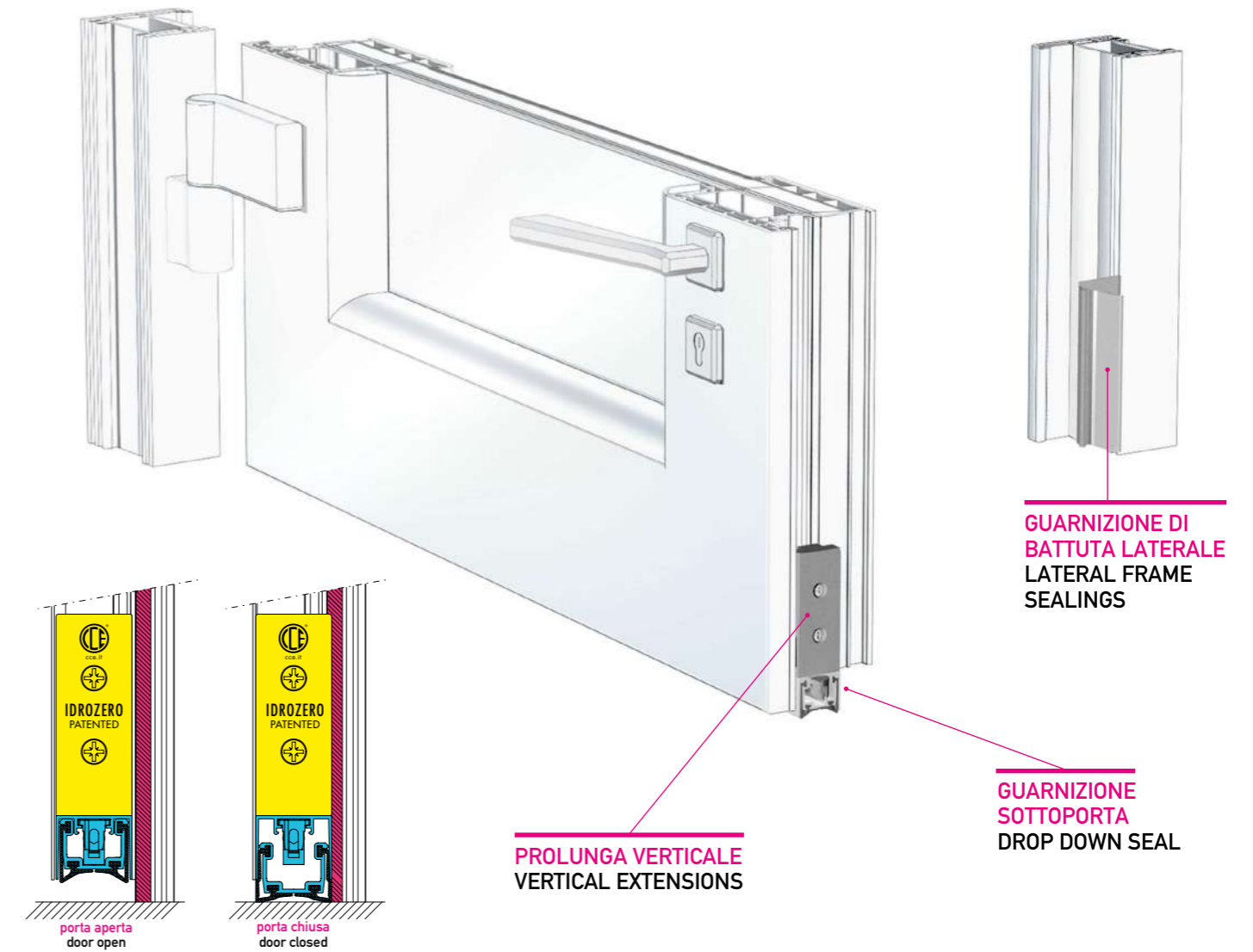
- High water tightness performance without threshold (up to 9A class).
- For PVC profiles with and without hardware groove.
- Plungers on both sides to increase the tightness.
- Drips for all PVC profiles.

IDROZERO

24X20

ACCESSORIES

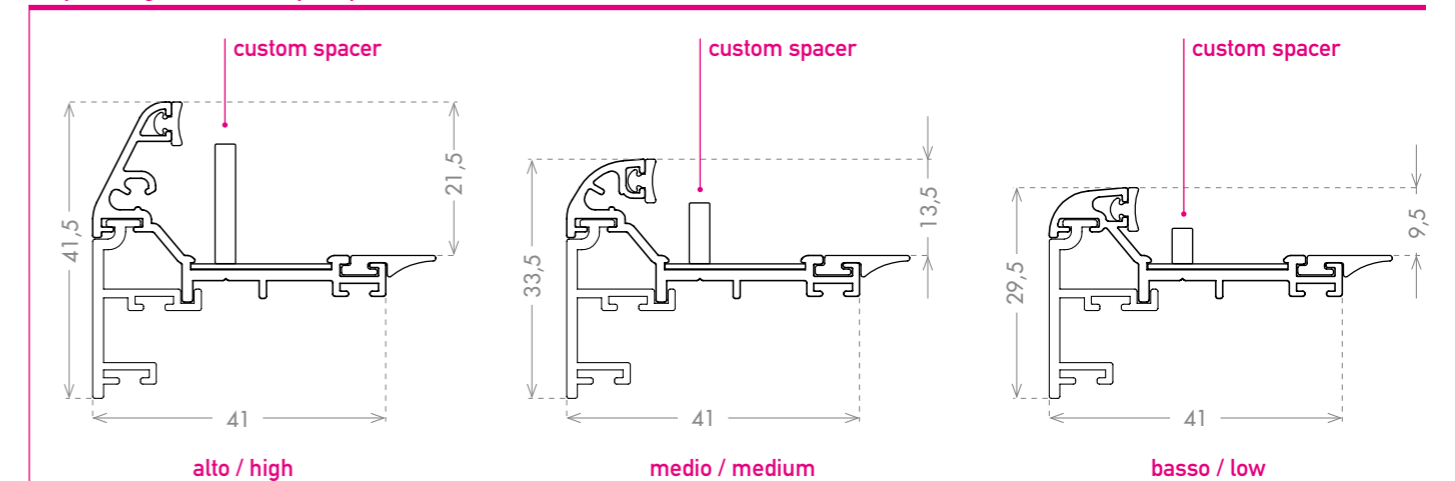
IT Composizione del kit Idrozero.
EN Elements of Idrozero kit.



IT Per aumentare l'efficienza della tenuta all'acqua, il sistema può essere integrato con uno dei tre modelli disponibili di gocciolatoio, che si adattano a tutti i sistemi AD ed MD grazie ad un distanziale calibrato.

EN To improve the system performance, it's possible to add on the door leaf one of the drip-stops with its extensions, suitable for all AD and MD systems.

optional: gocciolatoi / drip-stop

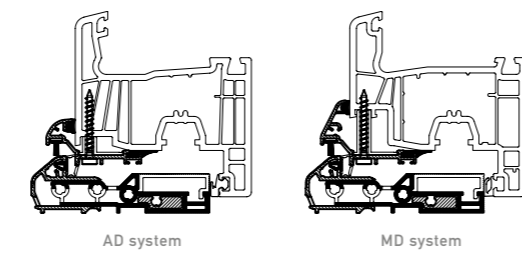


UNITERMO PVC

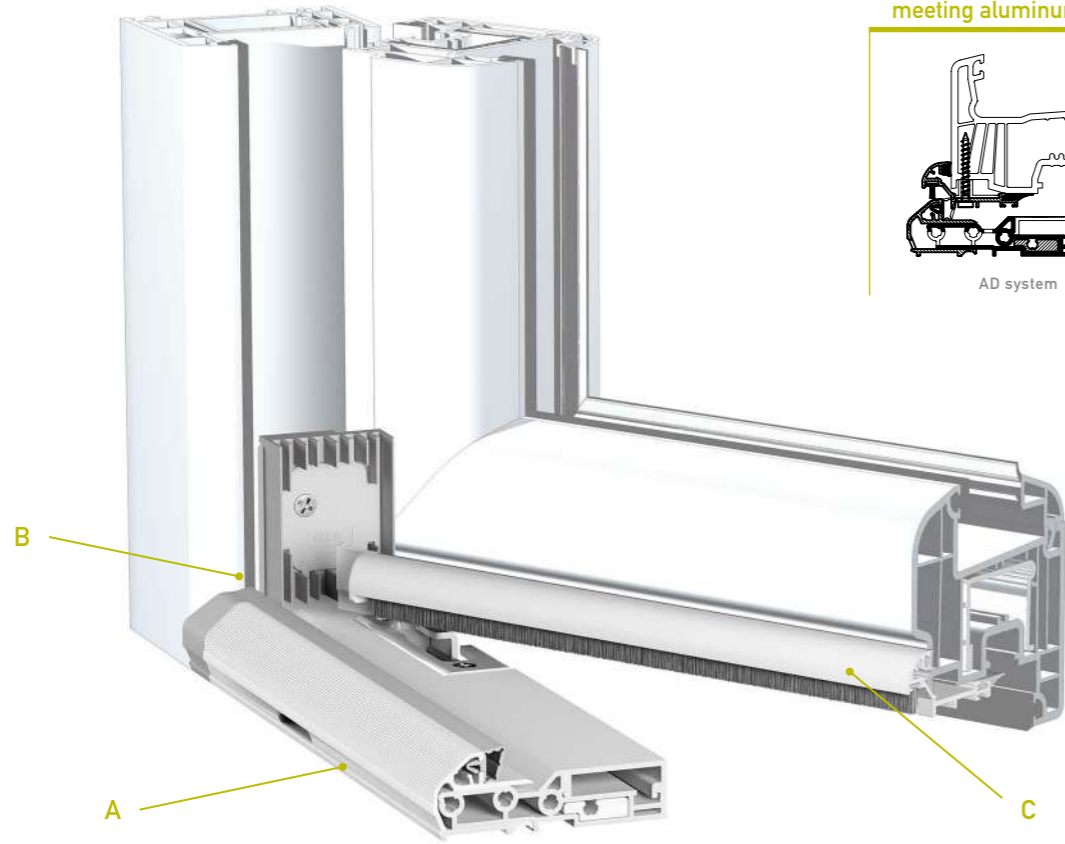
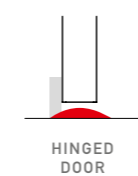
IT UNITERMO PVC è una soglia estensibile (70-88mm) a taglio termico, per porte a battente in PVC. La soglia è dotata di un profilo di rinforzo antieffrazione e di un copri-scontro che funge da battuta per la guarnizione della porta. Grazie agli elementi personalizzabili, UNITERMO PVC può essere utilizzata con tutti i modelli di profili in PVC e garantisce alta tenuta ad Aria/Acqua/Vento.

EN UNITERMO PVC is an extensible threshold (70-88mm) with thermal break for PVC hinged doors. The threshold offers an anti-burglary reinforcement profile and a cover, which acts as a stop for the door seal. Thanks to the customizable elements, UNITERMO PVC can be combined with all the PVC profiles and guarantees a high air / water / wind tightness.

meeting aluminum profile (available for every manufacturer)



application

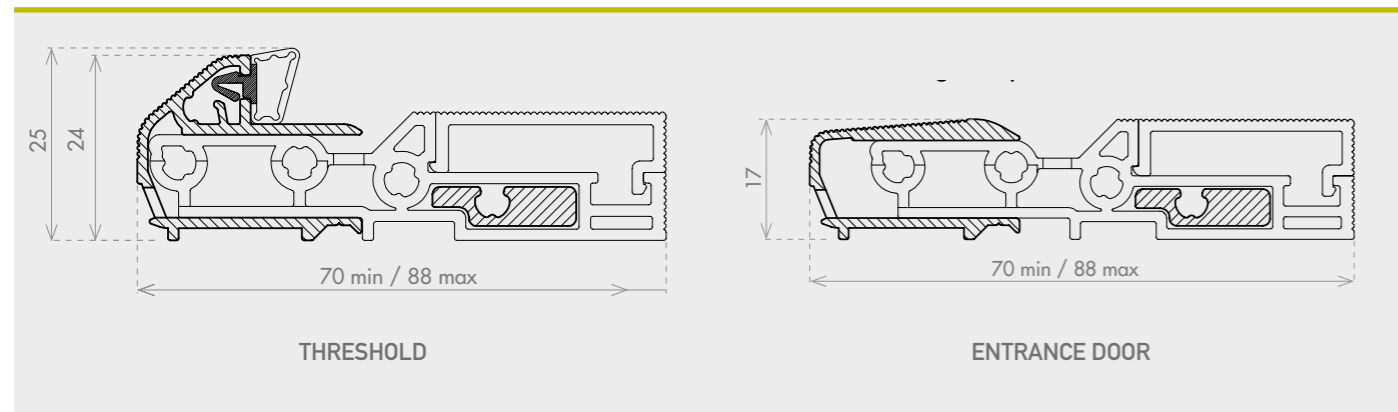


- IT**
- Adattabile su tutti i profili in commercio.
 - Qualità costruttiva ed estetica.
 - Quattro varianti di fissaggio.
 - Ampia scelta di accessori.

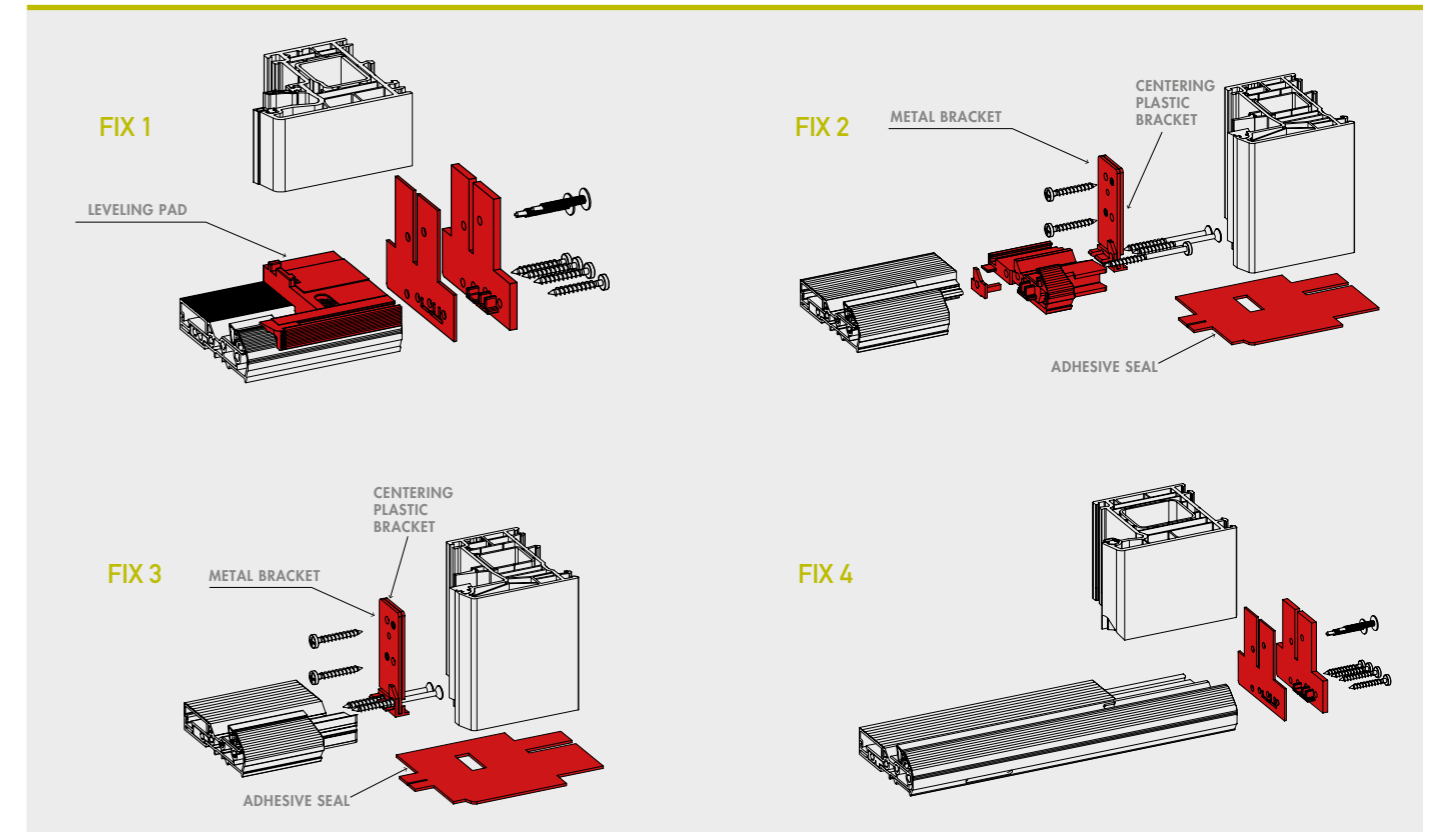
- EN**
- Suitable for all PVC profile.
 - High building and aesthetical quality.
 - Four fixing variants.
 - Wide choice of accessories.

A. SOGLIA / THRESHOLD

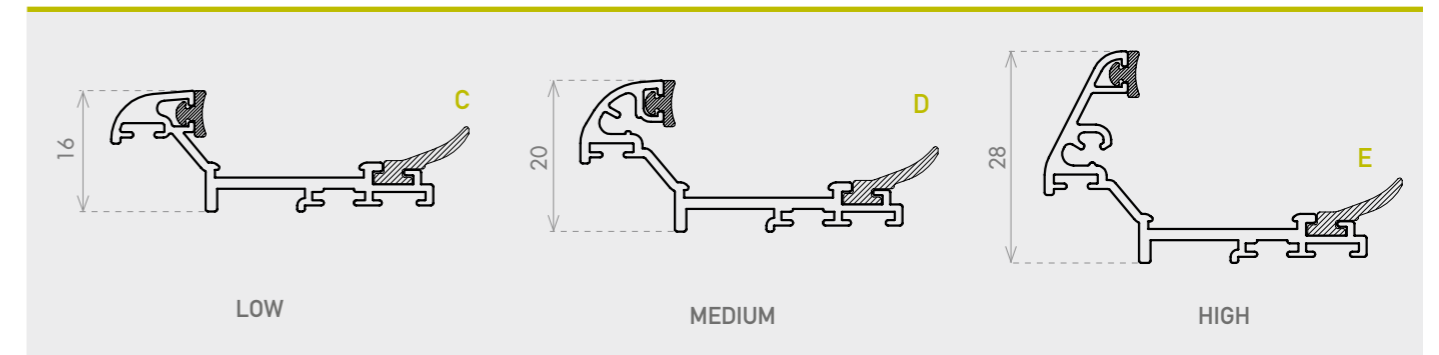
size



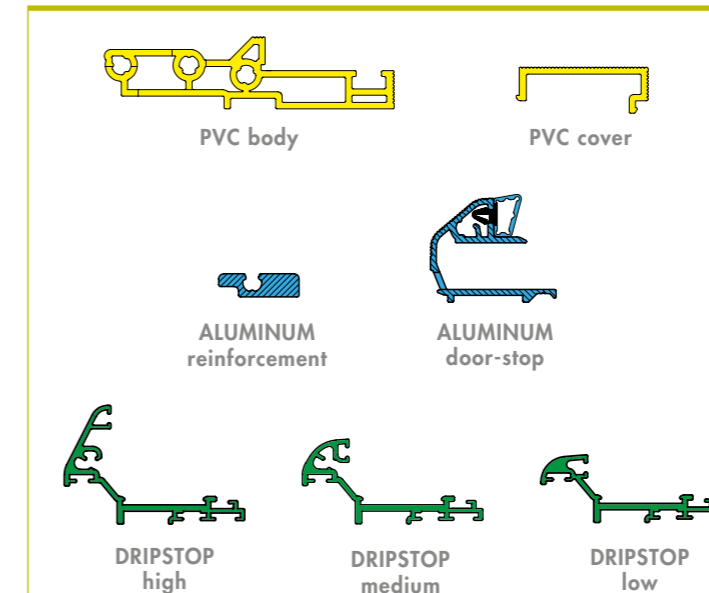
B. FISSAGGI / FIXING SYSTEM



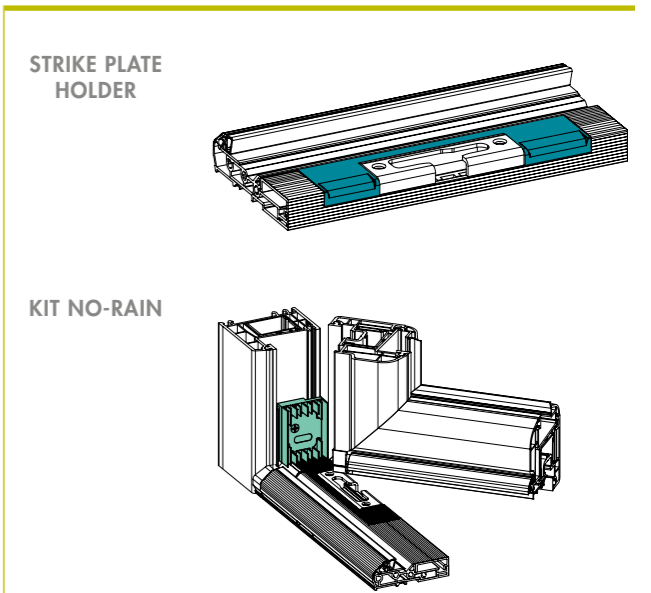
C. GOCCIOLATOIO / DRIP-STOP



material



accessories

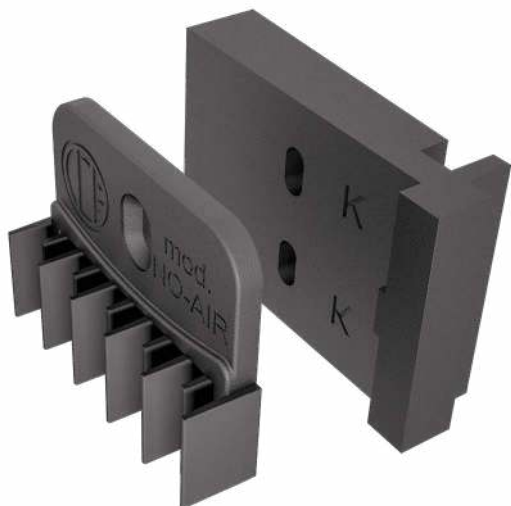


NO AIR PVC

cod. CEACSTD00013
cod. CEACSTD00015

IT I terminali NO AIR sono degli elementi di giunzione tra il sistema paraspiffero e la guarnizione sullo stipite della porta. Sui profili in PVC possono essere installati sulle più comuni serie commerciali di profili grazie ad un adattatore compreso nel kit (variabile a seconda del modello del profilo, che va specificato in fase d'ordine).

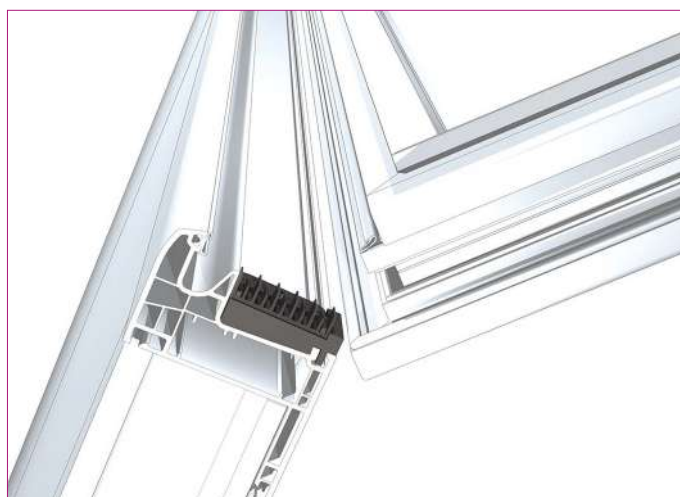
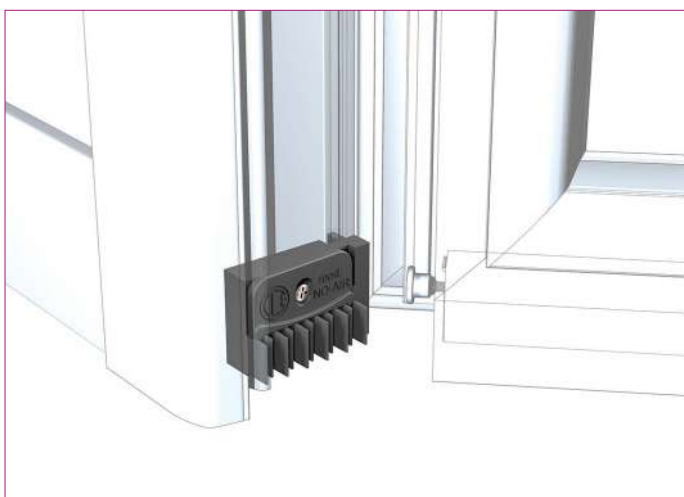
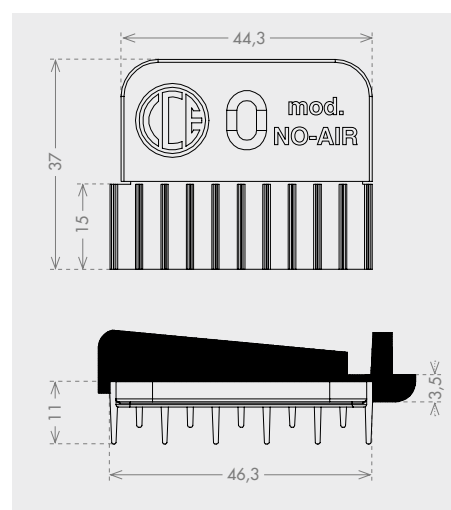
EN NO AIR lateral terminals system joints the automatic seal to the door frame. This system guarantees important advantages in terms of air and noise resistance (up to extra 3dB noise reduction certified by the IFT Rosenheim Institute). These accessories can be installed on the most common commercial PVC profiles by a custom counterplate included in the kit (the model of the profile must be specified at the order).



colours



BLACK



C.C.E. srl
Costruzioni Chiusure Ermetiche

Via dell'Artigianato, 16
35010 Villa del Conte (PD) - ITALY
Tel. +39 049 9325073 - Fax +39 049 9325384

www.cce.it

e-mail: info@cce.it