

GUARNIZIONE TELAIO MURO

COD. GU TELAIOMURO

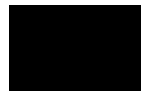
2 YEARS*
WARRANTY

lengths
2300 2500 mm



EN Finishing co-extruded seal applied by pressure on iron door frame (2 mm thickness).

colours

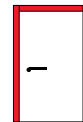


BLACK

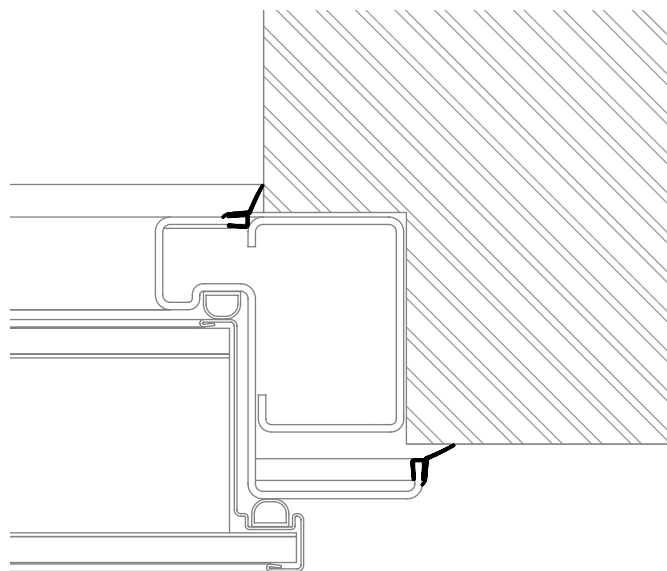
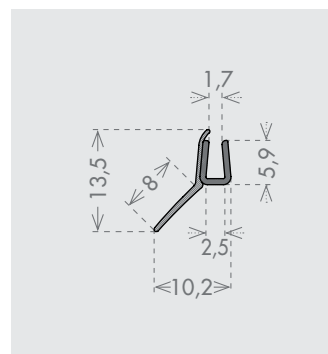


BROWN

application



SECURITY
DOOR



IT Guarnizione coestrusa di finitura da applicare a pressione sul telaio di porte in ferro (spessore 2 mm).

DE Koextrudierte Dichtung als Verkleidung zum Aufdrücken auf Metalltürzarge (Stärke 2 mm).

FR Joint co-extrudé de finition à appliquer sous pression sur le cadre des portes en fer (épaisseur 2mm).

ES Junta coextrudida de acabado que se aplica a presión en el marco de puertas de hierro (espesor de 2 mm).

RU Коэкструдированный декоративный уплотнитель, защелкивающийся на коробку металлических дверей (толщина 2 мм).