

LAMAL

COD. GUALL

2 YEARS*
WARRANTY

lengths

2100 2500 mm



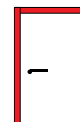
EN Gasket for double-winged doors. Ideal as a completion element to improve soundproofing sealing performances. An excellent element to comply the CE certification standards for doors.

colours

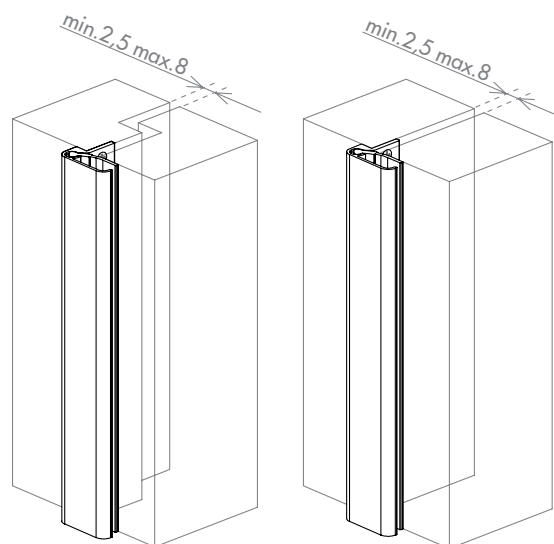
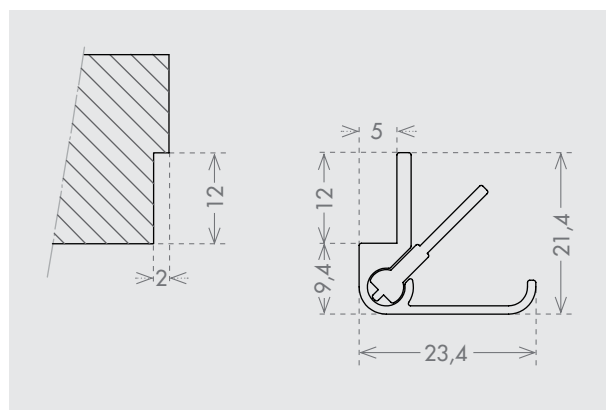


SILVER

application



TIMBER
DOOR



IT Sistema di battuta con guarnizione per porte a doppia anta. Ideale come complemento per aumentare la tenuta acustica e per rispettare gli standard di certificazione CE del serramento.

DE Anschlagssystem mit Dichtung für zweiflügelige Türen. Ideal als Ergänzung für einen besseren Lärmschutz und zur Einhaltung der CE-Zertifizierungsstandards für Türen.

FR Système de battue avec joint pour porte à double vantail. Idéal comme complément pour augmenter l'étanchéité acoustique et se conformer aux normes de certification CE des portes.

ES Sistema de batiente con junta para puertas de doble hoja. Ideal como complemento para aumentar el aislamiento acústico y para cumplir las normas de certificación CE de la carpintería.

RU Система притвора с уплотнителем для двухстворчатых дверей. Является отличным вспомогательным средством для повышения звукоизоляции и соблюдения стандартов для выдачи сертификата CE на двери.