

COSTRUZIONI CHIUSURE ERMETICHE

AUTOMATIC DROP DOWN SEAL DIVISION



2022
EDITION



MADE IN ITALY

INDEX

CHRONO	SIZE	PAGE
CHRONOSOFT	14x35	14
CHRONOSOFT	15x30	15
CHRONOSOFT	25X20	16
CHRONOCLICK	14x35	17
CHRONOCLICK	15x30	18
CHRONOFLOOR		19
CHRONOAIR		20

IDROZERO	SIZE	PAGE
IDROZERO	24x20	26
IDROMINI WOOD	18x28	28
IDROMINI BLINDO	18x28	29

COMFORT	SIZE	PAGE
ACOUSTIC PLUS	15x28	32
ACOUSTIC BLINDO	31x30	33
PVC PLUS	15x30	34
MINI PLUS	13x28	35
MINI PLUS DOPPIO	25x28	36
TREND PLUS	13x20	37
DECIBEL	20x30	38
TOP PLUS	13x28	39
ACOUSTIC ALU CON ALETTE	39x20	40
ACOUSTIC ALU CON ALETTE MEDIANE	25x20	41
IPER	36x30	42
EUROGROOVE	18x20	43
BIEXIT	31X21	44

COMFORT FIRE	SIZE	PAGE
DROP 20 MAXI	15x30	49
DROP 20 MINI	13x30	50
DROP 20 MINI CON ALETTE	13X30	51
SUPERIOR	14x35	52
SUPERIOR CON ALETTE	14X35	53
QUADRA	20X20	54
ACOUSTIC ALU	25X20	55
ALU PLUS	17X18	56

EASY	SIZE	PAGE
CON GUARNIZIONE SFILABILE	13x28	60
13X28 SQUADRETTE	13x28	61
CON GUARNIZIONE SFILABILE 12X30	12x30	62
12X40 SQUADRETTE	12x40	63
RESET	31x30	64
CON ALETTE	30x28	65
CON ALETTE SPECIALI	24x27	66
TREND	12x20	67
TREND AL	30x20	68
TREND SQ	12x20	69
TOP	13x28	70
TOP SLIDE MAGNETIC	18x30	71
JUNIOR	20x12	72
MEC	20x11	73
OPEN	26x20	74
SMALL	12x13	75
SLIM	08X20	76

ONE SIZE	SIZE	PAGE
DROP 20 MAXI ONE SIZE	15x28 15x30	80
DROP 20 MINI ONE SIZE	13x30	81
CON GUARNIZIONE SFILABILE 13X28 ONE SIZE	13x28	82
CON GUARNIZIONE SFILABILE 12X30 ONE SIZE	12x30	83
TREND ONE SIZE	12x20	84
APPLIQUE ONE SIZE	13x40	85

BRICO	SIZE	PAGE
APPLIQUE	13x40	88
APPLIQUE ACOUSTIC	13x46	89
ECOBURSH	12x28	90
BUMPER	14x151	91

GLASS	SIZE	PAGE
GLASS	13x40	96
GLASS CHRONO	13x40	97
GLASS ACOUSTIC	15x40	99
GLASS BOTTOM	10-12-12,7x33	100
GLASS BOTTOM UNIVERSAL	10x33	101
GLASS BRUSH	08x28	103
GLASS LIP		104-105
GLASS PIVOT	08x28	108
HORIZONTAL LOCKER BRUSH		109
GLASS FRAME		110
GLASS TO GLASS		111
GLASS BOTTOM SLIDE 10-12-12,7x19		114
GLASS FRAMED SLIDE		115
GLASS LIP SLIDE		116
GLASS BUMPER		117

THRESHOLD	SIZE	PAGE
ULISSE		120-121
TERMO ULISSE		122-123
TERMO ULISSE WOOD		124-125
ULISSE LIGHT ULISSE DRIP		126-127
UNITERMO METAL		128-129
UNITERMO PVC		130-131

ACCESSORIES	SIZE	PAGE
NO AIR		134
NO AIR WOOD		135
NO AIR PVC		136
NO AIR DOUBLE BLINDO		137
KIT DOPPIO PULSANTE		138
ACTUATOR PIVOT		139
MAGNIFICO		140

SEALS	SIZE	PAGE
UNIBLI 15		144
UNIBLI 25		145
GUTENADE		146
CORAL		147
LAMAL		148
GUARNIZIONE TELAIO MURO		149

SAFETY	SIZE	PAGE
DIGISAFE 180		152-153
DIGISMART		154-155
DIGIMINI		156-157

PROMO

C O S T R U Z I O N I C H I U S U R E E R M E T I C H E

AUTOMATIC DROP DOWN SEAL DIVISION



M A D E I N I T A L Y



COMPANY PROFILE

EN C.C.E. Costruzioni Chiusure Ermetiche Srl was set up in 1980 to produce automatic door drop-down seals, a crucial accessory for preventing those annoying draughts that get under the door. The usefulness of the application and the state-of-the-art technology applied made the product an immediate success.

The automatic seals industry has in time also branched out into the safety systems sector, with the production of pressure sensitive edges to make automatic doors safe. Observance of the latest standards and use of quality raw materials quickly made a name for C.C.E. pressure sensitive edges as some of the finest on the market.

What makes C.C.E. stand out from the crowd is our ability to develop made-to-measure products for our customers, taking care of everything from the initial concept to final

production. We have a dedicated research and development team who can produce 3D stereo-lithographic prototypes, used to study the seals before they go into production.

C.C.E. also has its own workshop and an injection moulding division to streamline the whole production process, a significant advantage for the customer when it comes to delivery times.

C.C.E. has always bought its raw materials from companies based throughout Italy, helping create a network of suppliers with an international vocation while supporting local business.

Certification to ISO 9001 and ISO 45001 Standards is not just a question of paperwork here at C.C.E. but the consequence of our professional philosophy, from creating a safe, dynamic and efficient workplace, to guaranteeing products of the very highest quality for

customers wherever they are in the world. C.C.E. puts great emphasis on environmental protection and energy savings, using material free of harmful substances, renewable energy while buying from suppliers who adopt the same philosophy.

The company has launched the ISO 14001 certification process which will be completed in 2022. It's the company's vocation for C.C.E. to imagine right now what the market will be looking for in the future, always encouraging creativity in the design of new products that could improve our surroundings.

IT La C.C.E. Costruzioni Chiusure Ermetiche Srl viene fondata nel 1980, iniziando la sua attività con la costruzione di guarnizioni automatiche sottoporta, un accessorio indispensabile ad eliminare la fastidiosa fessura che si crea tra porta e pavimento. L'utilità dell'applicazione e la sorprendente tecnologia applicata a questo accessorio hanno da subito determinato il successo del prodotto.

Al settore delle guarnizioni automatiche si affianca nel tempo il settore dei dispositivi di sicurezza, focalizzato sulla produzione di bordi sensibili per la protezione contro gli urti sulle aperture automatiche. L'attenzione al rispetto delle più recenti normative e l'utilizzo di materiali di prima qualità affermano rapidamente i bordi sensibili C.C.E. tra i migliori sul mercato. La rete commerciale si espande a livello mondiale, grazie anche alla costante presenza alle manifestazioni di settore.

Il punto di forza della C.C.E. è la capacità di sviluppare prodotti personalizzati per i clienti dall'ideazione alla realizzazione. Per far ciò si affida ad un ufficio tecnico dedicato a ricerca e sviluppo con la possibilità di produrre prototipi 3D in stereolitografia, grazie ai quali è possibile analizzare in anticipo gli oggetti che si andranno a produrre. La C.C.E. è inoltre dotata di una officina interna e di un reparto di stampaggio ad iniezione che le permette di accorciare la filiera di produzione, con grandi vantaggi sulle tempistiche di consegna al cliente.

C.C.E. inoltre si affida da sempre a fornitori radicati sul territorio, supportando la creazione di una rete di aziende con vocazione internazionale ed attenzione alle realtà produttive locali.

Le certificazioni alle normative ISO 9001 ed ISO 45001 non sono solamente questioni bu-

rocratiche per l'azienda, ma una conseguenza di una filosofia professionale, che parte dal creare un ambiente di lavoro sicuro, dinamico ed efficiente, per poter garantire prodotti di alto livello ai propri clienti in tutto il mondo. C.C.E. è sensibile alle questioni ambientali e di risparmio energetico, utilizza materiali che non contengono sostanze dannose per la salute, usa energie rinnovabili e preferisce affidarsi ad una rete di fornitori con uguale sensibilità. L'azienda ha iniziato un percorso di certificazione ISO 14001 che verrà completato nel 2022. Per vocazione aziendale, C.C.E. pensa oggi a quello che il mercato potrà richiedere domani, cercando sempre di favorire la creatività in fase di ideazione di nuovi prodotti che possano migliorare le cose che ci circondano.

1980

First model:
CON ALETTE

1985

Model EUREKA:
business expands

1991

New factory
building

1996

Patent:
self directing
articulated plunger

New safety division
starts

1999

Factory building
expands

2006

New building
duplicates area

2007

Acquisition
of mechanical
workshop

2008

Acquisition
of plastic
injection
moulding
workshop

DE Die Bezeichnung C.C.E. steht für den Firmennamen „Costruzioni Chiusure Ermetiche Srl“. Diese Firma wurde im Jahre 1980 gegründet und konstruierte zunächst der automatischer Unterblattichtungen, ein unabdingbares Zubehör zum Schließen des störenden Spalts zwischen der Unterkante des Türblattes und dem Fußboden. Die Zweckmäßigkeit dieser Dichtungen und überraschende technische Lösungen machten C.C.E. rasch erfolgreich. Zu den automatischen Dichtungen kamen im Laufe der Zeit die Vorrichtungen zum Schutz der Anwender hinzu, und zwar insbesondere Kontaktleisten als Schutz gegen Einklemmen in automatischen Türen. Die Berücksichtigung der neueren Normung und die Verwendung von Ausgangsstoffen erster Qualität machten Kontaktleisten von C.C.E. schnell zu den besten auf dem Markt. Das Vertriebsnetz von C.C.E. umspannt den gesamten Globus, auch wegen

der ständigen Präsenz auf einschlägigen Branchenveranstaltungen. Die Stärke von C.C.E. ist das Vermögen, kundenspezifische Produkte von der ersten Idee bis zur Lieferfertigkeit zu entwickeln. Eine der Grundlagen hierfür ist die hauseigene Forschung und Entwicklung. Dort besteht auch die Möglichkeit, 3D-Prototypen in Stereolithographie herzustellen, anhand derer die späteren Produkte im Voraus analysiert werden können. C.C.E. verfügt darüber hinaus über eigene Fertigung und einen eigenen Werkzeugbau für Spritzgussformen. Das verkürzt die Wege bei der Herstellung, was in Bezug auf Auslieferungsfristen einen großen Vorteil bedeutet. Des Weiteren hat sich C.C.E. schon immer auf Zulieferer aus der Region gestützt. So hat man den Aufbau eines Netzes von Firmen mit internationalen Ruf mitgetragen und die heimische Industrie unterstützt.

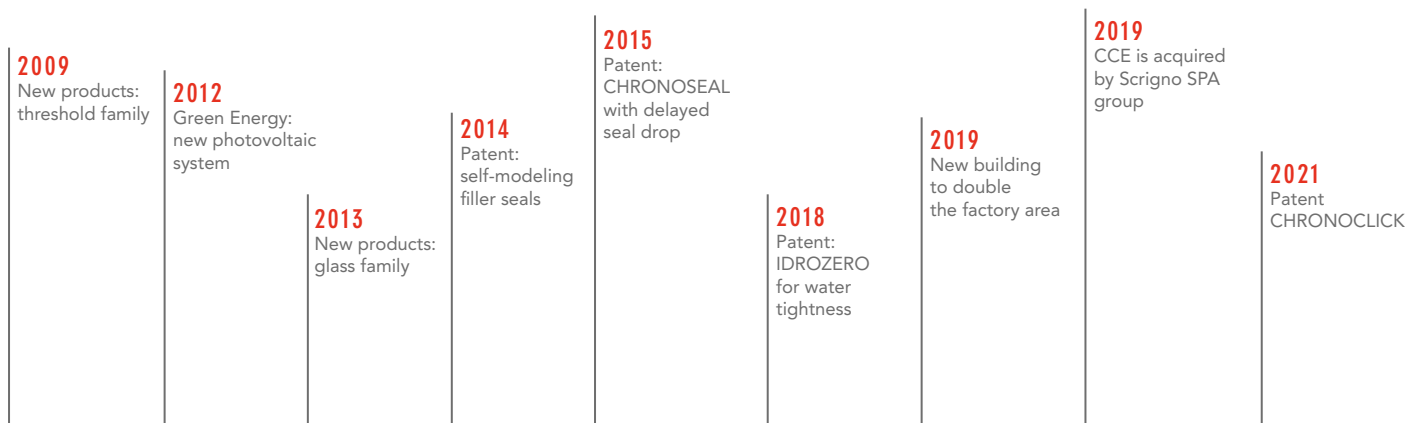
Die Zertifizierungen nach den Normen ISO 9001 und ISO 45001 sind für C.C.E. nicht nur Formalitäten, sondern die logische Folge einer Professionalität, die auf einer sicheren, dynamischen und effizienten Arbeitsweise beruht und den Kunden in aller Welt Produkte auf hohem Niveau garantiert.

C.C.E. achtet auch auf den Schutz der Umwelt, das Einsparen von Energie und die Verwendung erneuerbarer Energien sowie von Werkstoffen, die keine gesundheitsschädlichen Substanzen enthalten. Auch der Lieferantenstamm besteht bevorzugt aus Firmen mit gleicher Ausrichtung. Das Unternehmen hat einen Zertifizierungsprozess nach ISO 14001 eingeleitet, der 2022 abgeschlossen sein wird. Die Produktpolitik berücksichtigt schon heute die wahrscheinlichen Forderungen der Märkte von morgen und versucht mit Neuentwicklungen immer, die Welt, die uns umgibt, möglichst kreativ zu verbessern.

FR L'entreprise C.C.E. Costruzioni Chiusure Ermetiche Srl a été fondée en 1980, démarrant son activité avec la fabrication de plinthes automatiques, un accessoire indispensable pour éliminer la fente gênante créée entre la porte et le sol. L'utilité de son application et la surprenante technologie appliquée à cet accessoire ont dès le début déterminé le succès de ce produit. A l'activité des plinthes automatiques s'est ajoutée celle des dispositifs de sécurité, axée sur la production de bords sensibles pour la protection contre les impacts sur les ouvertures automatiques. L'attention portée au respect de la conformité avec les dernières réglementations et l'utilisation de matériaux haut de gamme ont rapidement permis aux bords sensibles C.C.E. de s'installer parmi les meilleurs sur le marché. Le réseau de vente s'étend au niveau mondial, grâce notamment à une présence constante aux salons de ce secteur.

Le point fort de C.C.E. est sa capacité à développer des produits personnalisés pour les clients depuis la conception jusqu'à la réalisation. Pour ce faire, C.C.E. s'appuie sur un bureau d'études dédié à la recherche et au développement avec la capacité de réaliser des prototypes 3D en stéréolithographie, grâce à laquelle il est possible d'analyser à l'avance les produits qui seront fabriqués. C.C.E. est également pourvue d'un atelier interne et d'un département de moulage par injection qui lui permet de raccourcir la chaîne de production, avec de grands avantages sur les délais de livraison au client. En outre C.C.E. s'appuie depuis toujours sur des fournisseurs ancrés régionalement, en soutenant la création d'un réseau d'entreprises à vocation internationale et en supportant les fabricants locaux. Les certifications aux normes ISO 9001 et ISO

45001 ne relèvent pas seulement des aspects bureaucratiques pour l'entreprise, mais sont une conséquence d'une philosophie professionnelle qui prend racine depuis la création d'un environnement de travail sûr, dynamique et efficace, afin de garantir des produits de haut niveau à ses clients partout dans le monde. Sensible aux questions d'environnement et aux économies d'énergie, C.C.E. utilise des matériaux qui ne contiennent pas de substances dangereuses pour la santé, exploite les énergies renouvelables et préfère s'appuyer sur un réseau de fournisseurs avec une sensibilité égale. L'entreprise s'est engagé dans une démarche de certification ISO 14001 qui s'achèvera en 2022. Par vocation, C.C.E. pense aujourd'hui à ce que le marché pourra demander demain, en essayant toujours de favoriser la créativité en phase de conception de nouveaux produits qui peuvent améliorer les choses qui nous entourent.



COMPANY PROFILE

ES C.C.E. Costruzioni Chiusure Ermetiche Srl se fundó en 1980 y empezó su actividad con la realización de juntas automáticas de debajo de la puerta, accesorio imprescindible para eliminar la molesta ranura que queda entre la puerta y el suelo. La utilidad de la aplicación y la tecnología sorprendente que incorpora este accesorio determinaron el éxito inmediato del producto. Con el paso del tiempo, al sector de las juntas automáticas se une el sector de los dispositivos de seguridad, que se centra en la producción de bordes sensibles para proteger las aperturas automáticas contra choques. La observancia de la normativa más reciente y el uso de materiales de primera calidad consolidan rápidamente la posición de los bordes sensibles de C.C.E. entre los mejores del mercado. La red comercial se amplía a escala mundial gracias a la presencia constante de la empresa en los eventos del sector. El punto fuerte de C.C.E. es su capacidad de

realizar productos personalizados para los clientes, desde el proyecto hasta la fabricación. Para ello, cuenta con un departamento técnico de I+D que puede producir prototipos 3D mediante estereolitografía, gracias a los cuales es posible analizar los objetos antes de ponerlos en producción. Además, C.C.E. tiene un taller interno y un departamento de moldeo por inyección que le permiten abreviar la cadena de producción, lo que conlleva una notable reducción del plazo de entrega al cliente. Por otra parte, C.C.E. colabora desde siempre con proveedores locales afianzados, para respaldar la creación de una red de empresas con vocación internacional pero atentas al tejido productivo local. Las certificaciones según las normas ISO 9001 e ISO 14001 no son meras cuestiones burocráticas para la empresa, sino la consecuencia de una filosofía profesional que empieza con la creación

de un entorno de trabajo seguro, dinámico y eficiente, para ofrecer productos de alto nivel a sus clientes en todo el mundo. C.C.E. es sensible a los problemas medioambientales y de ahorro energético, utiliza materiales que no contienen sustancias nocivas para la salud, usa energías renovables y prefiere colaborar con una red de proveedores que comparten esta sensibilidad. La compañía se ha embarcado en un proceso de certificación ISO 14001 que se completará en 2022. Dada su vocación empresarial, C.C.E. piensa hoy en lo que el mercado va a pedir mañana y siempre intenta promover la creatividad durante la fase de diseño de nuevos productos que mejoren los objetos que nos rodean.



◀ FIRST BUILDING



▼ NEW BUILDING

RU Компания C.C.E. Costruzioni Chiusure Ermetiche Srl была учреждена в 1980 году. С целью создания простой, но эффективной системы для устранения той неудобной щели, которая образуется между полом и дверью. Первые выпускаемые модели сразу snискали себе большой успех не только ввиду полезности такого рода изделия, но и благодаря удивительной технологии, примененной на этом небольшом алюминиевом профиле.

На C.C.E. патенты играют роль отправной, а не конечной точки, потому что развитие инновационных и простых систем является ключом для предоставления услуг и повышения удовлетворенности наших клиентов, в том числе и путем выпуска продукции по индивидуальному заказу.

С течением времени требования рынка изменились. Если раньше достаточно было устранить сквозняк через дверь, то теперь

сферы применения стали более требовательными, и включают в себя снижение уровня шума, создание противопожарных и противодымных барьеров, учитывая также новые и строгие правила по маркировке CE всех компонентов дверей.

В 2006 году C.C.E. открывает новое подразделение для проектирования и производства пресс-форм для инъекции пластмассы. Механический цех, расположенный в новом предприятии в г. Вилла-дель-Конте (провинция Падуи), оснащен новейшим машинным парком и инновационной системой моделирования методом наплавления (F.D.M.), позволяющей всего за несколько часов создать прототип в реальном масштабе для осмотра и оценки любого проекта перед пуском в производство.

Высокий уровень качества, высокий достигнутый уровень профессионализма и строгое соблюдение стандартов позволили

продукции C.C.E. получить сертификаты от таких престижных отраслевых органов, как Институт оконных технологий IFT г. Розенхайм, Labor für Schall г. Розенхайм, и Институт Джордано г. Беллария. Компания приступила к процессу сертификации ISO 14001, который будет завершен в 2022 году.

Идя вопреки установившимся взглядам и порядкам, можно добиваться важных результатов: C.C.E. остается динамически развивающейся компанией, предоставляющей в распоряжение своих клиентов ассортимент продукции и услуг с самым высоким уровнем качества и надежности.

31.000.000 PIECES SOLD
16.100 TONS OF ALUMINUM USED
9.001 C.C.E. IS CERTIFIED TO UNI EN ISO 9001:2008
4.000 DIFFERENT CODES AVAILABLE
2.500 MW OF RENEWABLE ENERGY PRODUCED
107 CERTIFICATIONS
55 COUNTRIES SERVED
23 INTERNATIONAL PATENTS
4 FACTORY DIVISIONS
2 PRODUCTIVE UNITS IN ITALY

COMPANY

WHY CHOOSE C.C.E.



quality

EN

- CCE can count on more than 30 year experience in the sector of automatic drop-down seals for doors.
- CCE is ISO 9001 / ISO 14001 certified and looks with care to quality and safety in all the firm activities.
- CCE's automatic drop-down seals for acoustic and fire doors are certified by prestigious international Institutes as IFT Rosenheim, Exova, Cambridge Fire Research, IFC Group, UL-Underwriters Laboratories.
- CCE uses high quality recyclable materials like T6 6060 aluminum and all the plastic materials employed in extrusion and moulding are of first quality.
- All the productive processes undergo strict internal Quality Tests from incoming raw materials to the finished product.

IT

- CCE è una azienda che opera nel settore delle guarnizioni automatiche sotto-porta da più di 30 anni.
- L'azienda è certificata ISO 9001 / ISO 14001 e pone grande attenzione alla qualità ed alla sicurezza dei processi aziendali.
- Le guarnizioni automatiche per porte acustiche e tagliafuoco sono certificate da prestigiosi enti internazionali come IFT Rosenheim, Exova, Cambridge Fire Research, IFC Group, UL-Underwriters Laboratories.
- CCE utilizza materiali di prima qualità ed altamente riciclabili, come l'alluminio in lega T6 6060. Le materie plastiche utilizzate per stampaggio ed estrusioni sono di prima scelta.
- Tutti i processi produttivi sono sottoposti ad un severo Controllo di Qualità interno, dai materiali in ingresso fino alla spedizione.

DE

- CCE ist seit über 30 Jahren im Bereich automatischer Unterblattrühdichtungen tätig.
- Es ist ein nach ISO 9001 / ISO 14001 zertifizierter Qualitätsbetrieb und legt allerhöchsten Wert auf Qualität und Sicherheit der betrieblichen Verfahren.
- Die automatischen Dichtungen für Schall- und Brandschutztüren sind von prestigevollen internationalen Instituten wie IFT Rosenheim, Exova, Cambridge Fire Research, IFC Group zertifiziert, UL-Underwriters Laboratories.
- CCE bedient sich nur erstklassiger und dem Recycling rückführbarer Materialien wie die Aluminiumlegierung T6 6060. Die zum Pressen und Extrudieren verwendeten Kunststoffe sind von erstklassiger Wahl.
- Alle Produktionsverfahren unterliegen von den eingehenden Materialien bis zum Versand einer strengen, innerbetrieblichen Qualitätskontrolle.

FR

- CCE est une entreprise qui opère sur le secteur des plinthes automatiques depuis plus de 30 ans.
- L'entreprise est certifiée ISO 9001 / ISO 14001 et accorde une grande attention à la qualité et la sécurité des méthodes et processus.
- Nos plinthes automatiques pour portes acoustiques et coupe-feu sont certifiées par les plus prestigieux instituts internationaux comme l'IFT de Rosenheim, Exova, Cambridge Fire Research, IFC Group, UL-Underwriters Laboratories.
- CCE utilise des matières premières de premier choix et grandement recyclable, comme l'aluminium en alliage T6 6060. Les matières plastiques utilisées pour le moulage et les extrusions sont de premier choix.
- Tous les processus de production sont soumis à un strict contrôle de qualité interne, à partir de la réception des matières premières jusqu'à l'expédition.

ES

- CCE es una empresa que opera en el sector de las juntas automáticas de debajo de la puerta desde hace más de 30 años.
- La empresa cuenta con la certificación ISO 9001 / ISO 14001 y pone gran atención en la calidad y seguridad de los procesos empresariales.
- Las juntas automáticas para puertas acústicas y cortafuegos están certificadas por prestigiosos organismos internacionales, como el IFT Rosenheim, Exova, Cambridge Fire Research o IFC Group, UL-Underwriters Laboratories.
- CCE utiliza materiales de primera calidad y muy reciclables, como el aluminio aleado T6 6060. Las materias plásticas utilizadas para el moldeo y las extrusiones son de primera calidad.
- Todos los procesos de producción se someten a un riguroso control de calidad interno, desde los materiales de entrada hasta el envío.

RU

- Компания CCE занимается производством автоматически выпадающих уплотнителей больше 30 лет.
- Компания имеет сертификат соответствия стандартам ISO 9001 / ISO 14001, и она уделяет большое внимание вопросам качества и безопасности корпоративных процессов.
- Автоматические уплотнители для шумозащитных и противопожарных дверей сертифицированы такими престижными международными организациями, как институт IFT г. Розенхайм, Exova, Cambridge Fire Research, IFC Group, UL-Underwriters Laboratories.
- CCE использует материалы высшего качества, пригодные для повторной переработки, такие как алюминиевый сплав T6 6060. Также и пластмассы, используемые для штамповки и экструзии, являются материалами высокого качества.
- Все производственные процессы подвергаются строгому внутреннему контролю качества, начиная с приемом материалов и заканчивая отгрузкой готовой продукции.

tecnology



EN

- In constant development CCE owns numerous patents as the self-leveling tilting movement and the exclusive hydraulic delayed drop of the seal.
- Its internal Research & Development unit consisting on a moulding laboratory and a 3D prototyping system allows to reduce time and costs for every project.
- CCE can count on an internal unit for Air/Water/Wind tests to check and increase the performances of its sealing systems before the tests for official certifications.
- CCE's Automatic drop-down seals are equipped with a rigid trust-roads system in glass-fiber reinforced nylon material to guarantee maximum efficiency and uniformity of pressure of the seal on any kind of floor.

IT

- CCE è in continua evoluzione a livello progettuale e dispone di numerosi brevetti, tra i quali il movimento basculante autolivellante e l'esclusivo movimento a discesa idraulica ritardata.
- L'azienda è dotata di un reparto interno di Ricerca e Sviluppo che comprende una officina stampi per stampaggio ad iniezione ed un reparto di prototipazione 3D. Questo permette di ridurre tempi e costi di ogni progetto.
- L'azienda è dotata di un impianto per test Aria/Acqua/Vento per verificare e migliorare le prestazioni dei sistemi di tenuta prima che vengano mandati agli enti certificatori.
- Le guarnizioni automatiche sotto-porta sono costruite con un sistema di bielle rigide in nylon caricato in fibra di vetro, per garantire una massima efficienza ed una uniforme pressione su pavimenti di ogni tipo.

DE

- In Sachen Planung ist CCE unermüdet und verfügt über zahlreiche Patente, darunter die selbstnivellierende Kippbewegung und das exklusive verzögerte, hydraulische Absenksystem.
- Der Betrieb verfügt über eine eigene Forschungs- und Entwicklungsabteilung, eine Werkstatt für Press- und Strangpresswerkzeuge und eine Abteilung für die 3D-Prototyping. Dies ermöglicht es uns, Zeiten und Kosten aller Projekte zu reduzieren.
- Ferner verfügen wir über eine Luft-/Wasser-/Wind-Testanlage zum Prüfen und Verbessern der Leistungen der Dichtsysteme, bevor sie an die Zertifizierungsstellen geschickt werden.
- Die automatischen Unterblatttürdichtungen verfügen über ein System mit steifen, glasfaserverstärkten Nylonpleueln, um höchste Effizienz und einen gleichförmigen Druck auf alle Böden zu gewährleisten.

FR

- CCE est en constante recherche dans son développement et dispose de nombreux brevets, parmi lesquels le mouvement basculant auto-nivelant ou l'exclusif mouvement à descente retardée.
- L'entreprise est dotée d'un département de Recherche et Développement interne qui comprend un atelier de réalisation de moules pour moulage à injection et un service de prototypage 3D. Ceci permet une réduction de coûts et de temps pour chaque projet.
- L'entreprise dispose d'une installation d'essai pour les tests Air / Eau / Vent afin de vérifier et améliorer les performances des systèmes d'étanchéité avant qu'ils ne soient envoyés aux organismes certificateurs.
- Nos plinthes automatiques sont fabriquées avec un système de bielles rigides en nylon renforcées en fibre de verre afin d'assurer une efficacité maximale et une pression uniforme sur tous types de sols.

ES

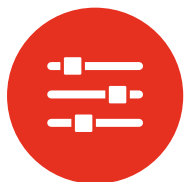
- CCE está en continua evolución en cuanto a proyectos y dispone de numerosas patentes, entre las cuales el movimiento basculante autonivelador y el exclusivo movimiento de cierre hidráulico retardado.
- La empresa dispone de un equipo interno de investigación y desarrollo que comprende una oficina de moldes para el moldeado de inyección y un equipo de creación de prototipos 3D. Esto permite reducir tiempos y costes de cualquier proyecto.
- La empresa dispone de instalaciones de prueba de aire, viento y agua para comprobar y mejorar las prestaciones de los sistemas de estanqueidad antes de su envío a los organismos certificadores.
- Las juntas automáticas de debajo de la puerta están fabricadas con un sistema de bielas rígidas de nailon cargado con fibra de cristal, para garantizar la máxima eficacia y una presión uniforme en suelos de todo tipo.

RU

- CCE постоянно совершенствует свои разработки, является обладателем многочисленных патентов, в том числе на плавающий самовыравнивающийся механизм и на эксклюзивный механизм гидравлического замедленного опускания.
- Компания имеет внутренний отдел исследований и разработок, в состав которого входят цех пресс-форм для инъекционного формования и цех 3D-прототипов. Это позволяет сократить сроки и расходы на создание каждого проекта.
- Компания имеет систему для испытания на воздухо-, водо- и ветронепроницаемость, предназначенную для проверки и улучшения характеристик уплотняющих систем до их передачи в сертификационные центры.
- Для обеспечения максимальной эффективности и равномерного прижима к полам любого типа автоматически выпадающие уплотнители предусматривают систему жестких толкателей, выполненных из капрона, усиленного стекловолокном.

COMPANY

WHY CHOOSE C.C.E.



products range

EN

- CCE produces more than 50 different models of different dimensions and use to meet the structural needs of any kind of door (security doors, wooden doors, PVC doors).
- Many products are available with different combinations of plungers, seals and fixing methods (by pre-assembled screws or by lateral steel brackets).
- CCE dedicated a whole family of products to the world of glass doors as well as a series of products with the revolutionary hydraulic delayed drop of the seal.
- In addition to automatic drop-down seals for doors CCE also produces a wide range of accessories to increase the efficiency of its products.

IT

- CCE produce più di 50 diversi modelli, che variano per dimensione ed utilizzo per soddisfare le esigenze costruttive di qualsiasi tipo di porta, blindata, in legno, PVC.
- Molti prodotti sono disponibili con diversi tipi di pulsante di spinta, guarnizione e sistema di fissaggio, che può essere fatto con viti premontate o squadrette laterali.
- La gamma CCE comprende una serie di prodotti esclusivamente dedicata al mondo delle porte in vetro ed una serie di prodotti dotati del rivoluzionario sistema a chiusura idraulica ritardata.
- Oltre alle guarnizioni automatiche sotto-porta, CCE produce una serie di accessori per aumentare l'efficienza della tenuta sui serramenti.

DE

- CCE erzeugt über 50 verschiedene Modelle mit unterschiedlichen Größen und Verwendungen, um den Bauanforderungen aller Türen wie Sicherheits-, Holz- und PVC-Türen gerecht zu werden.
- Viele Produkte sind mit unterschiedlichen Druckknöpfen, Dichtlippen und Befestigungssystemen erhältlich, wobei letztere vormontierte Schrauben oder seitliche Laschen vorsehen können.
- Das Sortiment von CCE umfasst auch eine Produktreihe, die ausschließlich der Welt der Glastüren vorbehalten ist, sowie eine Produktserie mit dem revolutionären, verzögerten, hydraulischen Schließsystem.
- Neben den automatischen Unterblattdichtungen erzeugt CCE eine Reihe an Zubehörteilen, um die Wirksamkeit der Türdichtung zu steigern.

FR

- CCE produit plus de 50 modèles différents qui varient par leur dimensions et leur usage afin de satisfaire les exigences de construction de tous types de portes, blindées, en bois, PVC.
- De nombreux produits sont disponibles avec un vaste choix de bouton poussoir, de joints et de système de fixation, par vis pré montées ou équerres latérales.
- La gamme CCE comprend une série de produits exclusivement dédiés au monde des portes en verre et une série de produits incluant le système révolutionnaire de fermeture hydraulique retardée.
- En plus des plinthes automatiques, CCE produit une gamme d'accessoires pour améliorer l'efficacité de l'étanchéité des portes.

ES

- CCE produce más de 50 modelos distintos, que varían según el tamaño y la utilización para satisfacer las necesidades de fabricación de cualquier tipo de puerta: blindada, de madera o PVC.
- Muchos productos están disponibles con varios tipos de pulsador de empuje, junta y sistema de fijación, que puede realizarse con tornillos premontados o escuadras laterales.
- La gama CCE comprende una serie de productos exclusivamente dedicada al mundo de las puertas de cristal y una serie de productos dotados del revolucionario sistema de cierre hidráulico retardado.
- Además de las juntas automáticas de debajo de la puerta, CCE produce una serie de accesorios para aumentar la eficiencia de la estanqueidad en las carpinterías.

RU

- CCE выпускает более 50 разных моделей, отличающихся размерами и способом применения, для удовлетворения конструктивных характеристик дверей любого типа: бронированных, деревянных, пластиковых.
- Многие модели поставляются с разными типами нажимных кнопок, уплотнителей и систем крепления при помощи заранее установленных винтов или боковых скоб.
- В производственный ассортимент CCE входит серия изделий, предназначенных лишь только для стеклянных дверей, а также линейка изделий, оснащенных революционной системой гидравлического замедленного опускания.
- Помимо автоматически выпадающих уплотнителей CCE выпускает также ряд комплектующих изделий, повышающих эффективность уплотнителей для дверей.

services



EN

- Thanks to the Research & Development unit and its internal supply chain CCE can design customized solutions for the clients with consistent advantages in terms of time and costs.
- CCE can offer to the clients a rapid delivery time and customized packaging thanks to its productive flexibility and the all internal supply chain.
- CCE operates in more than 55 countries all over the world and counts on an ever evolving commercial network.



IT

- Grazie al suo reparto Ricerca e Sviluppo, CCE è in grado di studiare soluzioni personalizzate per i clienti, riducendo tempi e costi grazie alla filiera tutta interna all'azienda.
- La flessibilità produttiva e la filiera corta, danno la possibilità di consegne in tempi rapidi con possibilità di personalizzazione degli imballi.
- CCE è presente in oltre 55 paesi nel mondo e la sua rete commerciale è in continua espansione.



DE

- Dank seiner Forschungs- und Entwicklungsabteilung ist es CCE möglich, kundenorientierte Lösungen auszuarbeiten und mit der sich zur Gänze im Werk abspielenden Produktionskette Zeit und Kosten zu sparen.
- Die produktive Flexibilität und die kurze Produktionskette geben uns die Möglichkeit, schnell zu liefern und die Verpackungen individuell zu gestalten.
- CCE ist weltweit in über 55 Ländern vertreten und sein Handelsnetz befindet sich in ständigem Wachstum.

FR

- Grâce à son département de Recherche et Développement, CCE est en mesure d'étudier des solutions personnalisées pour ces clients, en réduisant les temps de développement et les coûts au travers de la maîtrise de toutes les phases en interne.
- La flexibilité de la production et la filière courte offrent la possibilité de livraisons rapides combinés à la personnalisation des produits.
- CCE est présent dans plus de 55 pays dans le monde et son réseau commercial est en constante expansion.

ES

- Gracias a su equipo de investigación y desarrollo, CCE puede estudiar soluciones personalizadas para los clientes, reduciendo tiempos y costes gracias a la cadena de producción toda dentro de la empresa.
- La flexibilidad de producción y la cadena corta permiten entregas rápidas y personalizar los embalajes.
- CCE existe en más de 55 países del mundo y su red comercial está en continua expansión.

RU

- Благодаря отделу исследований и разработок CCE может создавать индивидуальные решения для клиентов, снижая соответствующие сроки и расходы, так как процесс выполняется полностью в пределах компании.
- Гибкость работы и короткая производственная цепочка позволяют осуществлять быстрые поставки, а также индивидуально оформлять упаковку.
- CCE работает в более 55 странах мира и ее торговая сеть непрерывно развивается.

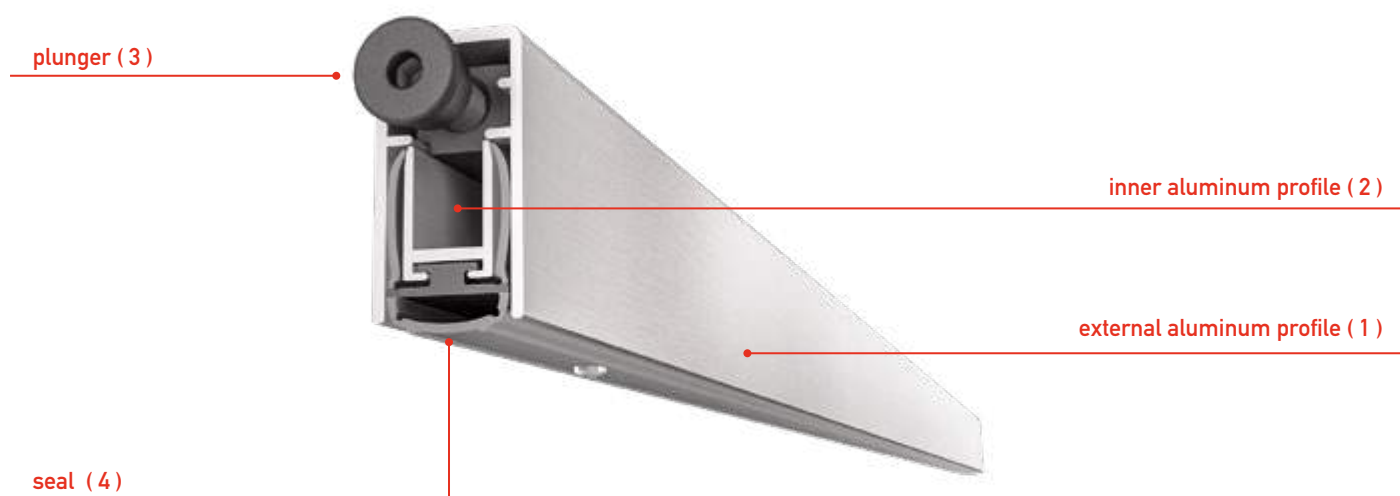
AUTOMATIC DROP DOWN SEAL

WHAT IS

EN An automatic drop-down seal for doors consists of an external aluminum profile (1) (of variable dimensions depending on the model and on the door system in which it will be installed) and of a second inner aluminum profile (2) that is pushed downwards by rigid trust-roads in plastic material. The system is activated by a plunger (3) that pushes against the door frame (or on a specific external element) when the door closes. Beginning from the plunger side, the internal profile drops downwards to complete its movement on the opposite side for a complete drop. This profile is equipped with a seal (4) (the type changes depending on the different models) that stick to the floor closing the gap for all the length of the door.

IT Una guarnizione automatica sottoporta è composta da un profilo esterno in alluminio (1), che può avere diverse dimensioni a seconda dei modelli e a seconda del tipo di porte dove deve essere utilizzata. Al suo interno c'è un profilo mobile in alluminio (2) che viene premuto verso il basso da delle bielle rigide di spinta in materiale plastico. Queste bielle vengono azionate da un pulsante di spinta (3) quando questo è premuto contro il telaio della porta o apposito riscontro esterno. Quando si chiude la porta, il pulsante aziona le bielle di spinta che fanno scendere il profilo interno mobile con un movimento a ghigliottina, prima sul lato pulsante e poi sul lato opposto, fino alla discesa completa. Su questo profilo è fissata una guarnizione (4), che può essere di diversi tipi a seconda del modello, che aderisce al pavimento su tutta la lunghezza della porta, chiudendo la fessura tra porta e pavimento.

DE Eine automatische Unterblatttürdichtung besteht aus einem externen Aluminiumprofil (1), das je nach Modell und Art der Türe, in die es eingebaut wird, unterschiedliche Abmessungen haben kann. In seinem Innern befindet sich ein bewegliches Aluminiumprofil (2), das von steifen Kunststoffpleueln nach unten gedrückt wird. Diese Pleueln werden von einem Druckknopf betätigt (3), wenn dieser gegen die Türzarge oder einem eigenen externen Anschlag gedrückt wird. Beim Schließen der Tür betätigt der Druckknopf die Schubpleueln, die das innere, bewegliche Profil mit einer Guillotinebewegung zuerst auf der Druckknopfseite, dann auf der gegenüberliegenden Seite nach unten schieben, bis die Dichtung komplett abgesenkt resultiert. An diesem Profil ist eine Dichtlippe befestigt (4), die je nach Modell verschiedenartig sein kann, und die längs der gesamten Türhöhe am Boden aufliegt und so die Spalte zwischen Tür und Boden abschließt.



FR Une plinthe automatique est composée d'un profilé externe en aluminium (1), qui peut avoir différentes dimensions en fonction des modèles et du type de porte sur lequel il est installé. A l'intérieur de celui-ci se trouve un profilé en aluminium mobile (2) qui est poussé vers le sol grâce à des bielles rigides en matière plastique. Ces bielles sont actionnées par un bouton poussoir (3) lorsque celui-ci est comprimé contre le cadre de la porte ou une butée externe. Lorsque la porte est fermée, le bouton poussoir actionne les bielles de poussée qui font descendre le profilé mobile interne avec un mouvement de guillotine, d'abord sur le côté du bouton puis sur le côté opposé, jusqu'à la descente complète. Un joint (4), qui peut être de différents types en fonction du modèle, est installé sur ce profilé interne ; il adhère au sol sur toute la longueur de la porte, en permettant de calfeutrer l'interstice entre la porte et le sol.

ES Una junta automática de debajo de la puerta consta de un perfil externo de aluminio (1), que puede tener varios tamaños según los modelos y según el tipo de puertas donde debe utilizarse. Dentro hay un perfil móvil de aluminio (2) que se pulsa hacia abajo de las bielas rígidas de empuje de material plástico. Estas bielas se accionan con un pulsador (3) de empuje cuando se pulsa este contra el marco o contacto externo. Cuando se cierra la puerta, el pulsador acciona las bielas de empuje que hacen descender el perfil interno móvil con un movimiento de guillotina, primero en el lado del pulsador y después en el lado opuesto, hasta que baje completamente. En este perfil se fija una junta (4), que puede ser de diversos tipos según el modelo, que se adhiere al suelo en toda la longitud de la puerta, cerrando la fisura entre la puerta y el suelo.

RU Автоматически выпадающий уплотнитель состоит из наружного алюминиевого профиля (1), размеры которого меняются в зависимости от его модели, а также в зависимости от типа двери, на которую он должен устанавливаться. Внутри него расположен подвижный алюминиевый профиль (2), который смещается вниз жесткими пластиковыми толкателями. Эти толкатели приводятся в действие нажимной кнопкой (3), когда она упирается в дверную коробку или в специальный наружный упор. Когда закрывается дверь, кнопка приводит в действие толкатели, спускающие внутренний подвижный профиль, сначала со стороны кнопки, а затем с противоположной стороны, вплоть до полного опускания. К этому профилю прикреплен уплотнитель (4), который может быть разного типа, в зависимости от модели, прилегающий к полу по всей длине двери, устраняя щель между дверью и полом.

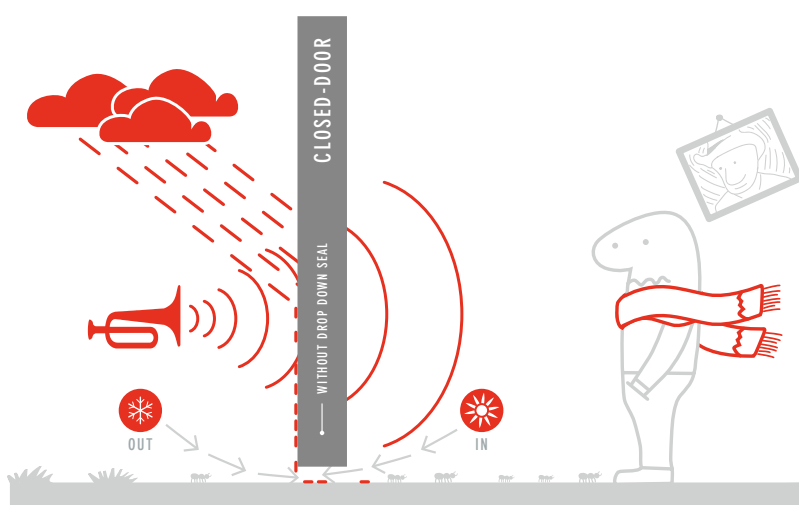
AUTOMATIC DROP DOWN SEAL

WHY USE IT

EN Automatic drop-down seals for doors are created to close the annoying gap between the door and the floor. Filling the gap when the door is closed, automatic seals keep out dust and insects and protect from air, water, wind and noise to guarantee comfort and safety in living spaces. CCE offers a wide range of products with particular performances to fit any application.

IT Le guarnizioni automatiche sottoporta servono a chiudere la fastidiosa fessura tra l'anta della porta ed il pavimento. Chiudendo la fessura quando la porta è chiusa, si tengono fuori polvere ed insetti e ci si protegge da aria, acqua, vento e rumore, migliorando il comfort e la sicurezza degli ambienti dove viviamo. CCE srl fornisce molti diversi modelli con performance di vari livelli, per tutte le applicazioni.

DE Automatische Unterblattdürdichtungen haben den Zweck, die störende Spalte zwischen dem Türblatt und dem Boden abzuschließen. Hierdurch hält man bei geschlossener Tür Staub und Insekten ab und schützt sich gegen Luft, Wasser, Wind und Lärm, was mit mehr Komfort und Sicherheit unserer Umgebung gleichzusetzen ist. CCE srl bietet sehr viele verschiedene Modelle mit unterschiedlichen Leistungen, für alle Anwendungen.



WITHOUT
C.C.E.




WITH
C.C.E.

FR Les plinthes automatiques sont utilisés afin de calfeutrer l'écart entre le vantail de porte et le sol. En fermant la fente lorsque la porte est fermée, ils permettent de tenir la poussière et les insectes à l'extérieur et vous protègent de l'air, l'eau, le vent et le bruit, améliorant ainsi le confort et la sécurité de l'environnement dans lequel nous vivons.

CCE srl propose de nombreux modèles avec des niveaux de performance différents, pour toutes les applications.

ES Las juntas automáticas de debajo de la puerta sirven para cerrar la fastidiosa fisura entre la hoja de la puerta y el suelo. Al cerrar la fisura cuando la puerta está cerrada, no pasan ni el polvo ni insectos y se protege del aire, agua, viento y ruido, mejorando la comodidad y seguridad de los entornos donde vivimos.

CCE srl suministra modelos muy distintos con rendimiento de varios niveles, para todas las aplicaciones.

RU Автоматически выпадающие уплотнители предназначены для устранения нежелательных щелей между дверью и полом. Уплотняя щель, когда дверь закрыта, предотвращается попадание пыли и насекомых, кроме того, обеспечивается защита от воздуха, воды, ветра и шума, повышая комфорт и безопасность помещений, в которых мы живем. Компания CCE S.r.l. предоставляет многочисленные модели с разными характеристиками для всех сфер применения.

CHRONOSEAL

REVOLUTIONARY AUTOMATIC DOOR BOTTOMS WITH HYDRAULIC DELAYED DROP.

EN Line of automatic door-bottoms with the revolutionary hydraulic delayed drop. The gasket drops few seconds after the door is completely closed, avoiding friction and noise during closing. Chronoseal line comprises two different versions (Soft and Click) with a different behaviour but with same high-profile performances.

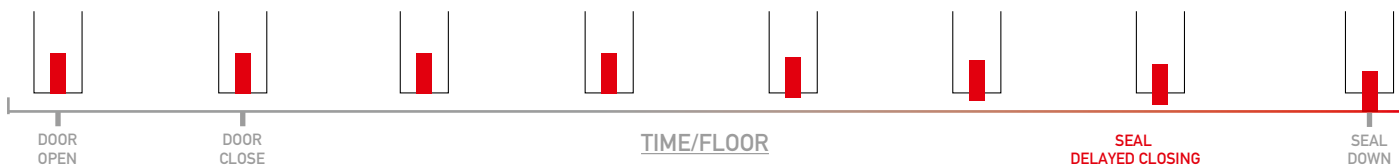
IT Linea di guarnizioni automatiche sottoporta dotate di un rivoluzionario sistema a discesa idraulica ritardata. La guarnizione scende qualche secondo dopo che la porta è già completamente chiusa, evitando attrito e rumore in fase di chiusura. La famiglia Chronoseal comprende due diverse versioni (Soft oppure Click) che hanno diverso comportamento, mantenendo le stesse performances di alto livello.

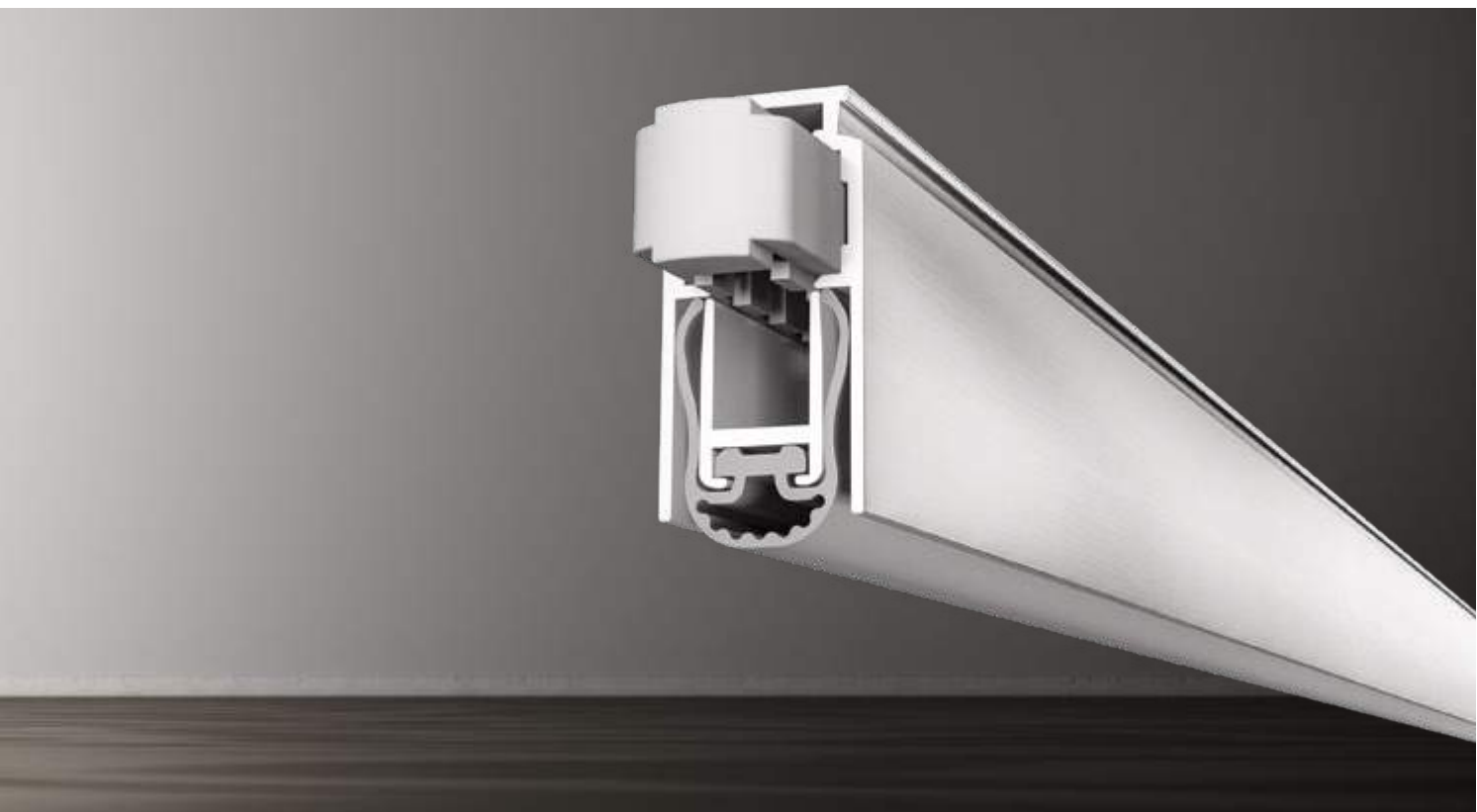
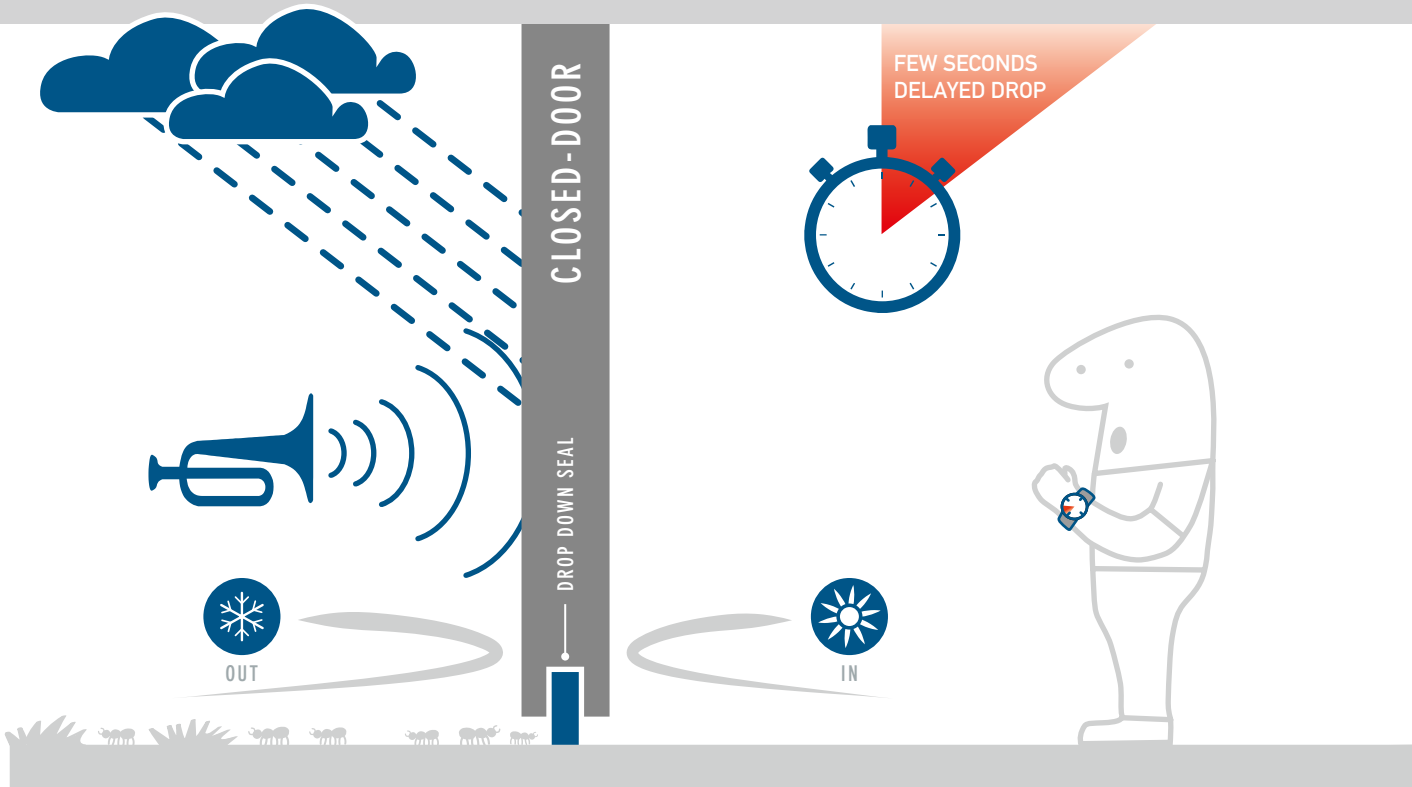
DE Linie automatischer Unterblattürdichtungen mit einem revolutionären hydraulisch verzögerten Absenksystem. Die Dichtung senkt sich einige Sekunden nach dem Schließen der Tür und vermeidet so Reibung und Schleifgeräusche während des Schließvorgangs. Die Chronoseal-Familie umfasst zwei verschiedene Ausführungen (Soft oder Click), die sich bei Leistungen auf gleich hohem Niveau in ihrem Verhalten unterscheiden.

FR Ligne de plinthes automatiques dotées d'un système révolutionnaire d'abaissement hydraulique retardé. Le joint descend quelques seconds après que la porte soit complètement fermée, évitant les frottements et le bruit lors de la phase de fermeture. La famille Chronoseal inclut deux versions (Soft et Click) avec des fonctionnements différents, maintenant les mêmes performances de haut niveau.

ES Línea de juntas automáticas de debajo de la puerta dotadas del revolucionario sistema de cierre hidráulico retardado. La junta desciende unos segundos después de cerrarse completamente la puerta, lo que evita roces y ruidos durante la fase de cierre. La familia Chronoseal conta con dos diferentes versiones (Soft o Click) con un funcionamiento diferente, pero con las mismas prestaciones de alto nivel.

RU Модели линейки автоматически выпадающих уплотнителей оборудованы новаторской системой гидравлического замедленного опускания. Уплотнитель опускается через несколько секунд после того, как дверь полностью закроется, чтобы избежать трения и шума в процессе закрытия. Модели Chronoseal имеют два варианта исполнения (Soft или Click), которые отличаются по способу действия, но обладают одинаковыми высокими рабочими характеристиками.

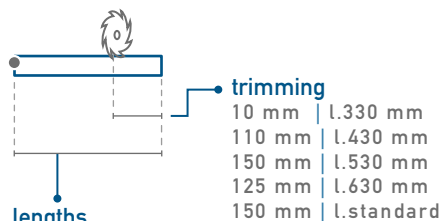




CHRONOSOFT 14X35

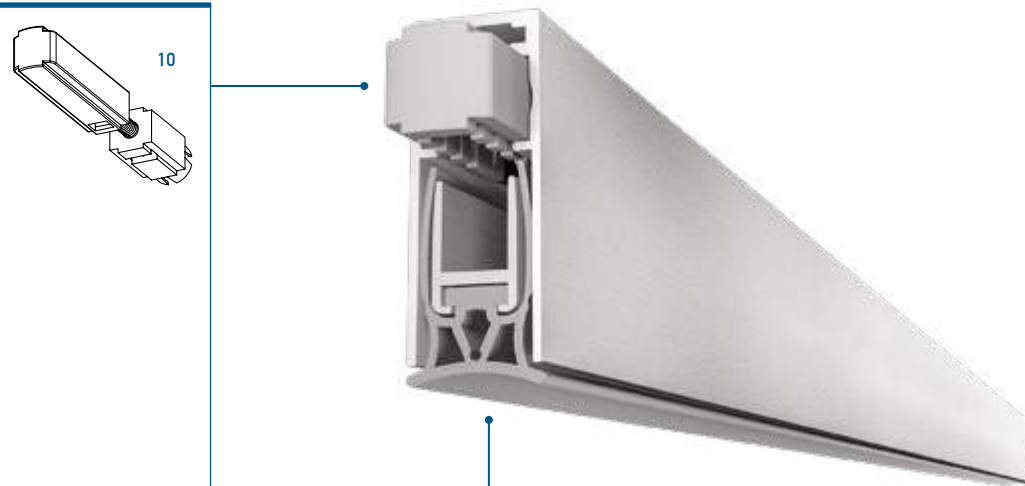
COD. CE1435CHR

boxes of: 30 pieces

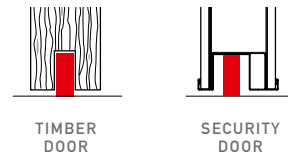


lengths
330* 430* 530*
630 730 830 930 1030 1130 1230 1330 1430 1530 mm
* Without delayed drop / Senza meccanismo ritardato

plunger type



application



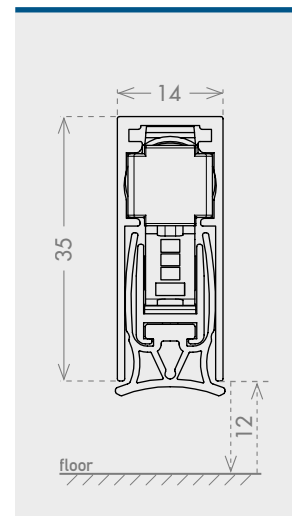
certification



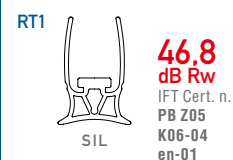
File nr. R39141



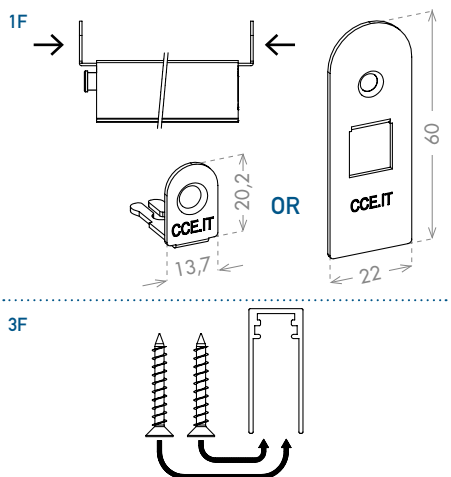
size 14x35 mm



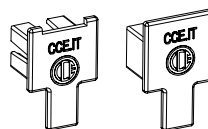
seals



fixing type



closing plug included



new technology



optional

CHRONOFLOOR

CHRONOAIR

IT Chronosoft 14x35 abbassa progressivamente la guarnizione sul pavimento con movimento basculante, dopo qualche secondo che la porta è già completamente chiusa. Niente attrito sul pavimento, niente rumore, solo comfort. Certificata per tenuta al fuoco fino a 60 minuti ed abbattimento acustico fino a 46dB. Scegli il meglio con CHRONOSOFT 14x35.

DE Chronosoft 14x35 senkt die Dichtung nach einige Sekunden nach der Türschließung mit einer Kippbewegung nach und nach auf den Boden ab. Keine Bodenreibung, keine Schleifgeräusche, purer Komfort. Zertifizierte Brandbeständigkeit bis 60 Minuten und zertifizierte Schalldämmung bis 46 dB. Gönnen Sie sich mit CHRONOSOFT 14x35 das Beste.

FR Chronosoft 14x35 abaisse progressivement le joint au sol avec un mouvement basculant quelques secondes après que la porte soit complètement fermée. Aucun frottement au sol, aucun bruit, seulement le confort. Certifié pour la tenue au feu jusque 60 minutes et réduction acoustique jusque 46dB. Choisissez le meilleur avec CHRONOSOFT 14x35.

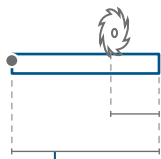
ES Chronosoft 14x35 baja progresivamente el sello al suelo con movimiento oscilante unos segundos después que la puerta ya esta completamente cerrada. No hay fricción con el suelo, ningún ruido, solo comfort. Certificado para resistencia al fuego hasta 60 minutos y para aislamiento acustico hasta 46dB. Elge lo mejor con CHRONOSOFT 14x35.

RU Chronosoft 14x35 уплотнитель опускается на пол путем постепенного поворота через несколько секунд после того, как дверь полностью закроеся. Отсутствуют трение о пол и шум, есть только комфорт. Имеет сертифицированный предел огнестойкости до 60 минут, сертифицированное снижение уровня шума до 46 Дб. Выберите лучшее благодаря CHRONOSOFT 14x35.

CHRONOSOFT 15X30

COD. CE1530CHR

boxes of: 30 pieces



trimming

10 mm	l.330 mm
110 mm	l.430 mm
150 mm	l.530 mm
125 mm	l.630 mm
150 mm	l.standard

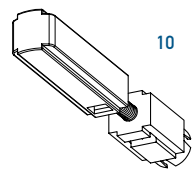
lengths

330* 430* 530*

630 730 830 930 1030 1130 1230 1330 1430 1530 mm

* Without delayed drop / Senza meccanismo ritardato

plunger type



10



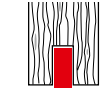
certification



File nr. R39141



application

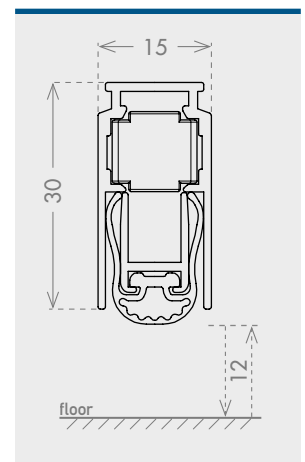


TIMBER
DOOR



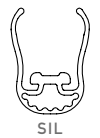
SECURITY
DOOR

size 15x30 mm



seals

RT5



**51,5
dB Rw**
IFT Cert. n.
PB Z04
K06-04
en-01



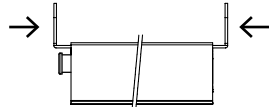
120 min.
APPLUS Cert. n.
20/22763-1240



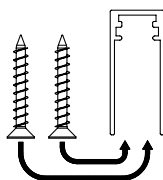
**UL US
LISTED**
UL 10C
File nr. R39141

fixing type

1F



3F



closing plug included



new technology



**HYDRAULIC
DELAYED
CLOSING**

optional

CHRONOFLOOR

CHRONOAIR

IT Chronosoft 15x30 abbassa progressivamente la guarnizione sul pavimento con movimento basculante, dopo qualche secondo che la porta è già completamente chiusa. Niente attrito sul pavimento, niente rumore, solo comfort. Certificata per tenuta al fuoco fino a 120 minuti ed abbattimento acustico fino a 51dB. Scegli il meglio con CHRONOSOFT 15x30.

DE Chronosoft 15x30 senkt die Dichtung einige Sekunden nach der Türschließung mit einer Kippbewegung nach und nach auf den Boden ab. Keine Bodenreibung, keine Schleifgeräusche, purer Komfort. Zertifizierte Brandbeständigkeit bis 120 Minuten und zertifizierte Schalldämmung bis 51 dB. Gönnen Sie sich mit CHRONOSOFT 15x30 das Beste.

FR Chronosoft 15x30 abaisse progressivement le joint au sol avec un mouvement basculant quelques secondes après que le porte soit complètement fermée. Aucun frottement au sol, aucun bruit, seulement le confort. Certifié pour la tenue au feu jusque 120 minutes et réduction acoustique jusque 51dB. Choisissez le meilleur avec CHRONOSOFT 15x30.

ES Chronosoft 15x30 baja progresivamente el sello al suelo con movimiento oscilante unos segundos después que la puerta ya esta completamente cerrada. No hay fricción con el suelo, ningún ruido, solo comfort. Certificado para resistencia al fuego hasta 120 minutos y para aislamiento acustico hasta 51 dB. Elge lo mejor con CHRONOSOFT 15x30.

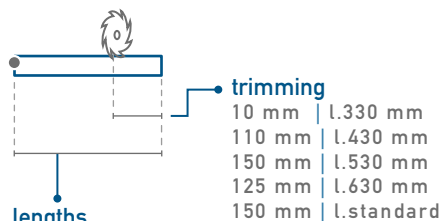
RU Chronosoft 15x30 уплотнитель опускается на пол путем постепенного поворота через несколько секунд после того, как дверь полностью закроется. Отсутствуют трение о пол и шум, есть только комфорт. Имеет сертифицированный предел огнестойкости до 120 минут, сертифицированное снижение уровня шума до 51 Дб. Выберите лучшее благодаря CHRONOSOFT 15x30.

CHRONOSOFT

25X20

COD. CE2520CHR

boxes of: 30 pieces



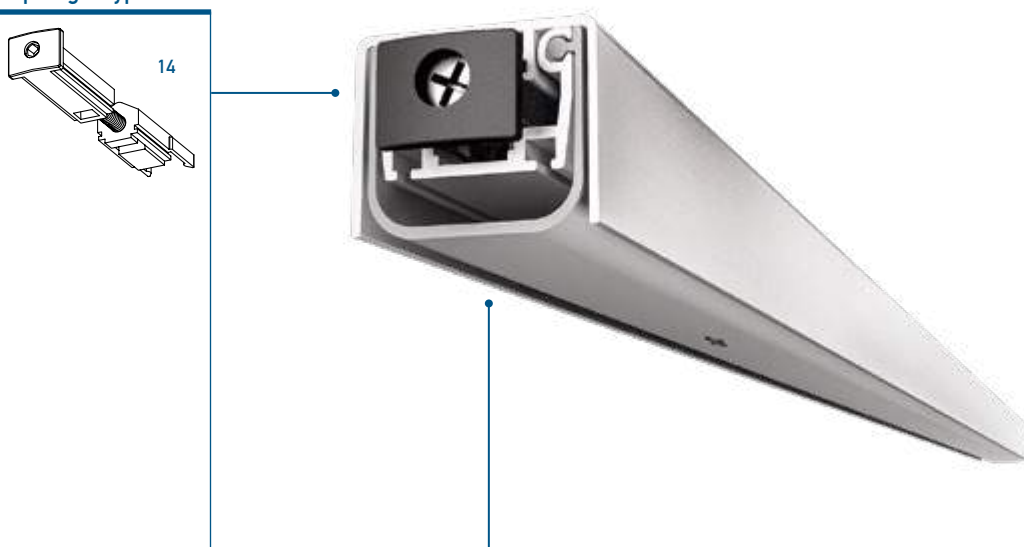
lengths

330* 430* 530*

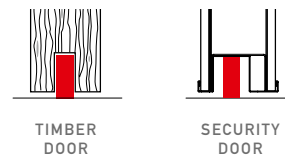
630 730 830 930 1030 1130 1230 1330 1430 1530 mm

* Without delayed drop / Senza meccanismo ritardato

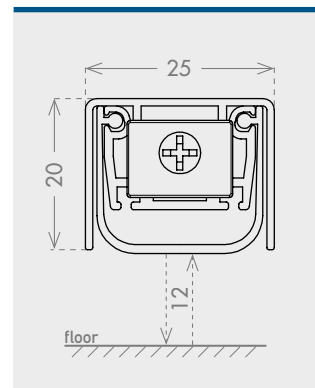
plunger type



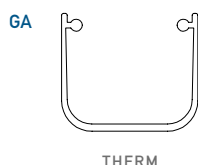
application



size 25x20 mm



seals

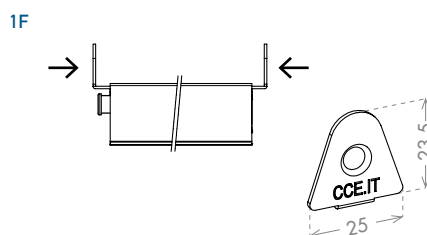


50 dB Rw



120 min.
APPLUS Cert. n.
20/22763-1240

fixing type

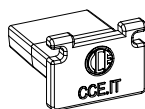


new technology



HYDRAULIC
DELAYED
CLOSING

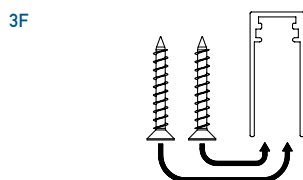
closing plug included



optional

CHRONOFLOOR

CHRONOAIR



IT La famiglia Chronoseal a discesa ritardata della guarnizione con movimento oleodinamico si allarga ed include un nuovo modello per i serramenti in PVC già presente in diverse versioni tra i nostri prodotti. Scegli il meglio con CHRONOSOFT 25x20

DE Die Familie Chronoseal mit verzögerter, hydraulischer Absenkung der Dichtlippe wird um ein neues Modell für PVC-Türen reicher, das es schon in verschiedenen Ausführungen für andere, unsere Produkte gibt. Gönnen Sie sich das Beste, CHRONOSOFT 25x20.

FR La famille Chronoseal équipée d'un joint à descente retardée s'agrandit et inclut un nouveau modèle pour les portes en PVC dont le modèle de base est déjà présent en diverses versions dans notre gamme. Choisissez le meilleur avec CHRONOSOFT 25x20.

ES La familia Chronoseal con cierre retardado de la junta con movimiento hidráulico se amplía e incluye un nuevo modelo para las carpinterías de PVC ya presente en varias versiones entre nuestros productos. Elige lo mejor con CHRONOSOFT 25x20.

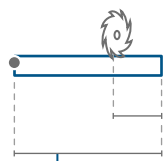
RU Семейство уплотнителей с гидравлическим замедленным опусканием Chronoseal расширяется, и теперь включает в себя новую модель для пластиковых дверей, как уже предусматривалось в нескольких линейках нашей продукции. Выбирайте самое лучшее, выбирайте CHRONOSOFT 25x20.

CHRONOCLICK

14X35

COD. CE1435CLI

boxes of: 30 pieces



trimming

10 mm | l.330 mm
110 mm | l.430 mm
150 mm | l.530 mm
60 mm | l.630 mm
150 mm | l.standard

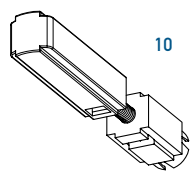
lengths

330* 430* 530*

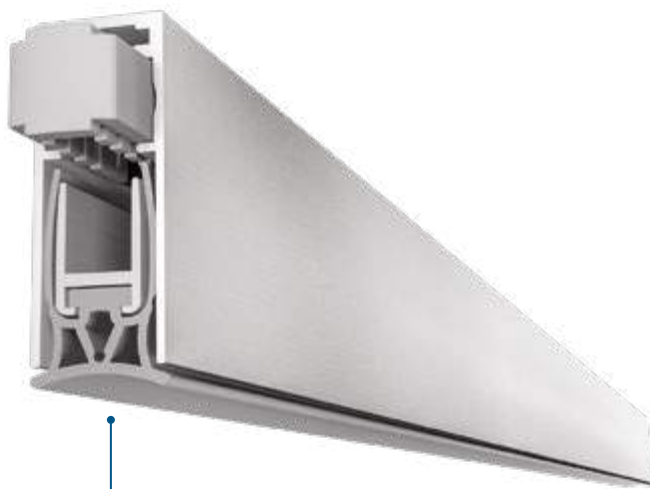
630 730 830 930 1030 1130 1230 1330 1430 1530 mm

* Without delayed drop / Senza meccanismo ritardato

plunger type



10



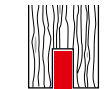
certification



File nr. R39141



application

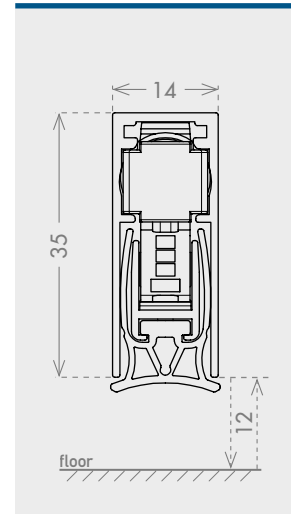


TIMBER DOOR



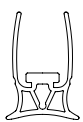
SECURITY DOOR

size 14x35 mm



seals

RT1



SIL

46,8
dB Rw
IFT Cert. n.
PB Z05
K06-04
en-01



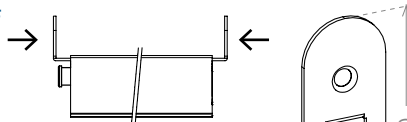
120 min.
APPLUS Cert. n.
20/22763-1240



UL LISTED
UL 10C
File nr. R39141

fixing type

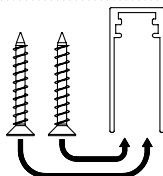
1F



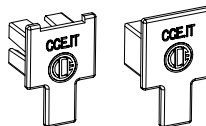
OR



3F



closing plug included



new technology



HYDRAULIC DELAYED CLOSING

optional

CHRONOFLOOR

CHRONOAIR

IT Chronoclick abbassa la guarnizione sul pavimento con movimento orizzontale a scatto, dopo qualche secondo che la porta è già completamente chiusa. Niente attrito sul pavimento, niente rumore, solo comfort. Certificata per tenuta al fuoco fino a 120 minuti ed abbattimento acustico fino a 46dB. Scegli il meglio con CHRONOCLICK 14x35.

DE Chronoclick senkt die Dichtung einige Sekunden nach der vollkommenen Türschließung mit einer verzögerten ruckartigen horizontalen Bewegung auf den Boden ab. Keine Bodenreibung, keine Schleifgeräusche, purer Komfort. Zertifizierte Brandbeständigkeit bis 120 Minuten und zertifizierte Schalldämmung bis 46 dB. Wählen Sie sich mit CHRONOCLICK 14x35 das Beste.

FR Chronoclick abaisse le joint au sol avec un mouvement horizontal à déclic, quelques secondes après la fermeture de la porte. Aucun frottement au sol, pas de bruit, seulement du confort. Certifié pour la tenue au feu jusque 120 minutes et réduction acoustique jusque 46dB. Choisissez le meilleur avec CHRONOCLICK 14x35.

ES Chronoclick baja el sello al suelo con movimiento horizontal rapido ("click") unos segundos después que la puerta ya esta completamente cerrada. No hay fricción con el suelo, ningún ruido, solo comfort. Certificado para resistencia al fuego hasta 120 minutos y para aislamiento acustico hasta 46dB. Elge lo mejor con CHRONOCLICK 14x35.

RU У Chronoclick уплотнитель опускается на пол путем горизонтального перемещения вниз через несколько секунд после того, как дверь полностью закроется. Отсутствуют трение о пол и шум, есть только комфорт. Имеет сертифицированный предел огнестойкости до 120 минут, сертифицированное снижение уровня шума до 46 Дб. Выберите лучшее благодаря CHRONOCLICK 14x35.

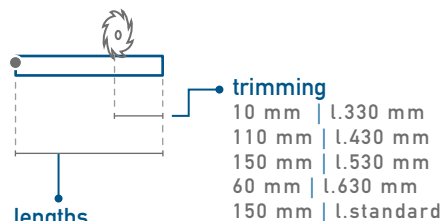
CHRONO
IDROZERO
COMFORT
COMFORT FIRE
EASY
ONE SIZE
BRICO
GLASS
THRESHOLD
ACCESSORIES
SEALS
SAFETY
PROMO

CHRONOCLICK

15X30

COD. CE1530CLI

boxes of: 30 pieces

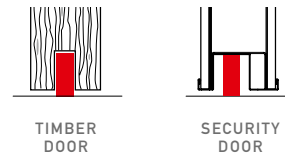


lengths
 330* 430* 530*
 630 730 830 930 1030 1130 1230 1330 1430 1530 mm
 * Without delayed drop / Senza meccanismo ritardato

plunger type



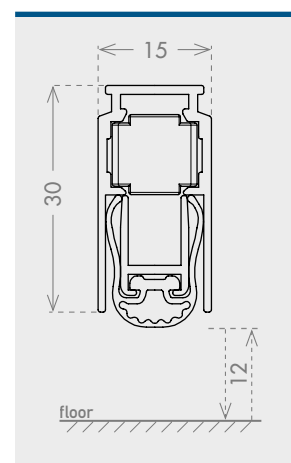
application



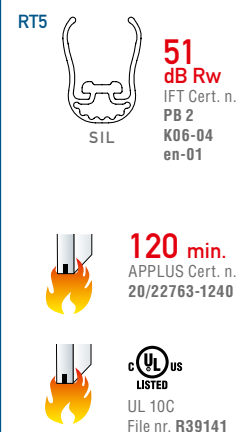
certification



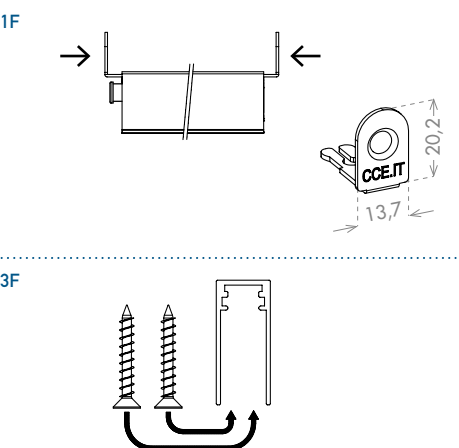
size 15x30 mm



seals



fixing type



closing plug included



new technology



optional

CHRONOFLOOR

CHRONOAIR

IT Chronoclick 15x30 abbassa la guarnizione sul pavimento con movimento orizzontale a scatto, dopo qualche secondo che la porta è già completamente chiusa. Niente attrito sul pavimento, niente rumore, solo comfort. Certificata per tenuta al fuoco fino a 120 minuti ed abbattimento acustico fino a 51dB. Scegli il meglio con CHRONOCLICK 15x30.

DE Chronoclick 15x30 senkt die Dichtung einige Sekunden nach der vollkommenen Türschließung mit einer verzögerten ruckartigen horizontalen Bewegung auf den Boden ab. Keine Bodenreibung, keine Schleifgeräusche, purer Komfort. Zertifizierte Brandbeständigkeit bis 120 Minuten und zertifizierte Schalldämmung bis 51 dB. Gönnen Sie sich mit CHRONOCLICK 15x30 das Beste.

FR Chronoclick 15x30 abaisse le joint au sol avec un mouvement horizontal à déclic, quelques secondes après la fermeture de la porte. Aucun frottement au sol, pas de bruit, seulement du confort. Certifié pour la tenue au feu jusque 120 minutes et réduction acoustique jusque 51dB. Choisissez le meilleur avec CHRONOCLICK 15x30.

ES Chronoclick 15x30 baja el sello al suelo con movimiento horizontal rapido ("click") unos segundos después que la puerta ya esta completamente cerrada. No hay fricción con el suelo, ningún ruido, solo comfort. Certificado para resistencia al fuego hasta 120 minutos y para aislamiento acustico hasta 51dB. Elge lo mejor con CHRONOCLICK 15x30.

RU У Chronoclick 15x30 уплотнитель опускается на пол путем горизонтального перемещения вниз через несколько секунд после того, как дверь полностью закрыется. Отсутствуют трение о пол и шум, есть только комфорт. Имеет сертифицированный предел огнестойкости до 120 минут, сертифицированное снижение уровня шума до 51 Дб. Выберите лучшее благодаря CHRONOCLICK 15x30.

CHRONOFLOOR

cod. CESCHR04AG

EN Thickness and resistance are the main characteristics of this additional threshold for automatic drop down seals. With an height of only 4 mm this threshold respects the current laws in terms of escape routes and architectural barriers.

boxes of: 30 pieces (CESCHR04AG) - 100 pieces (CEACCSTD00064)

lengths

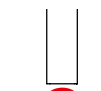
430 730 1030 1330 1630 mm

colours



SILVER
ANODISED

application



HINGED
DOOR

terminale

CEACCSTD00064

terminale

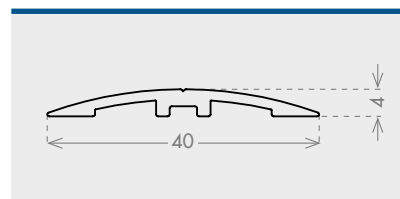
CEACCSTD00064



threshold

CESCHR04AG

size 40x4 mm



IT Soglia a pavimento supplementare per guarnizioni automatiche sottoporta, sottilissima e resistente. Con i suoi 4mm di altezza la soglia è ampiamente all'interno di tutte le normative su vie di fuga e barriere architettoniche ed è un ottimo complemento alle guarnizioni automatiche sottoporta.

DE Zusätzliche, sehr dünne und starke Bodenschwelle für automatische Unterblatttürdichtungen. Mit ihren 4 mm Höhe wird die Schwelle sämtlichen Normen zu Fluchtwegen und architektonischen Barrieren gerecht und ist ein ausgezeichnetes Zubehör für automatische Unterblatttürdichtungen.

FR Seuil de porte spécialement conçu pour les plinthes automatiques Chronoseal, fin et résistant. Avec ses 4mm de hauteur, ce seuil rentre amplement au sein de toutes les normes sur les sorties de secours et les barrières architecturales, et est également le complément idéal aux plinthes automatiques.

ES Umbral de suelo adicional para juntas automáticas de debajo de la puerta, finísimo y resistente. Con sus 4 mm de altura, el umbral cumple ampliamente todas las normativas sobre vías de fuga y barreras arquitectónicas y es un complemento óptimo a las juntas automáticas de debajo de la puerta.

RU Дополнительный, очень тонкий и прочный напольный порог для автоматически выпадающих уплотнителей. Обладая высотой всего лишь в 4 мм, порог полностью соответствует всем правилам по эвакуационным путям и архитектурным барьерам, и является отличным дополнением к автоматически выпадающим уплотнителям.

CHRONOAIR

cod. CEACCSTD00005

cod. CEACCSTD00006

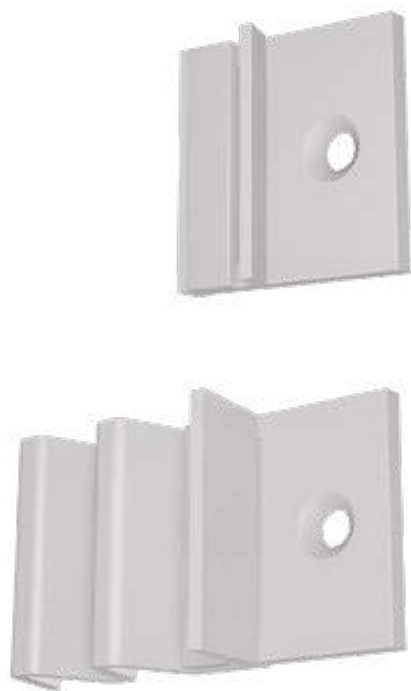
boxes of: 100 pieces

EN By filling lateral gaps between seal and door jamb, Chronoair increases the acoustic performances of Chronoseal models. Chronoair terminals are available in two version according to the width of the gap to fill. The longest version can be shortened to the needed length.

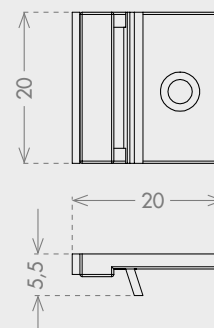
colours



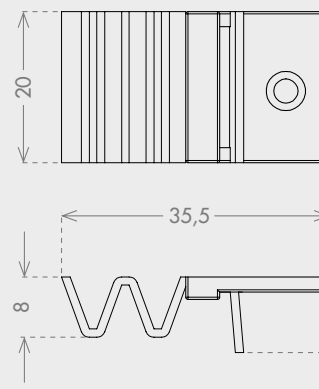
GREY



cod. CEACCSTD00005



cod. CEACCSTD00006



IT Aumenta la tenuta acustica delle guarnizioni automatiche Chronoseal, chiudendo gli spazi laterali. I terminali Chronoair sono disponibili in due versioni, a seconda dello spazio che serve chiudere. La versione più lunga può essere accorciata al bisogno.

DE Steigert durch Abschließen der Seitenräume den Schallschutz der automatischen Türdichtungen Chronoseal. Die Abschlussteile Chronoair gibt es, je nachdem, was sie abschließen müssen, in zwei Ausführungen. Die längere Ausführung kann bei Bedarf gekürzt werden.

FR Augmente la performance acoustique des plinthes automatiques Chronoseal en comblant les espaces latéraux. Les accessoires Chronoair sont disponibles en deux versions, en fonction de l'espace à combler. La version la plus longue peut être raccourcie si nécessaire.

ES Aumenta el aislamiento acústico de las juntas automáticas Chronoseal, cerrando los espacios laterales. Los terminales Chronoair están disponibles en dos versiones, según el espacio que hay que cerrar. La versión más larga puede acortarse si es necesario.

RU Увеличивает звукоизоляцию автоматических уплотнителей Chronoseal, закрывая боковые зазоры. Торцевые элементы Chronoair поставляются в двух вариантах, в зависимости от закрываемого зазора. При необходимости, наиболее длинный вариант может быть укорочен.

IDROZERO

AUTOMATIC DOOR BOTTOMS FOR HIGH WATER TIGHTNESS

EN Line of patented automatic door-bottoms ideal for water tightness, for use on single leaf doors. On adequate doors and with a correct installation it allows for great sealing values (up to 9A Class according to UNI EN 12208 standard) without using a floor threshold thus eliminating all the architectural barriers.

IT Linea di guarnizioni automatiche sottoporta ideate per la massima tenuta all'acqua (fino a Classe 9A secondo UNI EN 12208), senza utilizzo di soglia a pavimento. Con il sistema IDROZERO è possibile ottenere la massima tenuta all'acqua eliminando totalmente le barriere architettoniche.

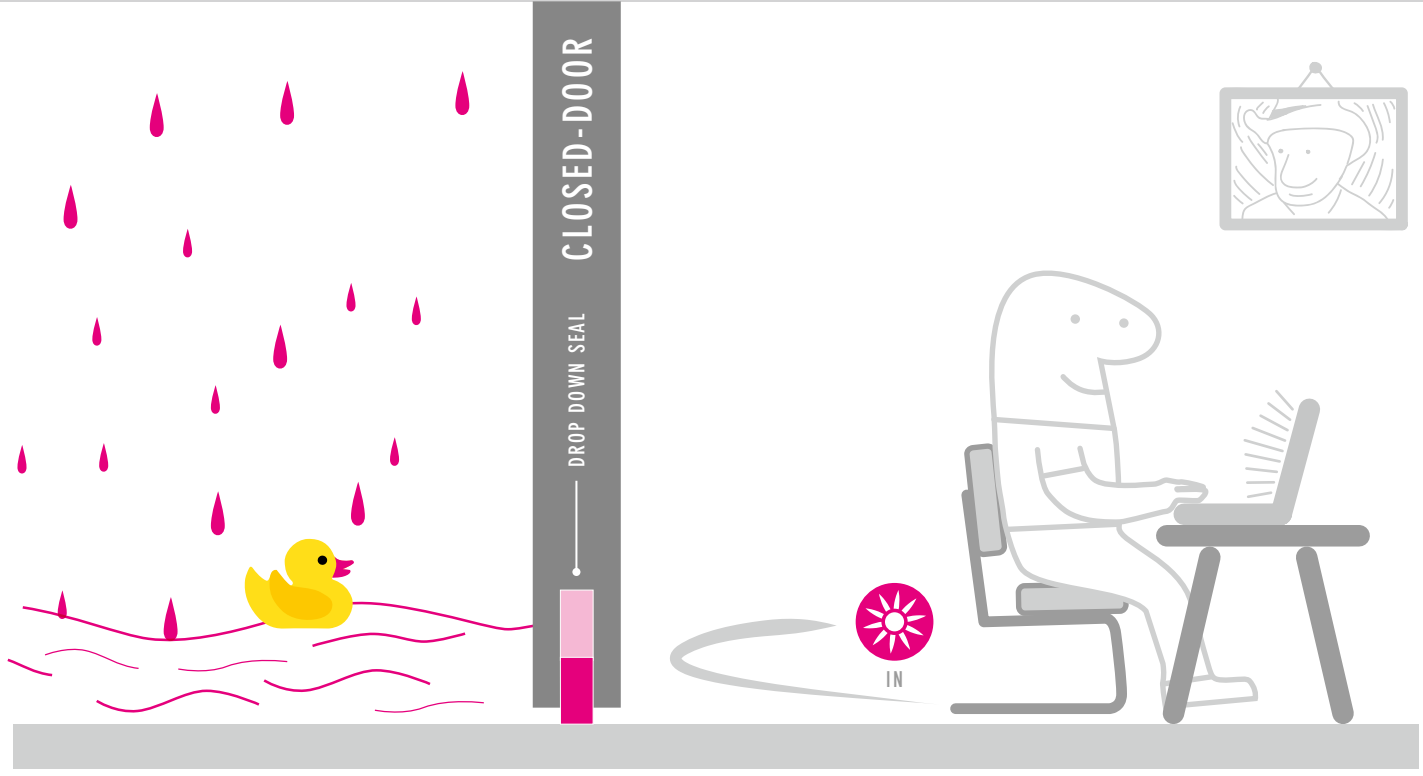
DE Linie an automatischen Untertürdichtungen für maximale Wasserdichtigkeit (bis zu Klasse 9A gemäß UNI EN 12208), ohne Verwendung einer Bodenschwelle. Mit dem System IDROZERO ist bei völliger, architektonischer Barrierefreiheit maximale Wasserdichtigkeit möglich.

FR Ligne de plinthes automatiques conçues pour une étanchéité maximale à l'eau (jusque classe 9A selon UNI EN 12208), sans utilisation d'un seuil suisse. Avec le système IDROZERO, il est possible d'obtenir une étanchéité maximale à l'eau en éliminant totalement les barrières architecturales.

ES Familia de guillotinas automáticas para puertas ideada para obtener la máxima resistencia a el agua (hasta Clase 9A según el estandard UNI en 12208). Por medio del sistema IDROZERO es posible obtener la máxima estanqueidad eliminando completamente las barreras arquitectónicas.

RU Линия автоматически выпадающих уплотнителей, созданных для обеспечения максимальной водонепроницаемости (до класса 9A в соответствии со стандартом UNI EN 12208) без использования напольного порога. Благодаря системе IDROZERO можно получить максимальную водонепроницаемость при полном устранении архитектурных барьеров.



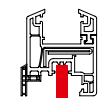


IDROZERO

APPLICATIONS

EN IDROZERO is composed by a drop down seal (1), two vertical extensions that are installed on the hinge side and on the lock side over the drop down seal (2) and two lateral sealings that are installed on both sides of the frame (3). The system is available in different versions, suitable for use on PVC doors, wood/timber doors and security/steel doors.

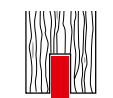
application



PVC
DOOR



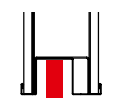
application



TIMBER
DOOR



application



SECURITY
DOOR



IT Il sistema IDROZERO è composto da una guarnizione automatica sottoporta (1), due prolunghe verticali da installare sui lati dell'anta sopra la guarnizione automatica (2) ed una coppia di guarnizioni di tenuta verticale che vanno installate sul telaio (3). Questo sistema è disponibile in diverse versioni, che ne permettono l'uso su serramenti in PVC, porte in legno e porte blindate.

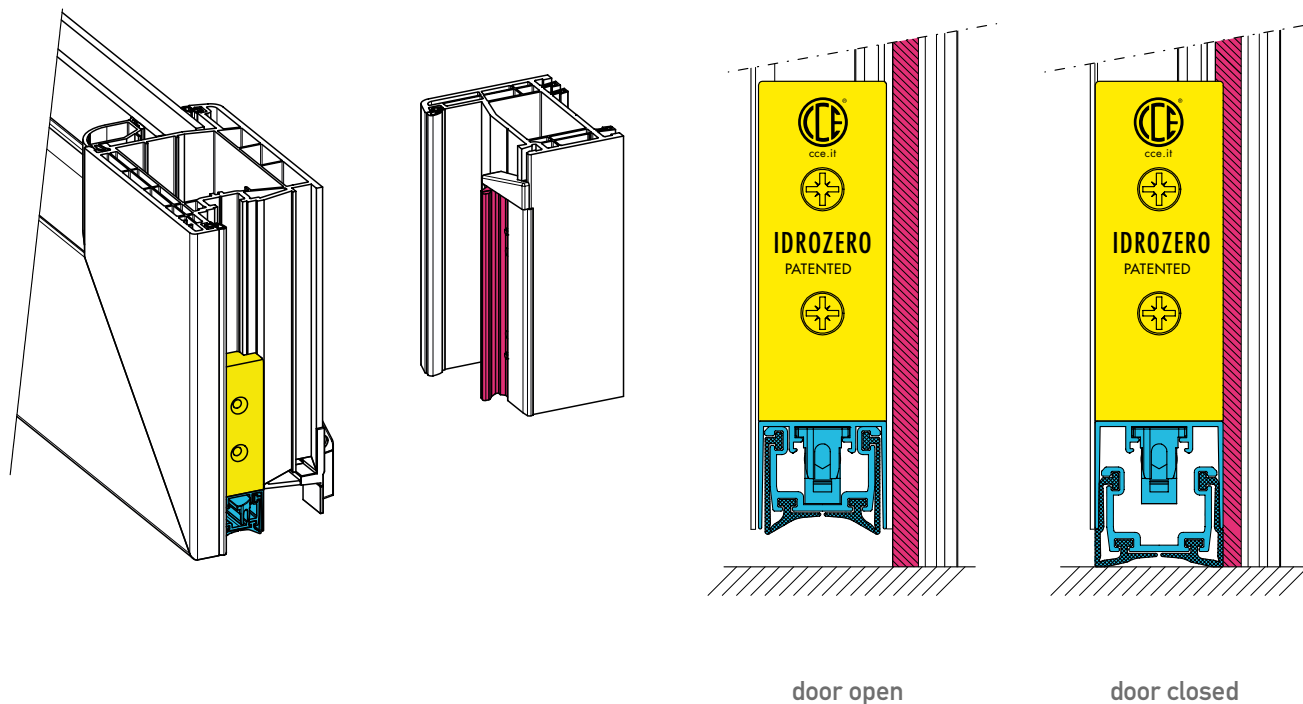
DE Das System IDROZERO besteht aus einer automatischen Untertürdichtung (1), zwei vertikalen Verlängerungen, die an den Türflügelseiten über der automatischen Dichtung zu befestigen sind (2) und zwei vertikalen Dichtungen, die an der Zarge befestigt werden (3). Dieses System gibt es in verschiedenen Ausführungen, die ihre Verwendung an Türen aus PVC, Holz und Sicherheitstüren ermöglichen.

FR Le système IDROZERO comprend une plinthe automatique (1), deux prolongations verticales installées au-dessus de la plinthe sur les cotés du panneau de porte (2) et un jeu de joints verticaux à installer sur le cadre (3). Ce système est disponible en différentes versions, ce qui lui permet d'être utilisé sur des ouvrants en PVC, des portes en bois et des portes blindées.

ES El sistema IDROZERO se compone de una guillotina automática (1), dos alargaderos verticales para instalar a los lados de la hoja de la puerta (2), y dos sellos para instalar verticalmente en el marco (3). Este sistema es disponible en diferentes versiones, para puertas en PVC, puertas de madera y puertas de seguridad.

RU Система IDROZERO состоит из автоматически выпадающего уплотнителя (1), двух вертикальных удлинителей для установки с двух сторон дверного полотна над автоматически уплотнителем (2), и из двух вертикальных уплотнителей для установки на коробку (3). Эта система предлагается в разных вариантах, позволяющих использовать ее на пластиковых, деревянных и бронированных дверях

EN IDROZERO system works with the combined action of all its elements: when the door is closed, the double-plunger drop down seal closes on the floor making perfect adherence on all length. When the seal is pushed against the floor, it swells to the point that it touches the lateral sealings on the frame, preventing the water to pass between the door leaf and the frame. The vertical extensions, properly sealed over the drop down seal and on the door leaf, prevent water to pass over it, granting water tightness until an height of 6cm in class 9A according to UNI EN 12208.



IT Il sistema IDROZERO funziona grazie alla azione combinata dei suoi elementi: quando il serramento viene chiuso, il sistema a doppio pulsante garantisce una perfetta aderenza a terra su tutta la lunghezza della guarnizione. La guarnizione quando si appoggia a terra crea un rigonfiamento che va a creare continuità con le guarnizioni espanse fissate sul telaio, impedendo il passaggio di acqua tra anta e telaio. Le prolunghe verticali, opportunamente sigillate sopra la guarnizione automatica, impediscono all'acqua di passare oltre di essa, garantendo la tenuta fino a 6cm di altezza in classe 9A secondo la UNI EN 12208.

DE Das System IDROZERO funktioniert dank der kombinierten Wirkung seiner Elemente. Bei geschlossener Tür garantiert das Doppelauslösesystem über die gesamte Länge der Dichtung eine perfekte Bodenhaftung. Auf dem Boden aufliegend schwellt die Dichtung an und bildet so mit den am Rahmen befestigten Schaumstoffdichtungen Kontinuität, was das Wasser am Durchdringen zwischen Flügel und Rahmen hindert. Die entsprechend über der automatischen Dichtung versiegelten vertikalen Verlängerungen verhindern den Wasserübertritt und garantieren in Klasse 9A nach UNI EN 12208 eine Abdichtung bis zu 6 cm Höhe.

FR La solution IDROZERO fonctionne grace à l'action combinée de tous ses éléments : lorsque la porte est fermée, la double action des boutons poussoir de part et d'autre garantit une parfaite adhérence au sol du joint sur toute la longueur. Lorsque le joint repose sur le sol, un gonflement se forme qui crée une continuité avec les joints expansés fixés sur la cadre, empêchant le passage de l'eau entre la porte et le cadre. Les extensions verticales dépassant la partie haute du joint automatique, empêchent l'eau de passer au-delà, garantissant l'étanchéité jusqu'à 6 cm de hauteur en classe 9A selon la UNI EN 12208.

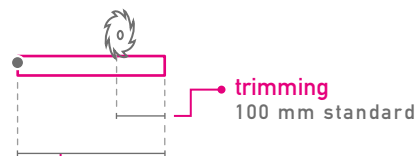
ES El sistema IDROZERO funciona gracias a la acción combinada de sus elementos: cuando la puerta esta cerrada, el sistema con doble botón garantiza una perfecta adherencia al suelo del sello por toda su largura. Cuando se apoya al suelo el sello se hincha gracias a la presión creando continuidad con los sellos en silicona expandida fijados en el marco de la puerta, así que el agua no pueda entrar lateralmente. Los alargaderos verticales, correctamente fijados en los lados de la hoja en correspondencia del burlete automatico, bloquean a el agua hasta los 6 cm de altura, garantizando una estanqueidad en clase 9A según la norma UNI EN 12208.

RU Функционирование системы IDROZERO осуществляется за счет комбинированного действия ее элементов: когда рама закрывается, система с двумя кнопками обеспечивает идеальное прилегание к полу по всей длине уплотнителя. При соприкосновении уплотнителя с полом образуется вздутие, которое создает сплошное соединение со вспененными уплотнителями дверной коробки и препятствует прохождению воды между дверным полотном и коробкой. Вертикальные удлинители, соответствующим образом закрепленные на автоматическом уплотнителе, предотвращают прохождение воды вверх него и обеспечивают на высоте до 6 см герметичность класса 9A по стандарту UNI EN 12208.

IDROZERO 24X20

cod. CE2420IDZ

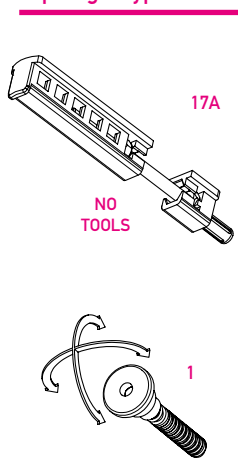
boxes of: 25 pieces



lengths

430 530 630 730 830 930 1030
1130 1230 1330 1430 1530 mm

plunger type



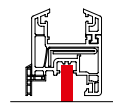
certification



9A
CLASS

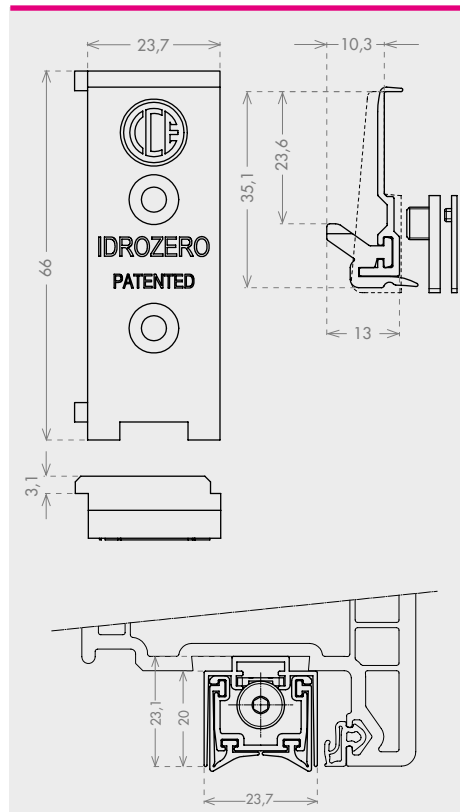
Test Report nr. 939/18

application

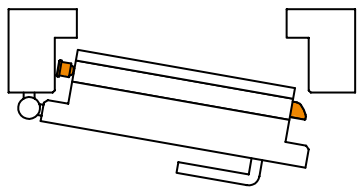


PVC
DOOR

size 24x20 mm

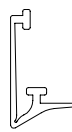


double plunger



seals

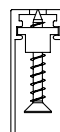
ID1



SIL

fixing type

2F



IT Idrozero Maxi 24x20 è adatto all'utilizzo sui serramenti mono-anta in PVC. E' certificato per una tenuta fino a Classe 9A secondo UNI EN 12208. Le guarnizioni di tenuta verticali per il telaio hanno dei distanziali impilabili che ne permettono l'uso su tutti i modelli di profilo in PVC.

DE Idrozero Maxi 24 x 20 ist für einflügelige Türen aus PVC geeignet. Sie ist für einen Raumabschluss bis Klasse 9A nach UNI EN 12208 zertifiziert. Die vertikalen Zargendichtungen verfügen über stapelbare Abstandhalter, die ihre Verwendung an allen PVC-Profilen ermöglichen.

FR Idrozero Maxi 24x20 convient aux ouvrants en PVC à simple battant. Il est certifié pour une tenue jusque classe 9A en conformité à la norme UNI EN 12208. Les joints d'étanchéité verticaux du cadre sont dotés d'entretoises empilables qui permettent son utilisation sur tous les modèles de profils en PVC.

ES Idrozero Maxi 24x20 es ideado para ser instalado en puertas de PVC a una hoja. El sistema es certificado hasta Clase 9A de resistencia a el agua segun el estandard UNI EN 12208. Los sellos verticales del marco son equipados con unos adaptadores que permiten l'instalación en todos modelos de perfil en PVC.

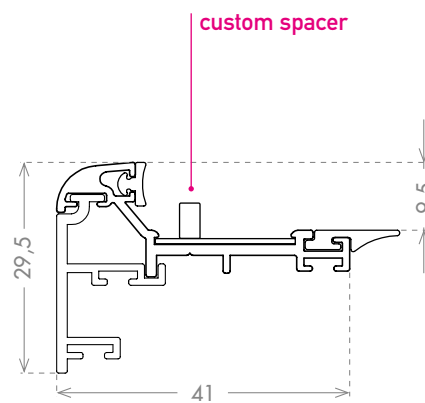
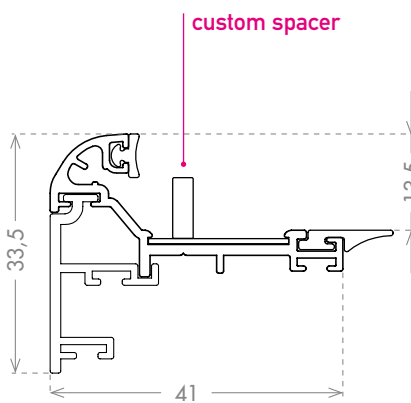
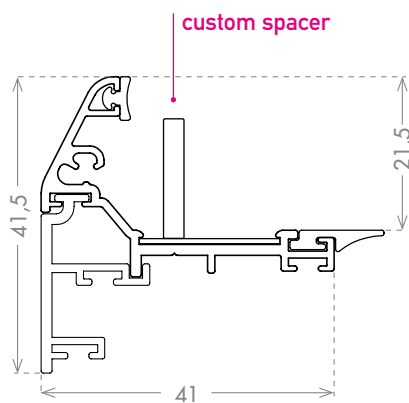
RU Модель Idrozero Maxi 24x20 предназначена для установки на одностворчатые пластиковые двери. Она сертифицирована на предмет водонепроницаемости до класса 9A в соответствии со стандартом UNI EN 12208. Вертикальные уплотнители коробки имеют вставляемые друг в друга распорные детали, обеспечивающие их использование на всех моделях пластиковых профилей.

IDROZERO

24X20

ACCESSORIES

EN To improve the system performance, it's possible to add on the door leaf one of the drip-stops with its extensions, as shown on the Unitermo PVC product (pg 142-143).



IT Per aumentare l'efficienza della tenuta all'acqua, il sistema può essere integrato con uno dei tre modelli disponibili di gocciolatoio, che si adattano a tutti i sistemi AD ed MD grazie ad un distanziale calibrato .

DE Um die Wasserdichtigkeit zu steigern, kann das System mit einem der verfügbaren Wetterschenkelmodelle ergänzt werden, die sich dank eines kalibrierten Abstandhalters allen AD- und MD-Systemen anpassen.

FR Pour augmenter l'efficacité de la tenue à l'eau, le système peut être intégré à l'un des trois modèles de rejet d'eau, qui conviennent à tous les systèmes AD et MD grâce à une entretoise calibrée.

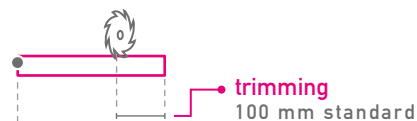
ES Para aumentar la resistencia al agua, el sistema puede ser integrado con uno de los 3 modelos de goterones que se adaptan tanto a los sistemas AD como a los MD por medio de un adaptador calibrado.

RU Для повышения водонепроницаемости система может дополняться одной из трех доступных моделей отлива, которые подходят для всех систем AD и MD благодаря распорной детали специальных размеров.

IDROMINI 17,8X28 WOOD

cod. CE1828IDW

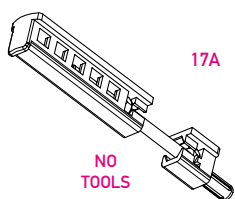
boxes of: 40 pieces



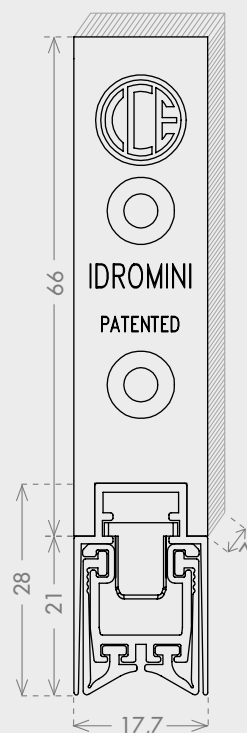
lengths

430 530 630 730 830 930 1030
1130 1230 1330 1430 1530 mm

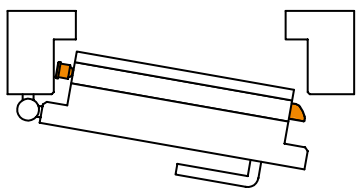
plunger type



size 17,8x28 mm



double plunger



seals

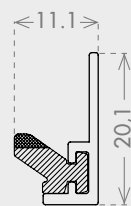
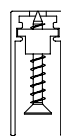
ID2



SIL

fixing type

2F



EN Idrozzero Mini 17,8x28 Wood is suitable for use on single leaf wood doors. The special lateral sealings to be installed on the frame, are dimensioned so that they make a perfect sealing on doors with 10mm gap between the leaf and the frame. It is tested for water tightness up to 9A Class according to UNI EN 12208.

performance

UP TO
9A
CLASS

application



TIMBER
DOOR

IT Idrozzero Mini 17,8x28 Wood è stato ideato per l'utilizzo su porte mono-anta in legno. La speciale guarnizione di tenuta laterale, applicata sul telaio, è dimensionata in modo da fare perfetta tenuta su serramenti con aria 10mm tra anta e telaio. E' stato testato per una tenuta fino a Classe 9° secondo UNI EN 12208.

DE Idrozzero Mini 17,8 x 28 Wood wurde eigens für die Verwendung an einflügeligen Holztüren entworfen. Die spezielle seitliche Dichtung ist so bemessen, dass sie an Türen mit einem Luftraum von 10 mm zwischen Drehflügel und Zarge eine perfekte Dichtung gewährleistet, wenn an der Zarge angebracht. Sie ist für einen Raumabschluss bis Klasse 9A nach UNI EN 12208 geprüft.

FR Idrozzero Mini 17,8x28 Wood est conçu pour être utilisé avec des portes en bois à simple vantail. Le joint d'étanchéité latéral spécial, appliqué au cadre, est dimensionné de manière à assurer une parfaite étanchéité des ouvrants avec un jeu de 10 mm entre la porte et le cadre. Il est testé pour une tenue jusque classe 9° en conformité à la norme UNI EN 12208.

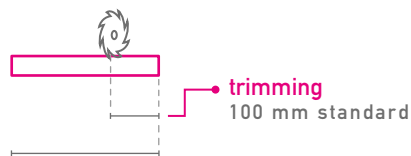
ES Idrozzero Mini 17,8x28 Wood es ideado para ser instalado en puertas de madera a una hoja. Las dimensiones del sello lateral aplicado en el marco son diseñadas para obtener la máxima resistencia en puertas con aria 10 mm entre la hoja y el marco. El sistema ha sido probado hasta Clase 9A de resistencia a el agua según el estandard UNI EN 12208.

RU Модель Idrozzero Mini 17,8x28 Wood была создана для использования на деревянных одностворчатых дверях. Специальный, установленный на коробку боковой уплотнитель имеет такие размеры, которые обеспечивают полную герметичность на дверях с 10-мм зазором между полотном и коробкой. Это было проверено на предмет водонепроницаемости до класса 9A в соответствии со стандартом UNI EN 12208.

IDROMINI 17,8X28 BLINDO

cod. CE1828IDB

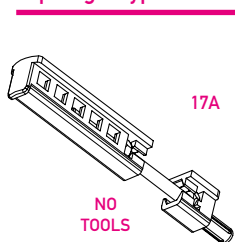
boxes of: 40 pieces



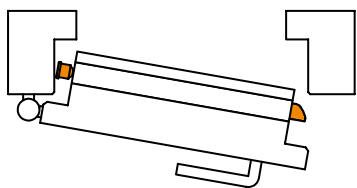
lengths

430 530 630 730 830 930 1030
1130 1230 1330 1430 1530 mm

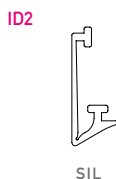
plunger type



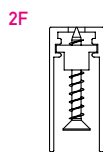
double plunger



seals



fixing type

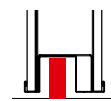


EN Idrozero Mini 17,8x28 Blindo is suitable for use on single leaf steel/security doors. The special lateral sealings to be installed on the frame, are available in two different versions that are dimensioned so that they make a perfect sealing on doors with 8mm or 10mm gap between the leaf and the frame. It is tested for water tightness up to 9A Class according to UNI EN 12208.

performance

UP TO
9A
CLASS

application



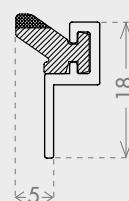
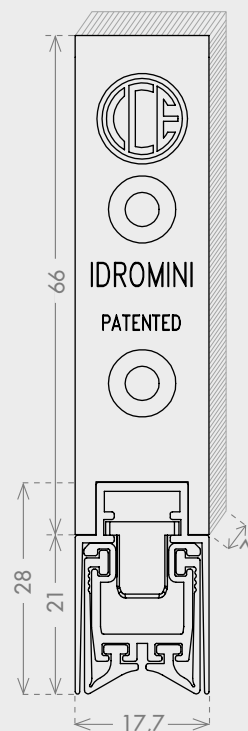
SECURITY
DOOR

size 17,8x28 mm

GAP 8 mm



GAP 10 mm



IT Idrozero Mini 17,8x28 Blindo è stato ideato per l'utilizzo su porte mono-anta in ferro e blindate. La speciale guarnizione di tenuta laterale, applicata sul telaio, è disponibile in due versioni diverse, in modo da fare perfetta tenuta su serramenti con aria 8mm oppure 10mm tra anta e telaio. E' stato testato per una tenuta fino a Classe 9° secondo UNI EN 12208.

DE Idrozero Mini 17,8 x 28 Blindo wurde eigens für die Verwendung an einflügeligen Stahl- und Panzertüren entworfen. Die spezielle seitliche Dichtung ist in zwei Ausführungen erhältlich, sodass sie an Türen mit einem Luftraum von 8 oder 10 mm zwischen Drehflügel und Zarge eine perfekte Dichtung gewährleistet, wenn an der Zarge angebracht. Sie ist für einen Raumabschluss bis Klasse 9A nach UNI EN 12208 geprüft

FR Idrozero Mini 17,8x28 Blindo est conçu pour les portes simple vantail en fer et les portes blindées. Le joint latéral spécial, appliqué au cadre, est disponible en deux versions différentes, de manière à assurer une parfaite étanchéité sur les ouvrants avec un jeu de 8 mm ou de 10 mm entre la porte et le cadre. Il est testé pour une tenue jusque classe 9° en conformité à la norme UNI EN 12208.

ES Idrozero Mini 17,8x28 Blindo es ideado para ser instalado en puertas de seguridad y puertas de acero a una hoja. El sello lateral aplicado en el marco es disponible en dos versiones para obtener la máxima estanqueidad en puertas con aire 8 mm, o con aire 10 mm, entre la hoja y el marco. El sistema ha sido probado hasta Clase 9A de resistencia a el agua según el estándar UNI EN 12208.

RU Модель Idrozero Mini 17,8x28 Blindo была создана для использования на одностворчатых металлических и бронированных дверях. Специальный, установленный на коробку боковой уплотнитель предлагается в двух разных вариантах, которые обеспечивают полную герметичность на дверях с 8-мм или 10-мм зазором между полотном и коробкой. Это было проверено на предмет водонепроницаемости до класса 9A в соответствии со стандартом UNI EN 12208.

COMFORT

AUTOMATIC DOOR BOTTOMS OFFERING EXCELLENT NOISE-REDUCTION PERFORMANCE

EN Range of automatic seals with leading edge features where comfort means protection against draught, smoke and noise. Mainly applied to security, timber, aluminium and PVC doors.

IT Linea di guarnizioni automatiche sottoporta, con caratteristiche tecniche d'avanguardia, dove il comfort si esprime in valori di tenuta all'aria, al fumo e al rumore. Applicate maggiormente nelle porte Blindate, Legno, Alluminio e PVC.

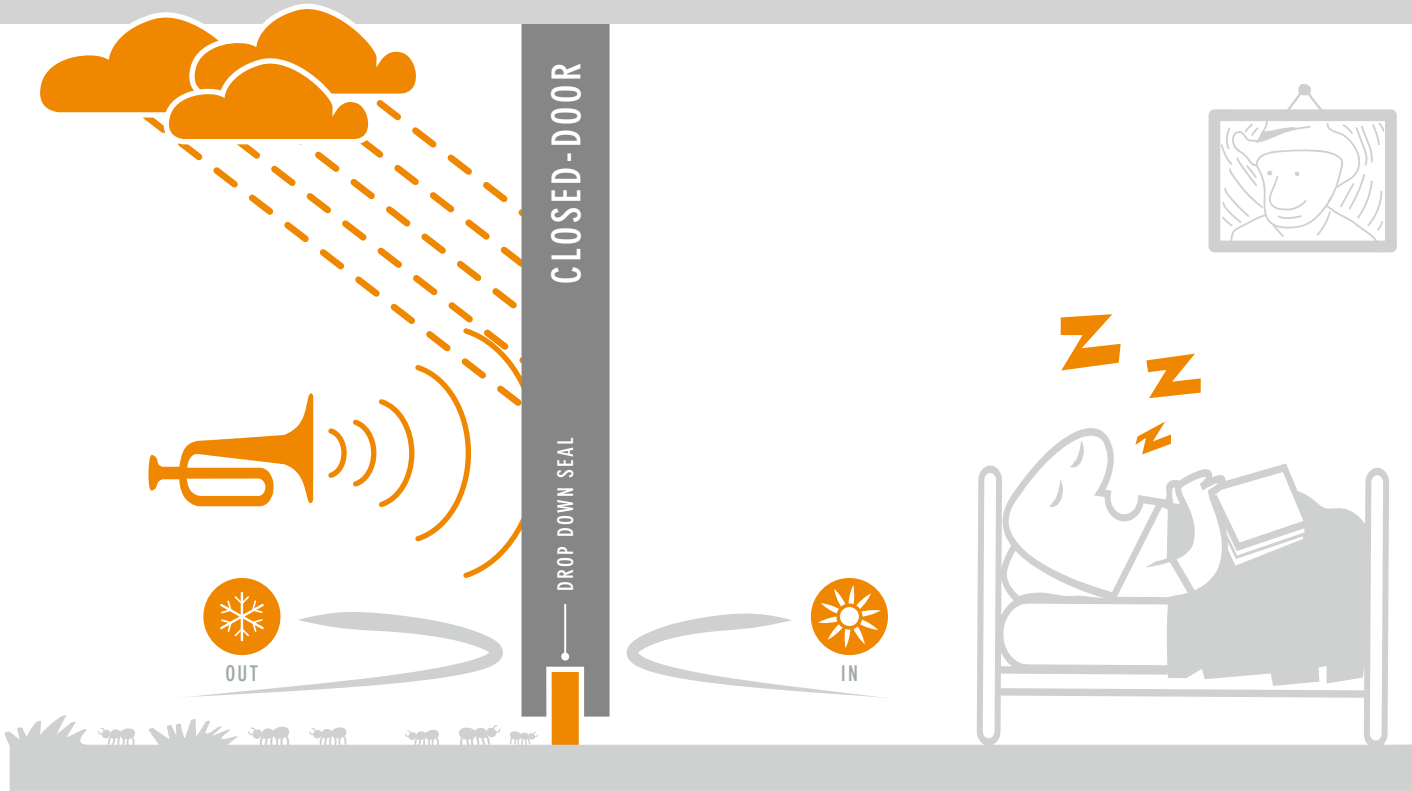
DE Automatische Unterblattabdichtungen mit herausragenden technischen Merkmalen, Komfort durch Zugluft-, Rauch- und Lärmrückhaltung. Anwendungsgebiet bevorzugt einbruchhemmende, Holz-, Aluminium und PVC-Türen.

FR Ligne de joints automatiques aux caractéristiques techniques d'avant-garde, où le confort est garanti par l'étanchéité optimale aux courants d'air, à la fumée et au bruit. Dans la plupart des cas, ils sont appliqués sur les portes blindées, en bois, en aluminium et en PVC.

ES Gama de juntas automáticas debajo de la puerta con características técnicas punteras, en las que el confort se traduce en valores tales como la estanqueidad a las corrientes de aire, al humo y al ruido. Estas juntas encuentran su aplicación sobre todo en las puertas blindadas, de madera, de aluminio y de PVC.

RU Линия автоматически выпадающих порогов с передовыми техническими характеристиками. Комфорт выражается предлагаемыми показателями защиты от сквозняков, от дыма и от шума. Устанавливается в основном на бронированные, деревянные, алюминиевые и пластиковые (ПВХ) двери.





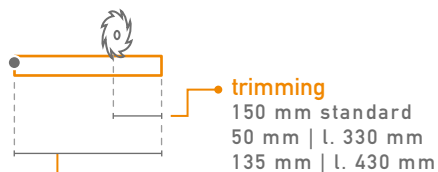
ACOUSTIC PLUS

cod. CE1528APL

cod. CE1528APF

boxes of: 50 pieces

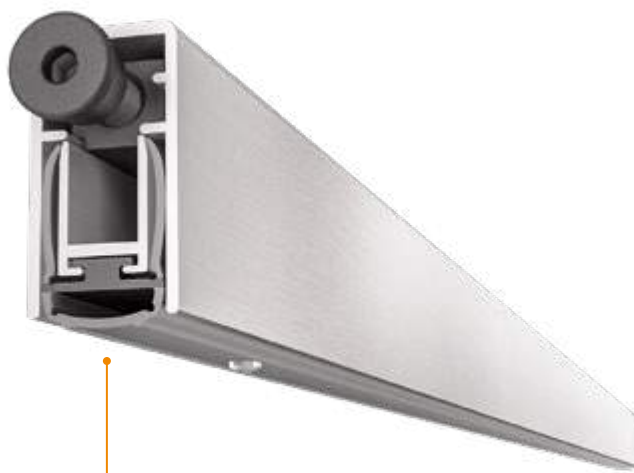
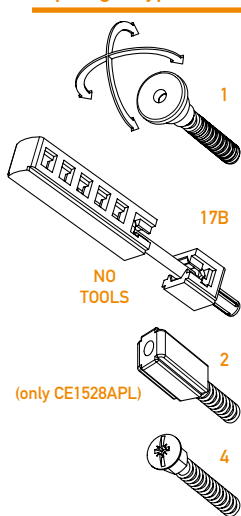
EN The best seller product of the acoustic family, with a 51 dB acoustic certification by the IFT Rosenheim. This model can be equipped with a range of different plungers and it can be fixed in two different methods. Its mechanism can be pulled out from both hinge and lock sides (CCE patent).



lengths

330 430 530 630 730 830 930 1030 1130
1230 1330 1430 1530 1630 1730 1830 mm

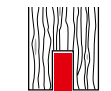
plunger type



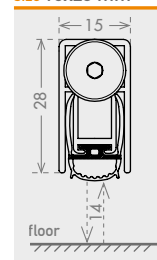
certification



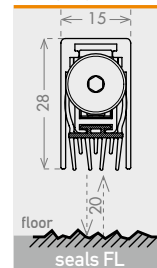
application



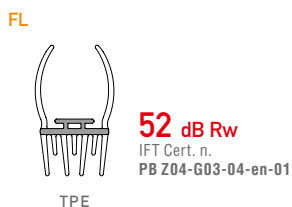
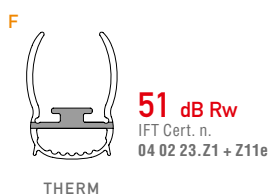
size 15x28 mm



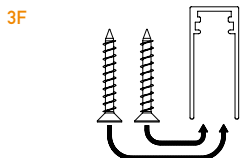
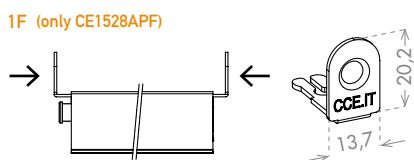
size 15x28 mm



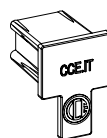
seals



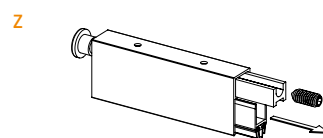
fixing type



closing plug included



optional



ACTIVATION
SOFT



ACTUATOR PIVOT
cod. CEACCSTD00001 p. 139

IT Il best seller della linea acustica, certificato per 51 dB di abbattimento acustico da IFT Rosenheim. Sono possibili varie combinazioni di pulsanti e si possono scegliere due diversi modi di fissarlo. Il suo meccanismo può essere sfilato dal profilo esterno sia dal lato cerniera, che dal lato maniglia (sistema brevettato CCE).

DE Bestseller der akustischen Linie, durch IFT Rosenheim für 51 dB Schalldämmung zertifiziert. Es sind verschiedene Druckknopfkombinationen und zwei Befestigungsarten möglich. Der Mechanismus kann sowohl von der Band- als auch Griffseite aus dem Außenprofil gezogen werden (CCE-patentiertes System).

FR Le best-seller de la gamme acoustique, certifié par l'IFT de Rosenheim pour une réduction sonore de 51dB. Différents modèles de boutons poussoir ainsi que deux modes de fixation sont proposés. Son mécanisme peut être retiré du profil externe aussi bien du côté charnière que du côté poignée (système breveté CCE).

ES El best seller de la línea acústica, certificado para 51 dB de aislamiento acústico por el instituto IFT de Rosenheim. Son posibles varias combinaciones de pulsadores y se puede elegir entre dos formas distintas de fijarlo. Su mecanismo puede extraerse del perfil externo tanto del lado de la bisagra como del lado del tirador (sistema patentado CCE).

RU Лидер продаж в шумозащитной линии, сертифицированный институтом IFT г. Розенхайм на снижение уровня шума в 51 дБ. Существуют разные сочетания кнопок и возможность выбрать один из двух разных способов крепления. Механизм можно снимать с наружного профиля как со стороны шарнира, так и со стороны ручки (система, запатентованная компанией CCE).

ACOUSTIC BLINDO

cod. CE3130ABL

boxes of: 50 pieces



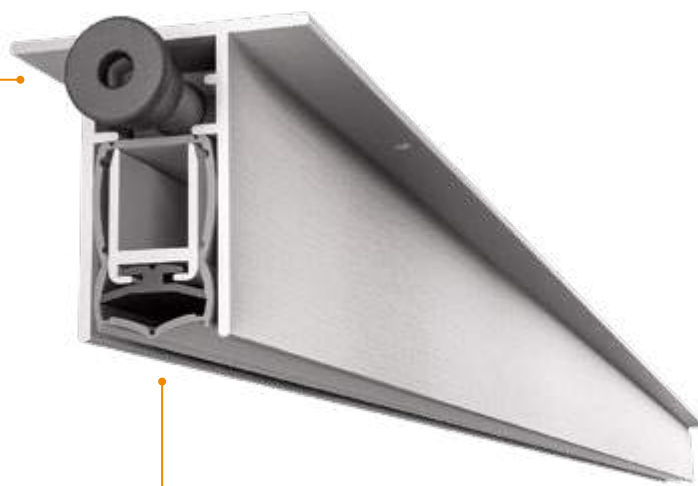
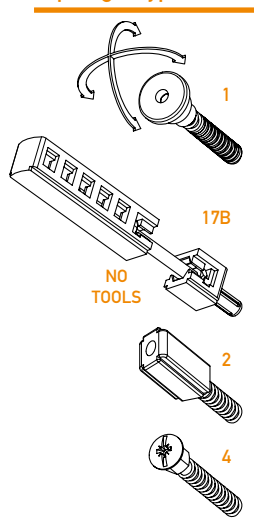
trimming

150 mm standard
50 mm | l. 330 mm
130 mm | l. 430 mm

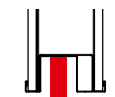
lengths

330 430 530 630 730 830 930 1030 1130
1230 1330 1430 1530 1630 1730 1830 mm

plunger type

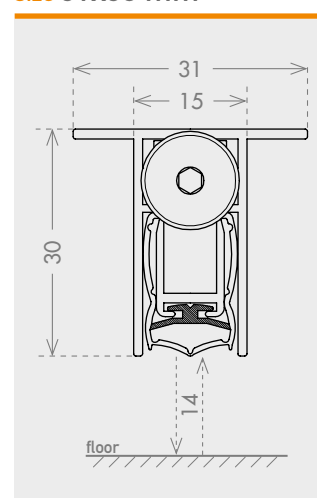


application



SECURITY
DOOR

size 31x30 mm



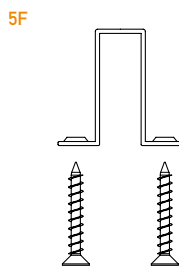
seals



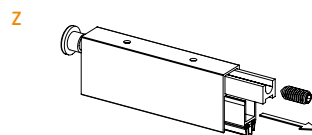
TPE

51 dB Rw

fixing type



optional



ACTUATOR PIVOT

cod. CEACCSTD00001 p. 139

IT Solido e di facile installazione grazie alle alette del profilo esterno pre-forate, garantisce una alta tenuta acustica. Sono possibili varie combinazioni di pulsanti e il suo meccanismo può essere sfilato dal profilo esterno sia dal lato cerniera, che dal lato maniglia (sistema brevettato CCE).

DE Solide und dank der Laschen am Außenprofil einfach einzubauende Türdichtung, die hohen Schallschutz gewährleistet. Es sind verschiedene Druckknopfkombinationen möglich und der Mechanismus kann sowohl von der Band- als auch Griffseite aus dem Außenprofil gezogen werden (CCE-patentiertes System).

FR Solide et facile à installer grâce aux ailettes du profil externe pré-perçées, il garantit une excellente tenue acoustique. Il existe différentes variantes de bouton poussoir et son mécanisme peut être retiré du profil externe aussi bien du côté charnière que du côté poignée (système breveté CCE)

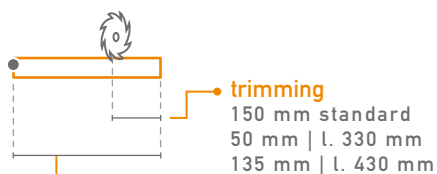
ES Sólido y de fácil instalación gracias a las aletas de perfil externo preperforadas, garantiza un gran aislamiento acústico. Son posibles varias combinaciones de pulsadores y su mecanismo puede extraerse del perfil externo tanto del lado de la bisagra como del lado del tirador (sistema patentado CCE).

RU Эта прочная модель, которая легко устанавливается благодаря фланцам наружного профиля с готовыми отверстиями, гарантирует высокую степень звукоизоляции. Существуют разные сочетания кнопок, а механизм можно снять с наружного профиля как со стороны шарнира, так и со стороны ручки (система, запатентованная компанией CCE).

PVC PLUS

cod. CE1530PVP

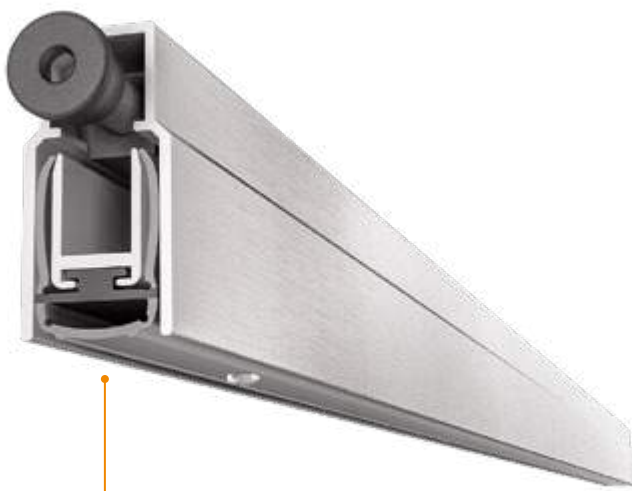
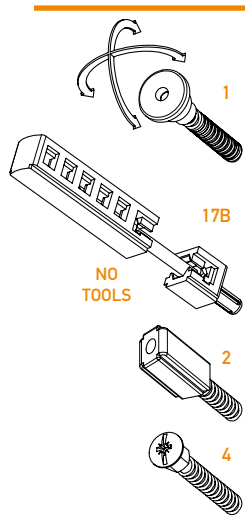
boxes of: 50 pieces



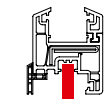
lengths

330 430 530 630 730 830 930 1030 1130
1230 1330 1430 1530 1630 1730 1830 mm

plunger type

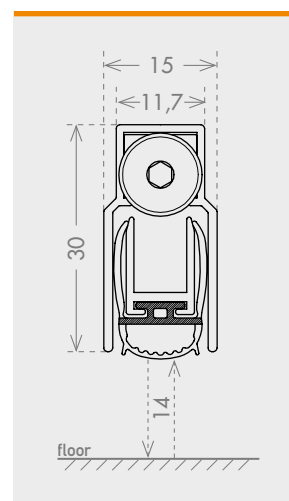


application

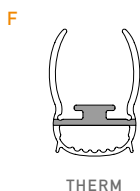


PVC
DOOR

size 15x30 mm



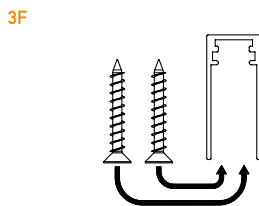
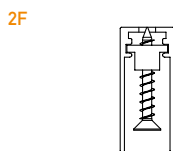
seals



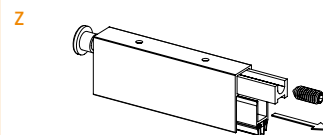
THERM

51 dB Rw

fixing type



optional



ACTIVATION



SOFT

DELAYED



DROP

ACTUATOR PIVOT

cod. CEACCSTD00001 p. 139

IT Ideato per il mondo dei serramenti in PVC, grazie al profilo esterno ridotto nella parte superiore, garantisce una alta tenuta acustica. Sono possibili varie combinazioni di pulsanti e si possono scegliere due diversi modi di fissarlo. Il suo meccanismo può essere sfilato dal profilo esterno sia dal lato cerniera, che dal lato maniglia (sistema brevettato CCE).

DE Dieses eigens für PVC-Türen entworfene Modell gewährleistet dank des im oberen Bereich schmäleren Außenprofils einen hohen Schallschutz. Es sind verschiedene Druckknopfkombinationen und zwei Befestigungsarten möglich. Der Mechanismus kann sowohl von der Band- als auch Griffseite aus dem Außenprofil gezogen werden (CCE-patentiertes System).

FR Pensé pour le monde des portes en PVC grâce au profil externe réduit sur la partie supérieure, il garantit une haute tenue acoustique. Différents modèles de boutons poussoir ainsi que deux modes de fixation sont proposés. Son mécanisme peut être retiré du profil externe aussi bien du côté charnière que du côté poignée (système breveté CCE).

ES Ideado para el mundo de la carpintería de PVC, gracias al perfil externo reducido en la parte superior, garantiza un gran aislamiento acústico. Son posibles varias combinaciones de pulsadores y se puede elegir entre dos formas distintas de fijarlo. Su mecanismo puede extraerse del perfil externo tanto del lado de la bisagra como del lado del tirador (sistema patentado CCE).

RU Эта модель, созданная для пластиковых дверей, гарантирует высокую степень звукоизоляции благодаря уменьшенному в верхней части наружному профилю. Существуют разные сочетания кнопок и возможность выбрать один из двух разных способов крепления. Механизм можно снимать с наружного профиля как со стороны шарнира, так и со стороны ручки (система, запатентованная компанией CCE).

MINI PLUS

cod. CE1328MNP

cod. CE1328MNF

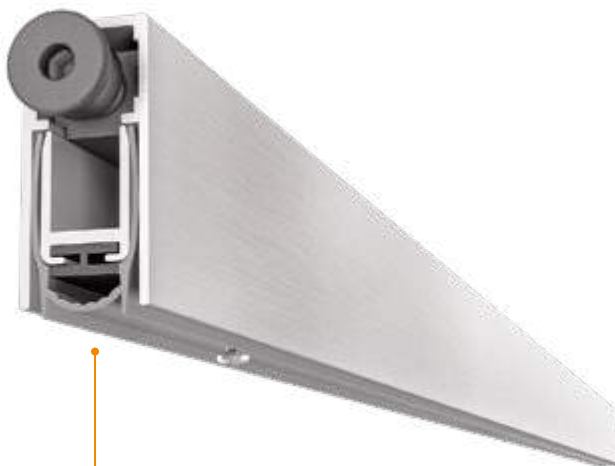
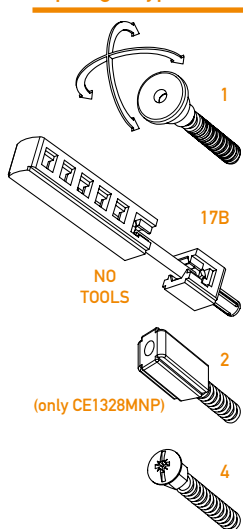
boxes of: 50 pieces



lengths

330 430 530 630 730 830 930 1030 1130
1230 1330 1430 1530 1630 1730 1830 mm

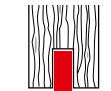
plunger type



certification



application

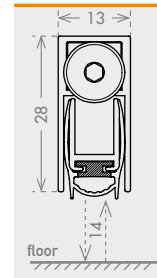


TIMBER
DOOR

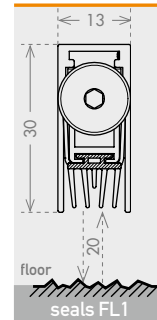


SECURITY
DOOR

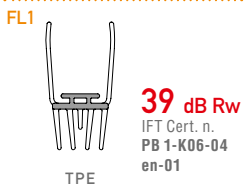
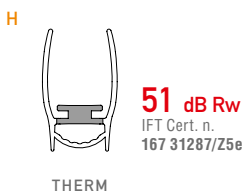
size 13x28 mm



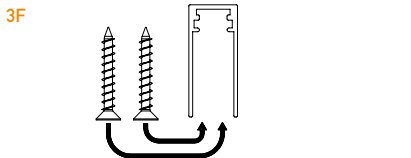
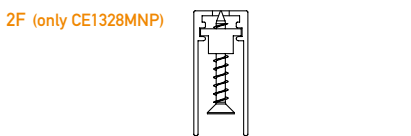
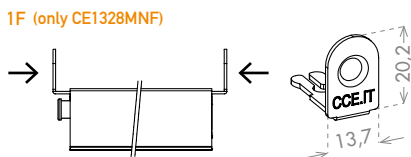
size 13x30 mm



seals



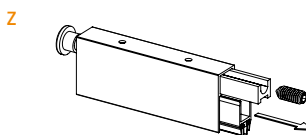
fixing type



closing plug included



optional



ACTIVATION



DELAYED



ACTUATOR PIVOT
cod. CEACCSTD00001 p. 139

IT Di dimensioni compatte, certificato per 51dB di abbattimento acustico da IFT Rosenheim. Sono possibili varie combinazioni di pulsanti e il suo meccanismo può essere sfilato dal profilo esterno sia dal lato cerniera, che dal lato maniglia (sistema brevettato CCE). Possibile utilizzo anche su porte pivotanti, con l'accessorio Actuator Pivot.

DE Mit kompakten Abmessungen, durch den IFT Rosenheim für eine Schalldämmung von 51 dB zertifiziert. Es sind verschiedene Druckknopf-kombinationen möglich und der Mechanismus kann sowohl von der Band- als auch Griffseite aus dem Außenprofil gezogen werden (CCE-patentiertes System). Mit dem Zubehörteil Actuator Pivot auch an Pivottüren anwendbar.

FR De faibles dimensions, il est certifié pour une réduction sonore de 51dB par l'IFT de Rosenheim. Plusieurs possibilités de boutons poussoir sont disponibles et son mécanisme peut être retiré du profil externe aussi bien du côté charnière que du côté poignée (système breveté CCE). Convient également aux portes pivot avec l'accessoire Actuator Pivot.

ES De tamaño compacto, certificado para 51 dB de aislamiento acústico por el instituto IFT de Rosenheim. Son posibles varias combinaciones de pulsadores y su mecanismo puede extraerse del perfil externo tanto del lado de la bisagra como del lado del tirador (sistema patentado CCE). Posible utilización también en puertas pivotantes, con el accesorio Actuator Pivot.

RU Имеет компактные размеры и сертификат снижения уровня шума в 51 дБ, выданный институтом IFT г. Розенхайм. Существуют разные сочетания кнопок, а механизм можно снять с наружного профиля как со стороны шарнира, так и со стороны ручки (система, запатентованная компанией CCE). Может использоваться также на шарнирно закрепленных дверях, устанавливая аксессуар Actuator Pivot.

MINI PLUS DOPPIO

cod. CE2528MNP

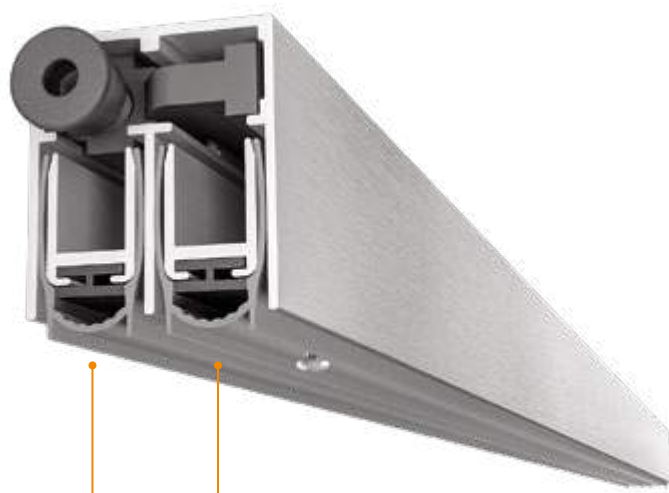
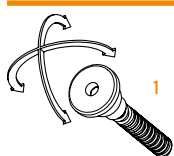
boxes of: 25 pieces



lengths

330 430 530 630 730 830 930 1030 1130
1230 1330 1430 1530 1630 1730 1830 mm

plunger type



certification



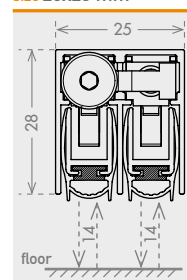
application



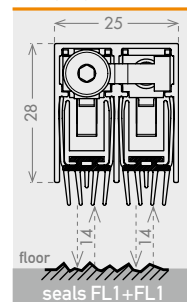
TIMBER
DOOR

SECURITY
DOOR

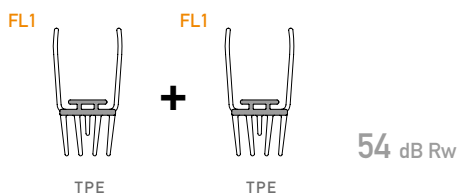
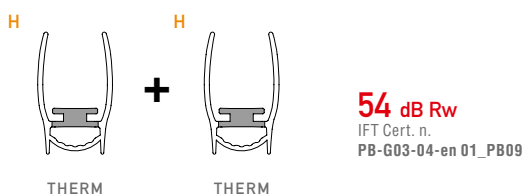
size 25x28 mm



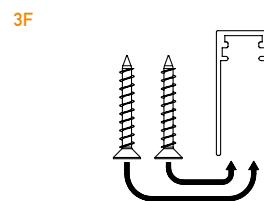
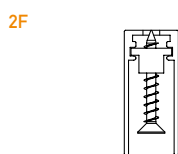
size 25x28 mm



seals



fixing type



IT Modello con doppia guarnizione, per un abbattimento acustico da top di gamma fino a 54dB. Il pulsante di spinta può essere estratto ed invertito di posizione per permettere il migliore posizionamento sia su porte ad apertura destra che sinistra.

DE Modell mit doppelter Dichtung für eine maximale Schalldämmung bis zu 54 dB. Der Druckknopf kann herausgenommen und umgekehrt werden, um sowohl auf rechts- als auch linksöffnenden Türen eine bestmögliche Positionierung zu gewährleisten.

FR Modèle avec un double joint permettant une réduction sonore parmi les plus élevées jusqu'à 54dB. Le bouton poussoir peut être extrait et inversé pour permettre un meilleur positionnement aussi bien sur les portes avec ouverture à droite qu'à gauche.

ES Modelo con doble junta, para un aislamiento acústico al igual que los productos de gama superior hasta 54 dB. El pulsador de empuje puede extraerse e invertirse su posición para mejorar la colocación en puertas de apertura derecha o izquierda.

RU Эта модель с двойным уплотнителем обеспечивает снижение уровня шума до 54 дБ, как у лучших изделий в линейке. Кнопка-толкатель можно снять и установить в противоположное положение для выбора наилучшего позиционирования на дверях, открывающихся как налево, так и направо.

TREND PLUS

cod. CE1320TDP

boxes of: 60 pieces



lengths

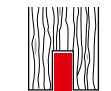
330 430 530 630 730 830 930 1030 1130 1230 mm

EN The smallest product of the acoustic family with a 50 dB acoustic certification by the IFT Rosenheim. It can be used with the Doppio Pulsante accessory to ensure the maximum sealing. This product can be installed also on pivoting doors in combination with Actuator Pivot accessory.

certification



application

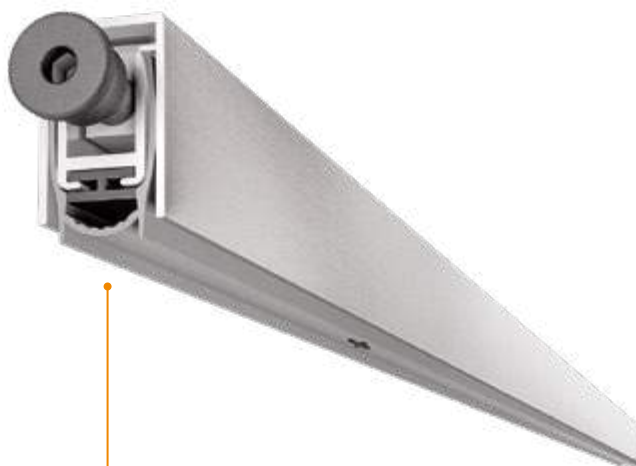
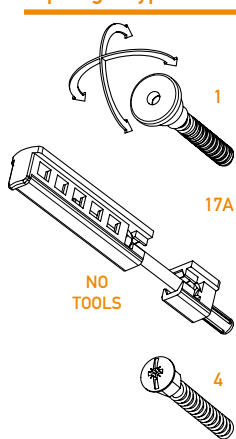


TIMBER DOOR

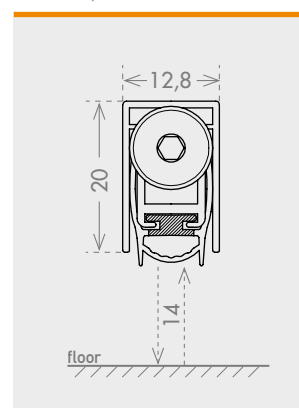


SECURITY DOOR

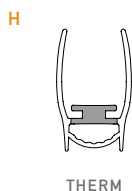
plunger type



size 12,8x20 mm



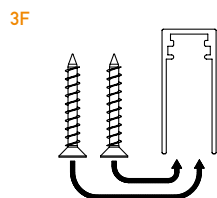
seals



THERM

50 dB Rw
IFT Cert. n.
PB-G03-04-en
01_PB06

fixing type

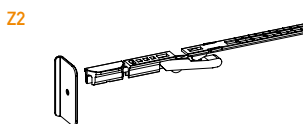


3F

closing plug included



optional



DOUBLE PLUNGER KIT
cod. CEACCSTD00003 p. 138



ACTIVATION
SOFT

ACTUATOR PIVOT
cod. CEACCSTD00001 p. 139

IT Il modello acustico di dimensioni più contenute, certificato per 50dB di abbattimento acustico da IFT di Rosenheim. Può essere utilizzato anche con l'accessorio Doppio Pulsante, che permette una chiusura a terra ancora più efficace. Possibile utilizzo anche su porte pivotanti, con l'accessorio Actuator Pivot.

DE Schallschutzmodell mit geringeren Abmessungen, durch den IFT Rosenheim für eine Schalldämmung von 50 dB zertifiziert. Kann auch mit dem Zubehörteil Doppio Pulsante verwendet werden, das eine noch wirksamere Bodenschließung ermöglicht. Mit dem Zubehörteil Actuator Pivot auch an Pivottüren anwendbar.

FR La modèle acoustique offrant l'encombrement le plus réduit, certifié pour un abattement acoustique de 50 dB par l'IFT de Rosenheim. Il peut être utilisé avec l'accessoire Doppio Pulsante qui consent une fermeture encore plus efficace. Convient également pour portes pivots avec l'accessoire Actuator Pivot.

ES El modelo acústico de tamaño más reducido, certificado para 50 dB de aislamiento acústico por el instituto IFT de Rosenheim. Puede utilizarse también con el accesorio de Doble Pulsador, que permite un cierre en el suelo más eficaz. Posible utilización también en puertas pivotantes, con el accesorio Actuator Pivot.

RU Модель с шумозащитным уплотнителем и самыми компактными размерами, сертифицированная институтом IFT г. Розенхайм на снижение уровня шума в 50 дБ. Может использоваться также с аксессуаром «Двойная кнопка», обеспечивающим еще более эффективное прилегание к полу. Может использоваться также на шарнирно закрепленных дверях, устанавливая аксессуар Actuator Pivot.

DECIBEL

cod. CE2030DCB

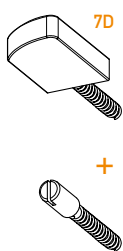
boxes of: 25 pieces



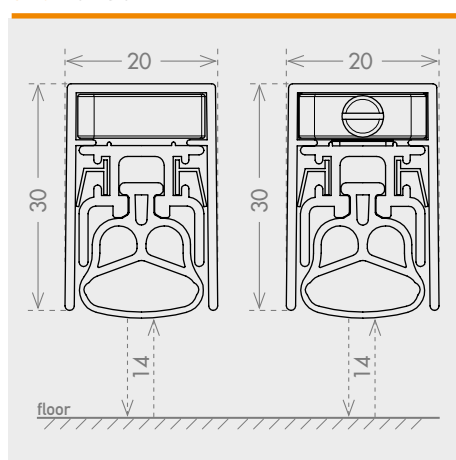
lengths

330 430 530 630 730 830 930 1030 1130 1230 mm

plunger type



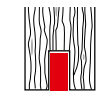
size 20x30 mm



certification

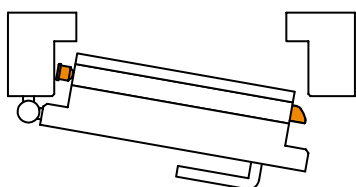


application



TIMBER
DOOR

double plunger

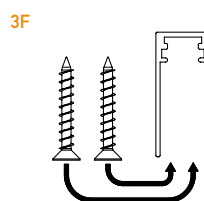


seals

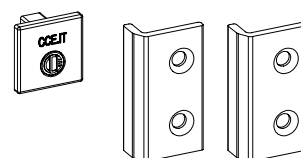


52 dB Rw
IFT Cert. n.
PB-G03-04-en
01_PB04

fixing type



closing plug included



IT Solido e resistente, certificato per 52dB di abbattimento acustico da IFT di Rosenheim, grazie alla sua ampia guarnizione a tripla camera. È dotato di un doppio pulsante, metallico con regolazione a cacciavite su un lato ed inclinato in materiale plastico sull'altro, per una pressione ottimale della guarnizione sul pavimento ed una grande tenuta acustica.

DE Solide und stark, akustisch nicht nur dem Namen nach, dank seiner breiten Dreifachkammerdichtlippe durch IFT Rosenheim für eine Schalldämmung von 52 dB zertifiziert. Der geneigte Druckknopf kann herausgezogen und an der gegenüberliegenden Seite positioniert werden, um sowohl an rechts- als auch linksöffnenden Türen eine bessere Positionierung zu gewährleisten.

FR Solide et résistant, il est certifié pour un abattement acoustique de 52 dB par l'IFT de Rosenheim grâce à son joint à triple chambre. Il est équipé d'un double bouton poussoir, métallique avec réglage par tournevis d'un côté et bouton poussoir biseauté de l'autre afin d'assurer une pression optimale du joint sur le sol et une excellente tenue acoustique.

ES Sólido y resistente, acústico de nombre y de facto, certificado para 52 dB de aislamiento acústico por el instituto IFT de Rosenheim, gracias a su amplia junta de triple cámara. Dispone de un pulsador doble y metálico con ajuste mediante destornillador en un lado e inclinado de material plástico en el otro, para una presión óptima de la junta en el suelo y un gran aislamiento acústico.

RU Благодаря широкому трехкамерному уплотнителю эта прочная и долговечная модель с шумозащитными характеристиками сертифицирована институтом IFT г. Розенхайм на снижение уровня шума в 52 дБ. Имеет две кнопки: одна металлическая с регулировкой отверткой с одной стороны, другая наклонная и пластиковая с другой стороны. Они гарантируют оптимальный прижим уплотнителя к полу и высокую звукоизоляцию.

TOP PLUS

cod. CE1328TPP

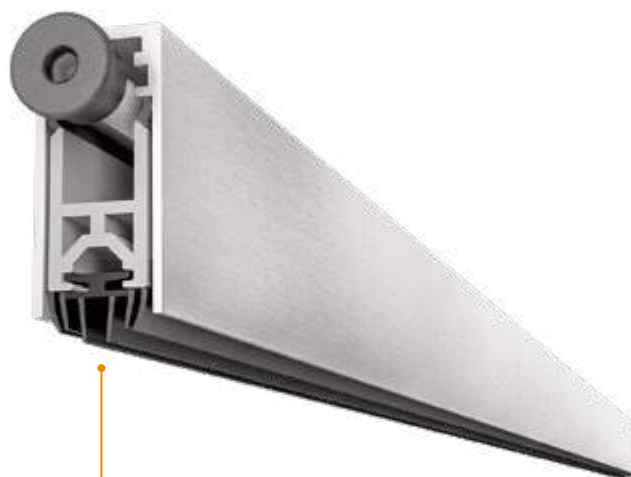
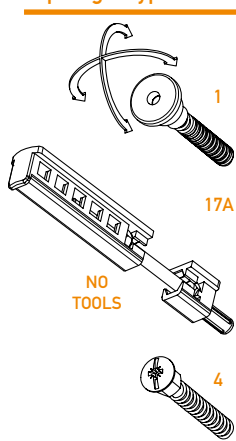
boxes of: 50 pieces



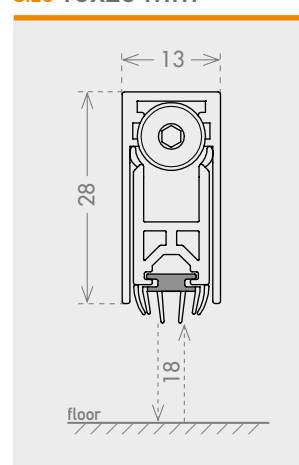
lengths

330 430 530 630 730 830 930 1030 1130 mm

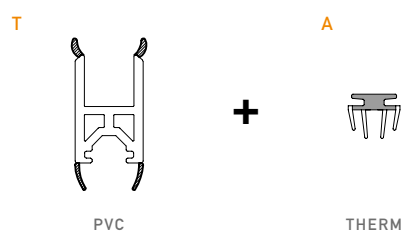
plunger type



size 13x28 mm

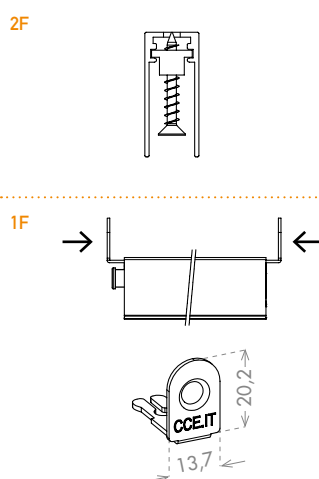


seals



44 dB Rw
IFT Cert. n.
PB Z10-G03
04-en-01

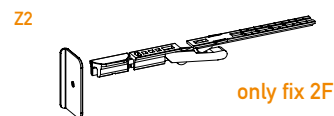
fixing type



closing plug included



optional



DOUBLE PLUNGER KIT
cod. CEACCSTD00003 p. 138

ACTUATOR PIVOT
cod. CEACCSTD00001 p. 139

IT Misura compatta, con doppia guarnizione plastica all'interno che garantisce un'ottima tenuta acustica, certificata fino a 44dB dall'IFT di Rosenheim. Sono possibili due combinazioni di pulsanti e si possono scegliere due diversi modi di fissarlo, incluso il sistema con squadrette laterali in acciaio.

DE Kompakte Abmessungen mit doppelter Kunststoffdichtlippe im Innern, die einen durch IFT Rosenheim auf 44 dB zertifizierten, optimalen Schallschutz ermöglicht. Es sind zwei Druckknopfkombinationen und zwei verschiedene Befestigungsmöglichkeiten möglich, System mit Seitenlaschen aus Stahl inbegriffen.

FR Le Dimensions compactes avec un double joint en plastique à l'intérieur qui garantit une excellente tenue acoustique jusqu'à 44 dB comme certifié par l'IFT Rosenheim. Deux types de bouton poussoir et deux modes de fixation sont disponibles dont le système avec équerres de fixation latérales.

ES Medidas compactas, con doble junta plástica interior que garantiza un gran aislamiento acústico, certificada hasta 44 dB por el instituto IFT de Rosenheim. Son posibles dos combinaciones de pulsadores y se puede elegir entre dos formas distintas de fijarlo, incluido el sistema con escuadras laterales de acero.

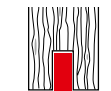
RU Эта модель имеет компактные размеры и внутренний двойной пластиковый уплотнитель, обеспечивающий отличную звукоизоляцию, сертифицированную до 44 дБ институтом IFT г. Розенхайм. Существуют два сочетания кнопок и возможность выбора одного из двух способов крепления, в том числе и систему с боковыми скобами из стали.

EN Small in its size, this product can reach a 44 dB acoustic resistance (IFT Rosenheim certificate) thanks to the double plastic seal. It can be equipped with two different plungers and it can be fixed with preassembled screws or by lateral steel brackets.

certification



application



ACOUSTIC ALU CON ALETTE

cod. CE3920ACA

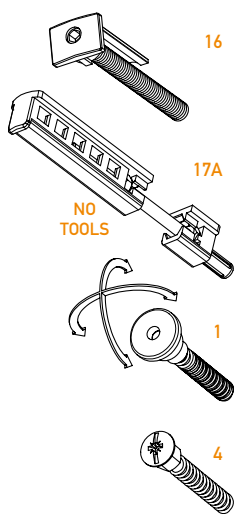
boxes of: 25 pieces



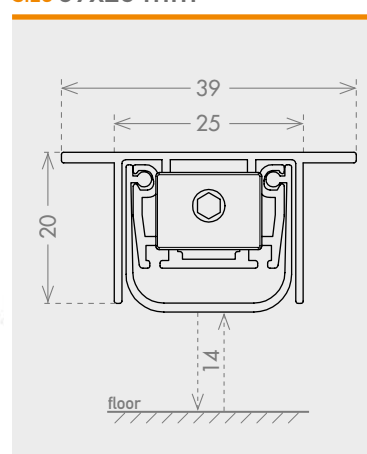
lengths

330 430 530 630 730 830 930 1030 1130 1230 1330
1430 1530 mm

plunger type



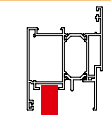
size 39x20 mm



certification



application



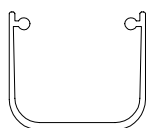
ALUMINIUM
DOOR



SECURITY
DOOR

seals

GA

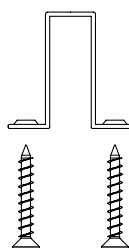


THERM

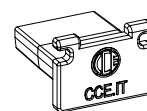
50 dB Rw
IFT Cert. n.
PB-G03-04-en
01_PB01

fixing type

5F

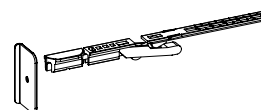


closing plug included



optional

Z2



DOUBLE PLUNGER KIT
cod. CEACCSTD00003 p. 138

IT Versione alternativa del modello Acoustic Alu, con fissaggio tramite alette sul bordo superiore del profilo esterno. La struttura del tutto simile al modello classico permette le stesse diverse combinazioni di pulsanti ed una tenuta acustica di alto livello.

DE Alternative Ausführung zum Modell Acoustic Alu mit Befestigung durch Laschen am oberen Rand des Außenprofils. Die Struktur ähnelt sehr dem klassischen Modell, ermöglicht dieselben Druckknopfkombinationen und bietet starken Schallschutz.

FR Version alternative du modèle Acoustic Alu, avec fixation au travers des ailettes sur la partie supérieure du profil externe. La structure est identique au modèle classique et permet les mêmes combinaisons de bouton poussoir et une tenue acoustique de haut niveau.

ES Versión alternativa del modelo Acoustic Alu, con fijación mediante aletas en el borde superior del perfil externo. La estructura del conjunto similar al modelo clásico permite las mismas combinaciones de pulsadores y un aislamiento acústico de alto nivel.

RU Альтернативный вариант модели Acoustic Alu, который крепится при помощи фланцев на верхнем краю наружного профиля. Конструкция - такая же, как у базовой модели, позволяет использовать те же сочетания кнопок и обеспечивает высокий уровень звукоизоляции.

ACOUSTIC ALU CON ALETTE MEDIANE

cod. CE2520ACM

boxes of: 25 pieces



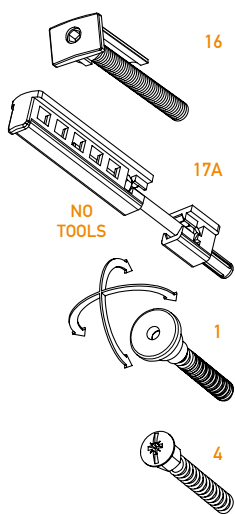
trimming

150 mm standard
50 mm | l. 330 mm
110 mm | l. 430 mm

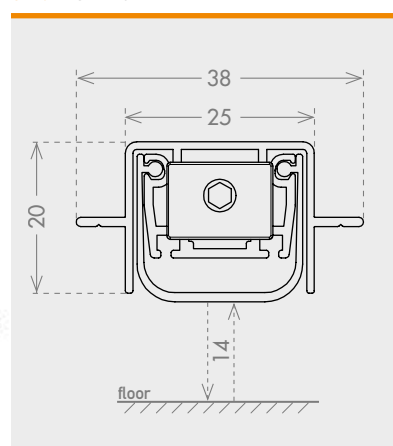
lengths

330 430 530 630 730 830 930 1030 1130 1230
1330 1430 1530 mm

plunger type

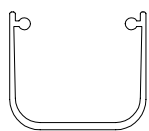


size 25x20 mm



seals

GA



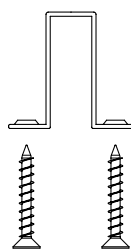
THERM

50 dB Rw

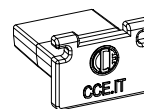
IFT Cert. n.
04 02 23.Z1 + Z11e

fixing type

5F

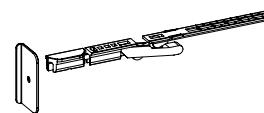


closing plug included



optional

Z2



DOUBLE PLUNGER KIT
cod. CEACCSTD00003 p. 138

IT Versione alternativa del modello Acoustic Alu, con fissaggio tramite alette sul corpo centrale del profilo esterno. La struttura del tutto simile al modello classico permette le stesse diverse combinazioni di pulsanti ed una tenuta acustica di alto livello.

DE Alternative Ausführung zum Modell Acoustic Alu mit Befestigung durch Laschen am mittleren Körper des Außenprofils. Die Struktur ähnelt sehr dem klassischen Modell, ermöglicht dieselben Druckknopfkombinationen und bietet starken Schallschutz.

FR Version alternative du modèle Acoustic Alu, avec fixation au travers d'ailettes centrales sur le corps du profil externe. La structure est identique au modèle classique et permet les mêmes combinaisons de bouton poussoir et une tenue acoustique de haut niveau.

ES Versión alternativa del modelo Acoustic Alu, con fijación mediante aletas en el cuerpo central del perfil externo. La estructura del conjunto similar al modelo clásico permite las mismas combinaciones de pulsadores y un aislamiento acústico de alto nivel.

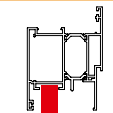
RU Альтернативный вариант модели Acoustic Alu, который крепится при помощи фланцев на центральной части наружного профиля. Конструкция - такая же, как у базовой модели, позволяет использовать те же сочетания кнопок и обеспечивает высокий уровень звукоизоляции.

EN Alternative version of the Acoustic Alu model. This version can be fixed by the two side-wings on the central body of the aluminum profile. Its structure, identical to the classic model, allows the same combination of plungers and the same acoustic performances.

certification



application



ALUMINIUM
DOOR

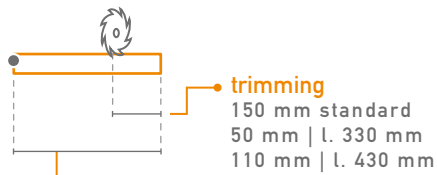


SECURITY
DOOR

IPER

cod. CE3630IPR

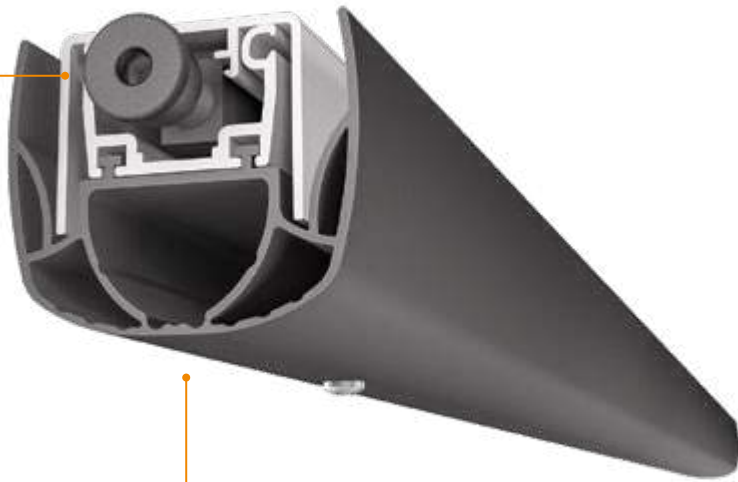
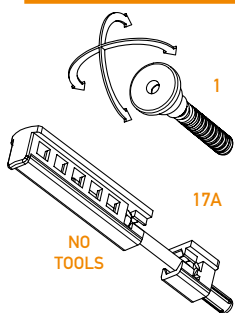
boxes of: 20 pieces



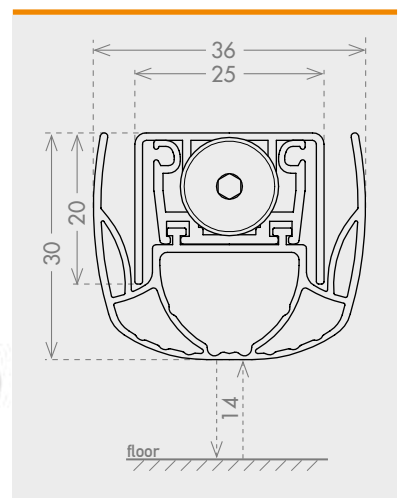
lengths

330 430 530 630 730 830 930 1030 1130 1230 mm

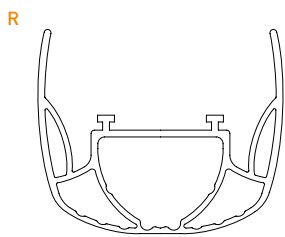
plunger type



size 36x30 mm



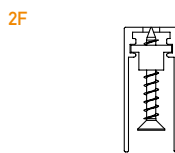
seals



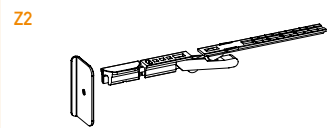
THERM

55 dB Rw
IFT Cert. n.
PB-G03-04-en
01_PB25

fixing type



optional



DOUBLE PLUNGER KIT
cod. CEACCSTD00003 p. 138

IT Modello speciale con guarnizione avvolgente multicamera che consente un abbattimento acustico fino a 55dB. Può essere utilizzato anche con l'accessorio Doppio Pulsante, che permette una chiusura a terra ancora più efficace.

DE Sondermodell mit umhüllender Mehrkammerdichtlippe die eine Schalldämmung bis 55 dB ermöglicht. Kann auch mit dem Zubehörteil Doppio Pulsante verwendet werden, das eine noch wirksamere Bodenschließung ermöglicht.

FR Modèle particulier avec un joint multi chambre enveloppant qui permet un abattement acoustique jusque 55dB. Il peut être utilisé avec l'accessoire Doppio Pulsante qui permet une fermeture encore plus efficace.

ES Modelo especial con junta envolvente multicámara que permite un aislamiento acústico hasta 55 dB. Puede utilizarse también con el accesorio de Doble Pulsador, que permite un cierre en el suelo más eficaz.

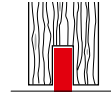
RU Специальная модель с многокамерным охватывающим уплотнителем, обеспечивающим снижение уровня шума до 55 дБ. Может использоваться также с аксессуаром «Двойная кнопка», обеспечивающим еще более эффективное прилегание к полу.

EN A special product with an enveloping multi-cell gasket that allows a noise reduction of 55 dB. It can be used with the Kit Doppio Pulsante accessory to ensure the maximum sealing.

certification



application



TIMBER DOOR

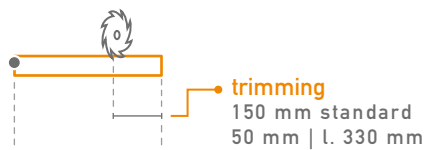


SECURITY DOOR

EUROGROOVE

cod. CE1820EGR

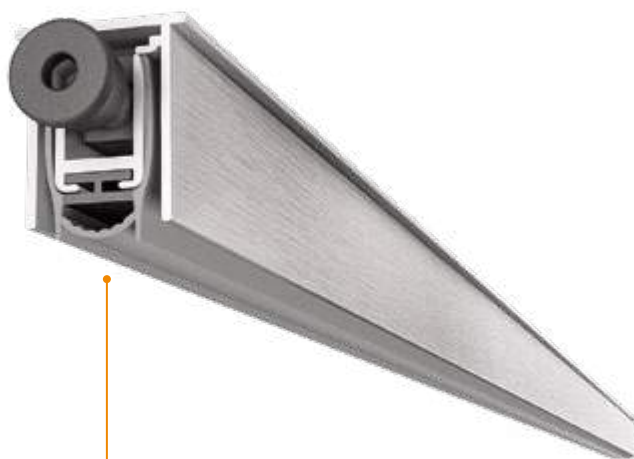
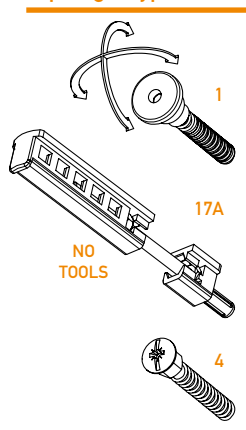
boxes of: 50 pieces



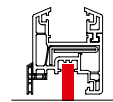
lengths

330 430 530 630 730 830 930 1030 1130 1230 mm

plunger type

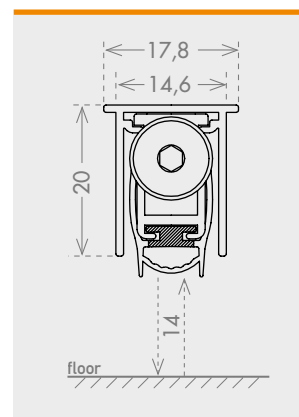


application

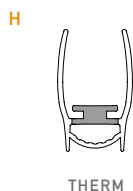


ALUMINIUM DOOR
WITH
EURO GROOVE

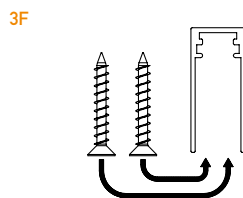
size 17,8x20 mm



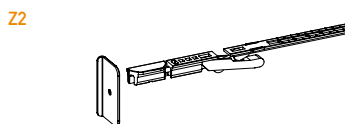
seals



fixing type



optional



DOUBLE PLUNGER KIT
cod. CEACCSTD00003 p. 138

ACTIVATION
SOFT

ACTUATOR PIVOT
cod. CEACCSTD00001 p. 139

IT Modello acustico appositamente studiato per l'inserimento sui profili con cava Eurogroove. Può essere utilizzato anche con l'accessorio Doppio Pulsante, che permette una chiusura a terra ancora più efficace. Possibile utilizzo anche su porte pivotanti, con l'accessorio Actuator Pivot.

DE Eigens für das Einsetzen in die Euronut ausgelegtes Schallschutzmodell. Kann auch dem Zubehörteil Doppio Pulsante verwendet werden, das eine noch wirksamere Bodenschließung ermöglicht. Mit dem Zubehörteil Actuator Pivot auch an Pivottüren anwendbar.

FR Modèle acoustique spécialement étudié pour l'installation sur les profils Eurogroove. Il peut être utilisé également avec l'accessoire Doppio Pulsante qui consent une pression supplémentaire au sol. Peut également convenir aux portes pivot avec l'accessoire Actuator Pivot.

ES Modelo acústico expresamente estudiado para insertar en los perfiles con ranura Eurogroove. Puede utilizarse también con el accesorio de Doble Pulsador, que permite un cierre en el suelo más eficaz. Posible utilización también en puertas pivotantes, con el accesorio Actuator Pivot.

RU Шумозащитная модель, созданная специально для установки на профили с пазом Eurogroove. Может использоваться также с аксессуаром «Двойная кнопка», обеспечивающим еще более эффективное прилегание к полу. Может использоваться также на шарнирно закрепленных дверях, устанавливая аксессуар Actuator Pivot.

BIEXIT

cod. CE3121BXT

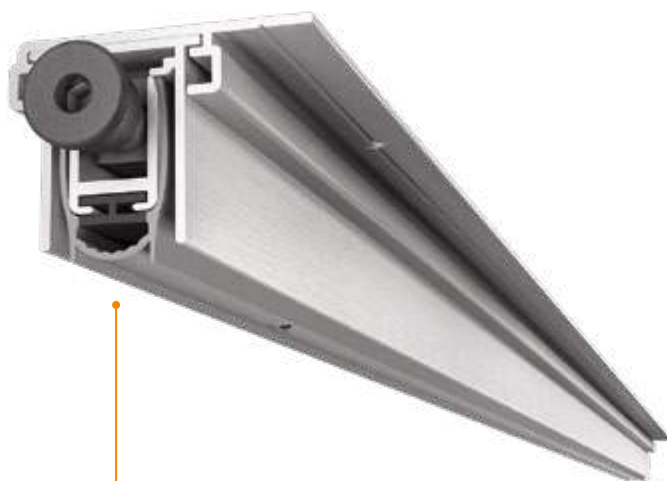
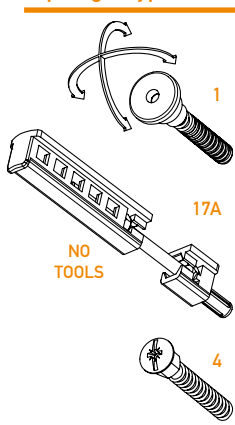
boxes of: 50 pieces



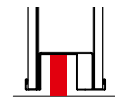
lengths

330 430 530 630 730 830 930 1030 1130 1230 mm

plunger type

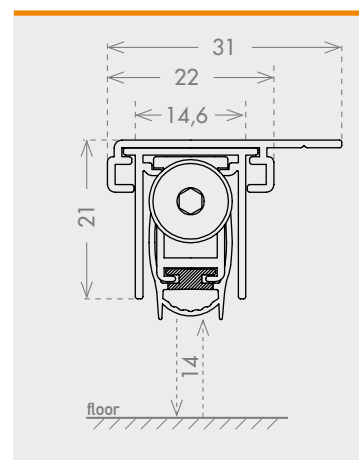


application

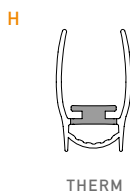


SECURITY/ IRON
DOOR

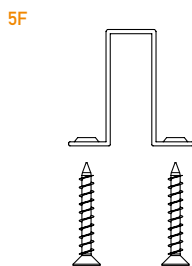
size 31x21 mm



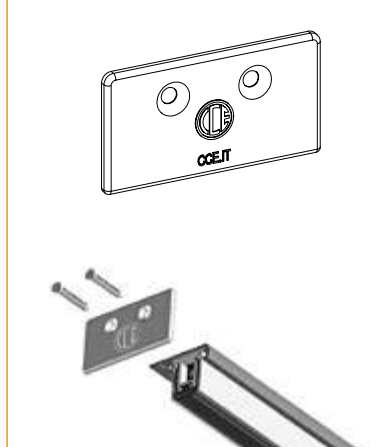
seals



fixing type



closing plug included



optional

ACTUATOR PIVOT
cod. CEACCSTD00001 p. 139

IT Versione speciale del modello Eurogroove con fissaggio tramite una rotaia personalizzata che si fissa sull'aletta laterale, permettendo lo sfilaggio dell'intera guarnizione automatica. Possibile utilizzo anche su porte pivotanti, con l'accessorio Actuator Pivot.

DE Sonderausführung des Modells Eurogroove mit Befestigung durch eine individuell gestaltete, an den seitlichen Laschen zu befestigende Schiene, die das Ausziehen der gesamten automatischen Dichtung ermöglicht. Mit dem Zubehörteil Actuator Pivot auch an Pivottüren anwendbar.

FR Version spéciale du modèle Eurogroove avec fixation au travers d'un rail dédié qui est fixé sur le côté, permettant le retrait complet de la plinthe automatique. Convient également aux portes pivot avec l'accessoire Actuator Pivot.

ES Versión especial del modelo Eurogroove con fijación mediante un rail personalizado que se fija en la aleta lateral, permitiendo extraer toda la junta automática. Posible utilización también en puertas pivotantes, con el accesorio Actuator Pivot.

RU Специальная модификация модели Eurogroove, которая крепится при помощи индивидуально разработанного рельса, устанавливаемого посредством бокового фланца, обеспечивая снятие всего автоматического уплотнителя. Может использоваться также на шарнирно закрепленных дверях, устанавливая аксессуар Actuator Pivot.

NOTE

A series of horizontal dotted lines for writing notes.

COMFORT FIRE

AUTOMATIC DOOR BOTTOMS FOR FIRE DOORS

EN Up market range of automatic seals in the comfort group and specifically designed for fire doors. The research into materials led to successful testing of 60 or 120 minutes fire resistance carried out according to latest BS EN 1634-1:2000 standard.

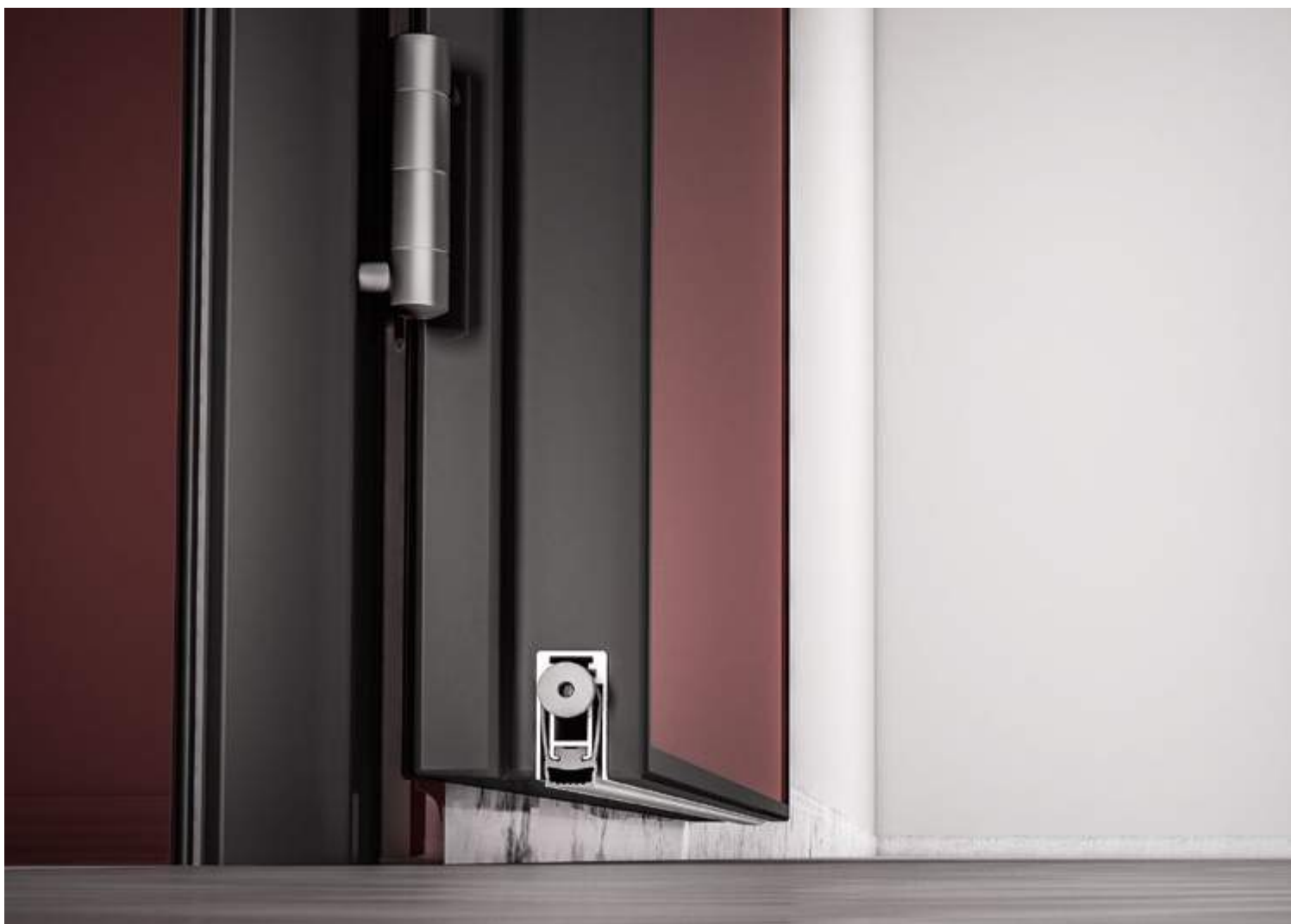
IT Linea di guarnizioni automatiche sottoporta al vertice della categoria; appartenenti alla famiglia comfort ma studiate appositamente per rispondere alle specifiche di tenuta al fuoco. Lo studio dei materiali ha permesso di sostenere con esito positivo la tenuta al fuoco di 60 o 120 minuti secondo le ultime normative BS EN 1634-1:2000.

DE Spitzenprodukte automatischer Untertürdichtungen: der Baureihe „Comfort“ zugehörig, jedoch als brandabschließende Weiterentwicklung. Durch Weiterentwicklung der Komponenten wurden 60 oder 120 Minuten Feuerwiderstandsfähigkeit nach der neuesten Norm BS EN 1634-1:2000 erreicht.

FR Ligne de joints automatiques de catégorie supérieure; il s'agit de joints faisant partie de la gamme Comfort mais qui sont essentiellement conçus pour satisfaire toute exigence d'étanchéité au feu. L'étude des matériaux a permis de passer le test d'étanchéité au feu pendant 60 ou 120 minutes, conformément aux dernières normes BS EN 1634-1:2000.

ES Gama de juntas automáticas debajo de la puerta, las mejores en su categoría. Estas juntas pertenecen a la familia Comfort, pero han sido estudiadas específicamente para garantizar la resistencia al fuego. El estudio de los materiales nos ha llevado a superar con éxito el ensayo de resistencia al fuego durante 60 o 120 minutos en conformidad con las normas más recientes (BS EN 1634-1:2000).

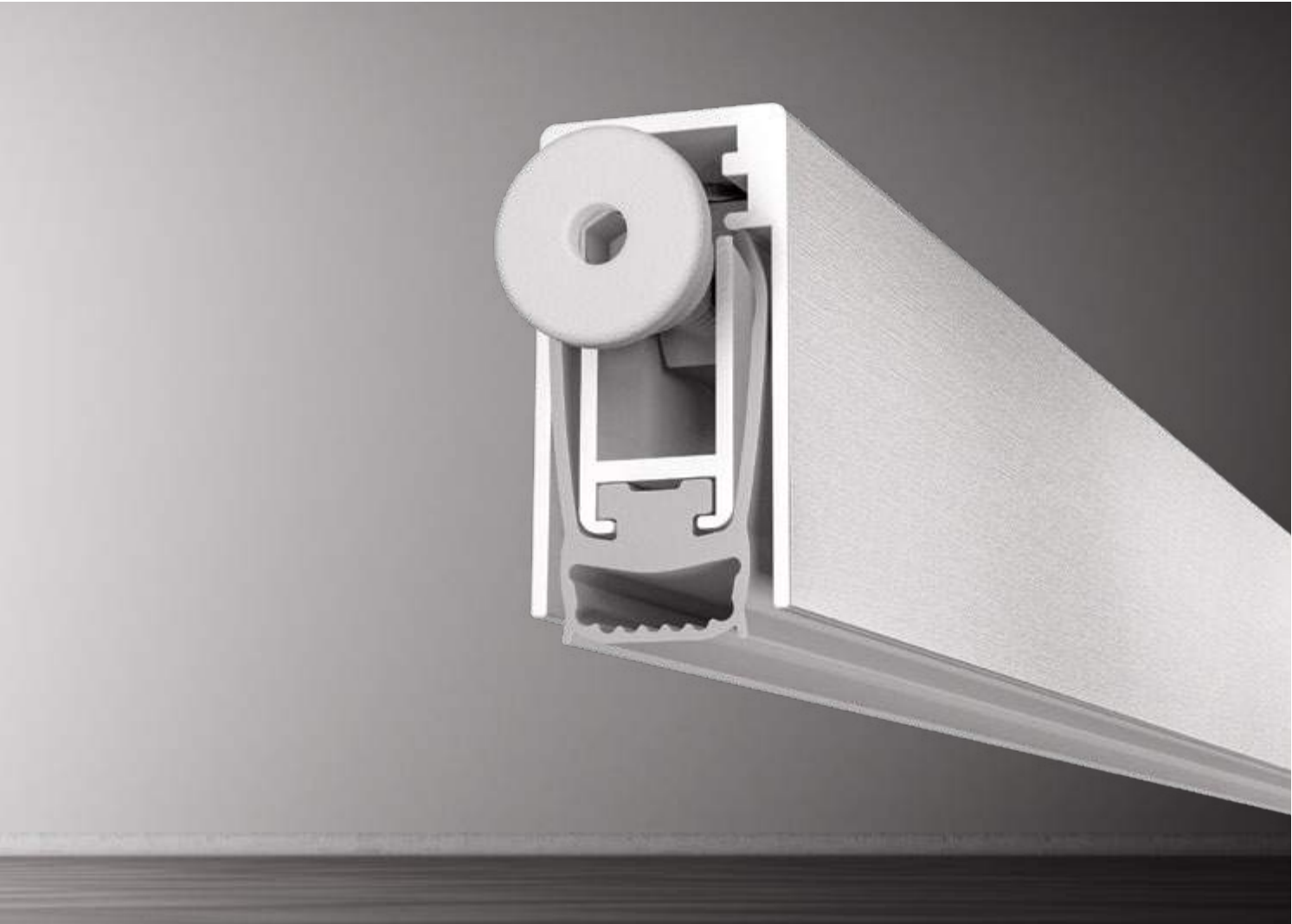
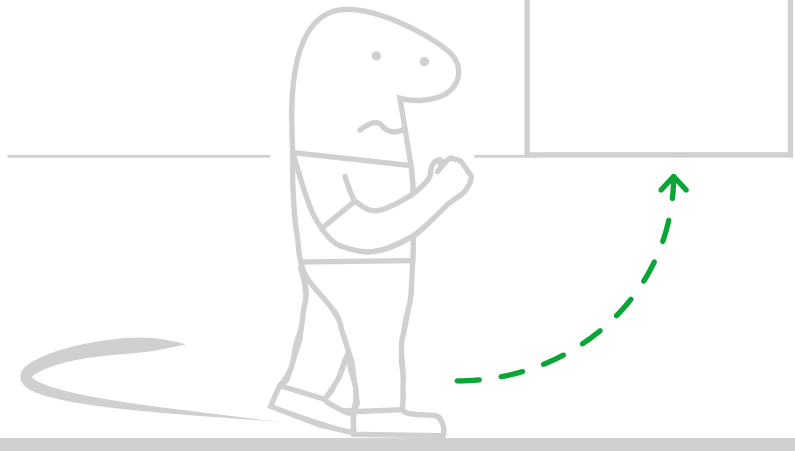
RU Топовая линейка автоматически выпадающих порогов. Они относятся к семейству «комфорт», но были специально разработаны для удовлетворения требований огнестойкости. Исследования в области материалов позволили им пройти испытания на огнестойкость в течение 60 или 120 минут в соответствии с новым стандартом BS EN 1634-1:2000. деревянные, алюминиевые и пластиковые (ПВХ) двери.





DROP DOWN SEAL

CLOSED-DOOR



INDEX COMFORT FIRE

AUTOMATIC DOOR BOTTOMS FOR FIRE DOORS

DROP 20 MAXI	CE1530DR6 CE1528DR6	p. 49
---------------------	------------------------	-------

DROP 20 MINI	CE1330DR6	p. 50
---------------------	-----------	-------

DROP 20 MINI CON ALETTE	CE1330DRA	p. 51
------------------------------------	-----------	-------

SUPERIOR	CE1435SP6	p. 52
-----------------	-----------	-------

SUPERIOR CON ALETTE	CE1435SPA	p. 53
--------------------------------	-----------	-------

QUADRA	CE2020QDR	p. 54
---------------	-----------	-------

ACOUSTIC ALU	CE2520ACA	p. 55
---------------------	-----------	-------

ALU PLUS	CE1718APL	p. 56
-----------------	-----------	-------

ALSO AVAILABLE

CHRONOSOFT 14X35	CE1435CHR	p. 14
-------------------------	-----------	-------

CHRONOSOFT 15X30	CE1530CHR	p. 15
-------------------------	-----------	-------

APPLIQUE ACOUSTIC	CE1346APP	p. 89
--------------------------	-----------	-------

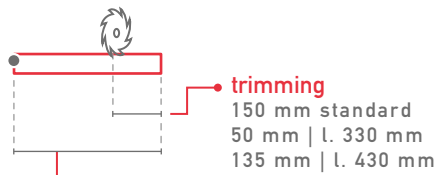
GLASS ACOUSTIC	CE1530GAC	p. 99
-----------------------	-----------	-------

DROP 20 MAXI

cod. CE1530DR6

cod. CE1528DR6

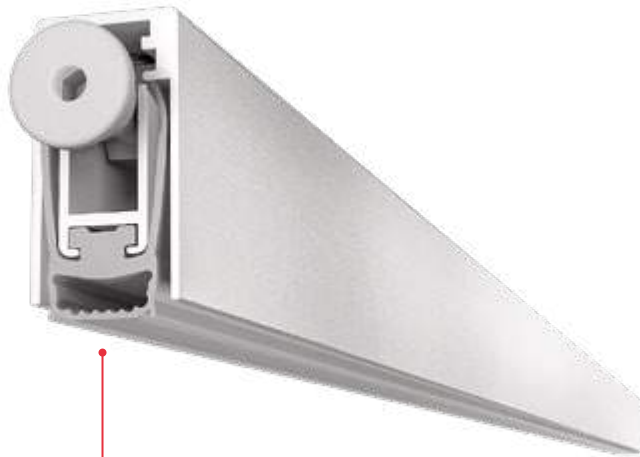
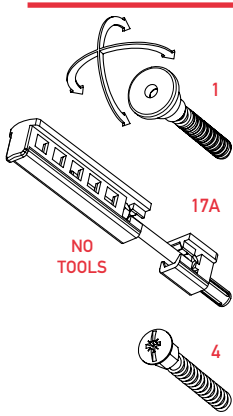
boxes of: 50 pieces



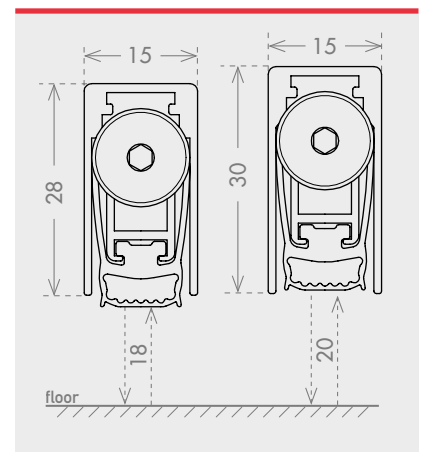
lengths

330 430 530 630 730 830 930 1030 1130
1230 1330 1430 1530 1630 1730 1830 mm

plunger type



size 15x28 mm cod. AS1528DR6M
size 15x30 mm cod. AS1530DR6M



certification



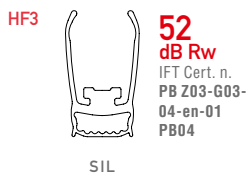
File nr. R39141



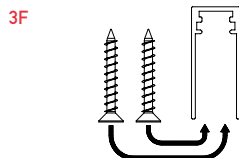
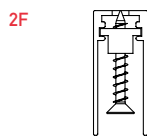
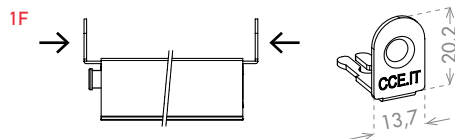
application



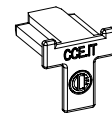
seals



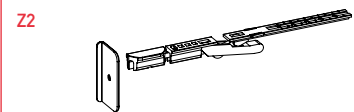
fixing type



closing plug included



optional



DOUBLE PLUNGER KIT
cod. CEACCSTD00003 p. 138

ACTUATOR PIVOT
cod. CEACCSTD00001 p. 139

IT Certificato per 120 minuti di resistenza al fuoco, 52dB di abbattimento acustico, corsa 20mm e tre diversi tipi di fissaggio possibile, un assoluto top di gamma. Disponibile sia in altezza 28mm che 30mm può essere utilizzato con numerosi accessori, per porte a due ante o per porte pivotanti.

DE Dieses absolute Top-Modell mit 20 mm Hub und drei möglichen Befestigungsarten ist für 120 Minuten Feuerfestigkeit und 52 dB Schalldämmung zertifiziert. Es ist sowohl mit 28 mm als auch 30 mm Höhe erhältlich und kann mit zahlreichen Zubehörteilen verwendet werden, für zweiflügelige oder Pivottüren.

FR Certifié pour une tenue de 120 minutes au feu, 52dB d'abattement acoustique, course de 20mm et trois types de fixation possible, définitivement un produit haut de gamme. Disponible en hauteur de 28 mm et 30 mm, il peut être associé à de nombreux accessoires, pour porte à double vantail ou pour porte pivot.

ES Certificado para 120 minutos de resistencia al fuego, 52dB de aislamiento acústico, desplazamiento de 20 mm y tres tipos de fijación posibles, una verdadera gama superior. Disponible en una altura de 28 mm y en 30 mm, puede utilizarse con numerosos accesorios, para puertas de dos hojas o para puertas pivotantes.

RU Это лучшее в линейке изделие имеет сертифицированный предел огнестойкости - 120 минут, снижение уровня шума - 52 дБ, ход 20 мм и предусматривает три типа крепления. Поставляется как высотой 28 мм, так и 30 мм, может использоваться с многочисленными комплектующими, на двухстворчатых или на шарнирно закрепленных дверях.

DROP 20 MINI

cod. CE1330DR6

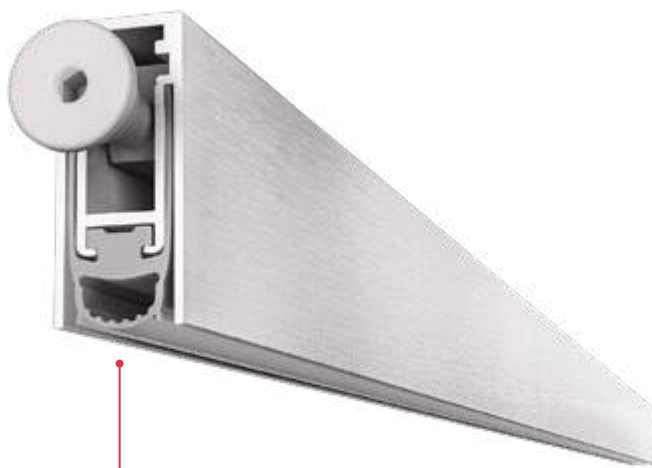
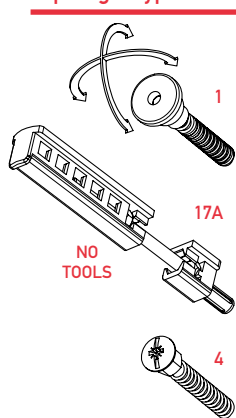
boxes of: 50 pieces



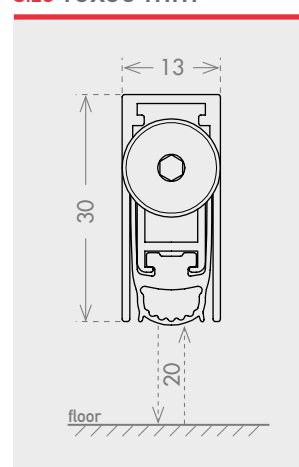
lengths

330 430 530 630 730 830 930 1030 1130
1230 1330 1430 1530 1630 1730 1830 mm

plunger type



size 13x30 mm



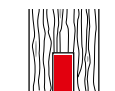
certification



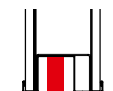
File nr. R39141



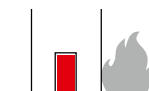
application



TIMBER DOOR

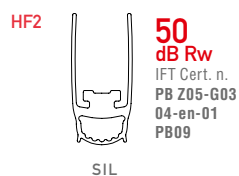


SECURITY DOOR

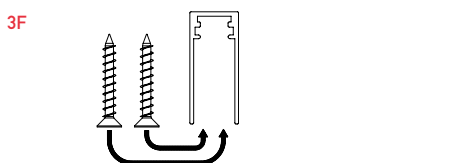
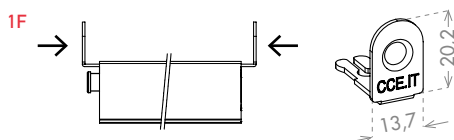


FIRE DOOR

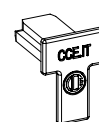
seals



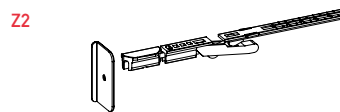
fixing type



closing plug included



optional



DOUBLE PLUNGER KIT
cod. CEACCSTD00003 p. 138

ACTUATOR PIVOT
cod. CEACCSTD00001 p. 139

IT Certificato per 120 minuti di resistenza al fuoco, 50dB di abbattimento acustico, corsa 20mm e tre diversi tipi di fissaggio possibile, un assoluto top di gamma. Può essere utilizzato anche con l'accessorio Doppio Pulsante, che permette una chiusura a terra ancora più efficace. Possibile utilizzo anche su porte pivotanti, con l'accessorio Actuator Pivot.

DE Dieses absolute Top-Modell mit 20 mm Hub und drei möglichen Befestigungsarten ist für 120 Minuten Feuerfestigkeit und 50 dB Schalldämmung zertifiziert. Kann auch mit dem Zubehörteil Doppio Pulsante verwendet werden, das eine noch wirksamere Bodenschließung ermöglicht. Mit dem Zubehörteil Actuator Pivot auch an Pivottüren anwendbar.

FR Certifié pour une tenue de 120 minutes au feu, 50dB d'abattement acoustique, course de 20mm et trois types de fixation possible, définitivement un produit haut de gamme. Il peut être utilisé avec l'accessoire Doppio Pulsante qui consent une fermeture encore plus efficace. Usage possible également sur porte pivot avec l'accessoire Actuator Pivot.

ES Certificado para 120 minutos de resistencia al fuego, 50dB de aislamiento acústico, desplazamiento de 20 mm y tres tipos de fijación posibles, una verdadera gama superior. Puede utilizarse también con el accesorio de Doble Pulsador, que permite un cierre en el suelo más eficaz. Posible utilización también en puertas pivotantes, con el accesorio Actuator Pivot.

RU Это лучшее в линейке изделия имеет сертифицированный предел огнестойкости - 120 минут, снижение уровня шума - 50 дБ, ход 20 мм и предусматривает три типа крепления. Может использоваться также с аксессуаром «Двойная кнопка», обеспечивающим еще более эффективное прилегание к полу. Может использоваться также на шарнирно закрепленных дверях, устанавливая аксессуар Actuator Pivot.

DROP 20 MINI CON ALETTE

cod. CE1330DRA

EN Top range automatic drop down seal with 20mm maximum drop, sound insulation up to 50dB, which is easily fixed with screws on the lateral wings.

boxes of: 30 pieces



lengths

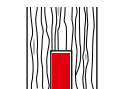
330 430 530 630 730 830 930 1030 1130
1230 1330 1430 1530 1630 1730 1830 mm

certification

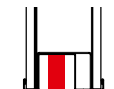


File nr. R39141

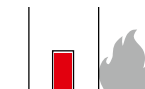
application



TIMBER
DOOR

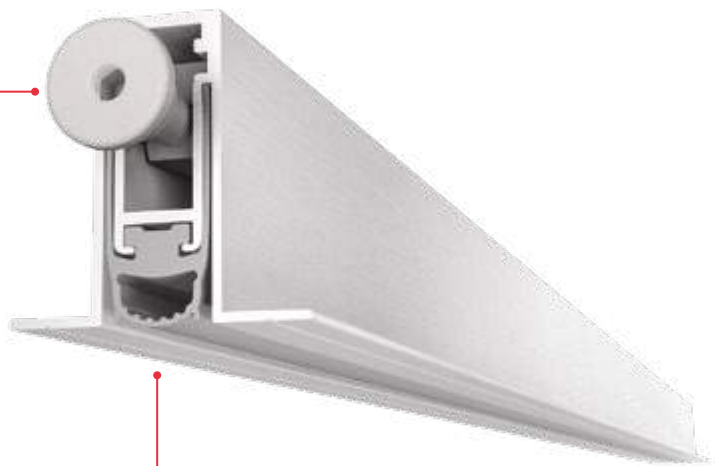
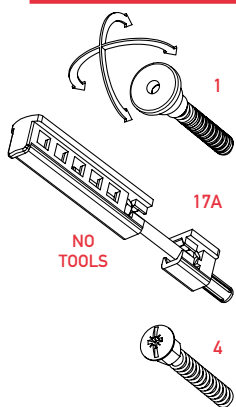


SECURITY
DOOR

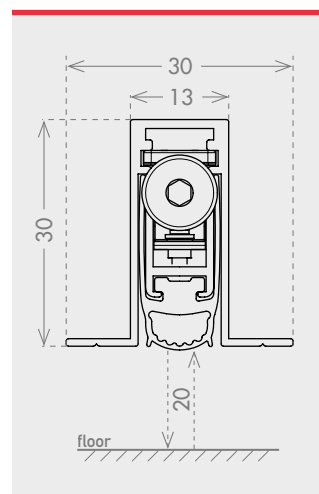


FIRE
DOOR

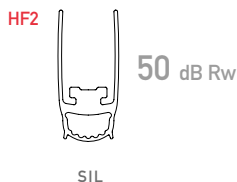
plunger type



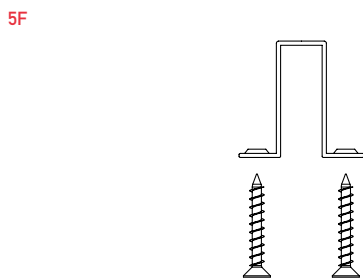
size 13x30 mm



seals



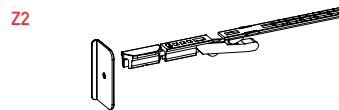
fixing type



closing plug included



optional



DOUBLE PLUNGER KIT
cod. CEACCSTD00003 p. 138

ACTUATOR PIVOT
cod. CEACCSTD00001 p. 139

IT Guarnizione automatica sottoporta di alta gamma con corsa fino a 20mm, abbattimento acustico fino a 50dB, che si fissa semplicemente con delle viti sulle alette laterali.

DE Automatische Top-Untertürdichtung mit Hub bis 20 mm, Schalldämmung bis 50 dB, mit Schrauben einfach an den Seitenflügeln zu befestigen.

FR Plinthe automatique aux caractéristiques de haut niveau avec une course du joint de 20mm, une atténuation acoustique de 50 dB et qui se fixe simplement avec des vis sur le profil Omega.

ES Burlete automático de alta gama con desplazamiento de la junta hasta 20 mm y propiedad de aislamiento acústico hasta 50 dB, con fijación mediante tornillos en las aletas laterales.

RU Автоматически выпадающий уплотнитель высшего ценового сегмента с ходом до 20 мм, который обеспечивает снижение уровня шума до 50 дБ и просто крепится при помощи винтов на боковых фланцах.

SUPERIOR

cod. CE1435SP6

boxes of: 25 pieces



lengths
330 430 530 630 730 830 930 1030
1130 1230 1330 1430 1530 mm

plunger type



certification

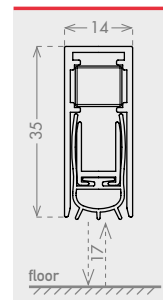


File nr. R39141

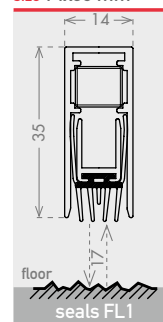
application



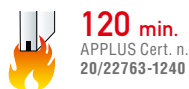
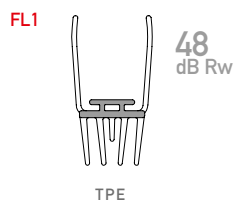
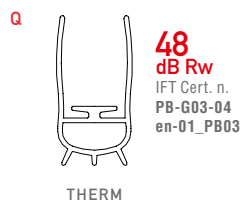
size 14x35 mm



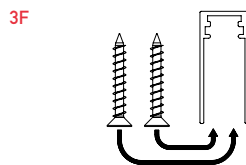
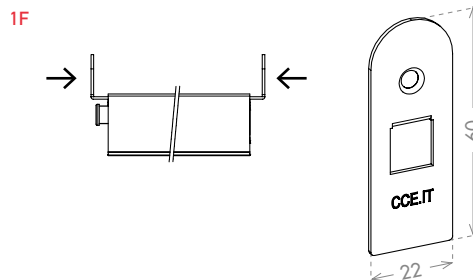
size 14x35 mm



seals



fixing type



optional

ACTUATOR PIVOT
cod. CEACCSTD00001 p. 139

IT Modello tradizionalmente fissato con squadrette in acciaio, certificato per tenuta al fuoco fino a 120 minuti. La regolazione è semplice ed avviene tramite pulsante a molla estraibile. Tenuta acustica di 48dB certificata da IFT di Rosenheim.

DE Traditionell mit Stahllaschen befestigtes Modell, zertifizierte Brandbeständigkeit bis 120 Minuten. Die Regulierung ist einfach und wird mit einem ausziehbaren Federdruckknopf gewährleistet. Durch IFT Rosenheim zertifizierte Schalldämmung 48 dB.

FR Modèle avec un système de fixation traditionnel avec équerres en acier, certifié pour une tenue au feu jusque 120 minutes. Le réglage est simple et se fait via le bouton poussoir extractible sur ressort. Etanchéité acoustique 48dB certifié par IFT Rosenheim.

ES Modelo tradicionalmente fijado con escuadras de acero, certificado para resistencia al fuego hasta 120 minutos. El ajuste es sencillo y se realiza con el pulsador de resorte extraíble. Aislamiento acústico de 48 dB certificado por el instituto IFT de Rosenheim.

RU Эта модель имеет традиционное крепление стальными скобами и сертифицирована на предел огнестойкости до 120 минут. Регулировка выполняется просто при помощи съёмной пружинной кнопки. Звукоизоляция на 48 дБ сертифицирована институтом IFT г. Розенхайм.

SUPERIOR CON ALETTE

cod. CE1435SPA

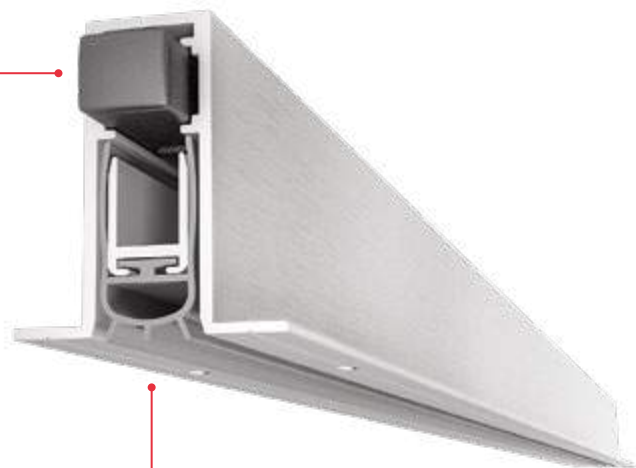
boxes of: 50 pieces



lengths

330 430 530 630 730 830 930 1030 1130
1230 1330 1430 1530 mm

plunger type



certification



File nr. R39141

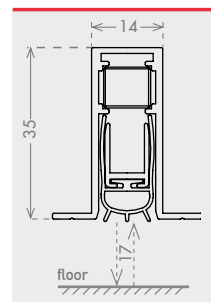
application



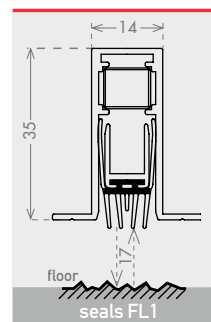
TIMBER
DOOR

FIRE
DOOR

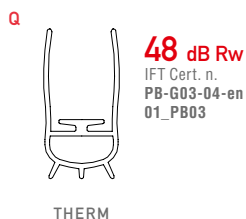
size 14x35 mm



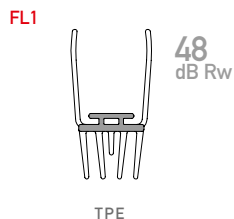
size 14x35 mm



seals

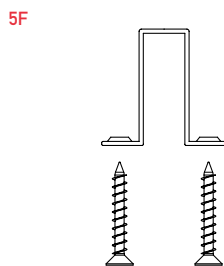


CLASSIFIED
UL US
UL 10C
File nr. R39141



30 min.
CFR Cert. n.
CFR1603081

fixing type



optional

ACTUATOR PIVOT
cod. CEACCSTD00001 p. 139

IT Versione con fissaggio sulle alette del modello Superior, ottima tenuta acustica fino a 48dB e tenuta ai fumi certificata da Exova. Si regola facilmente grazie al pulsante estraibile a molla e può essere usato anche su porte pivotanti, con l'accessorio Actuator Pivot.

DE Ausführung des Modells Superior mit Laschenbefestigung, ausgezeichneter Schalldämmung bis 48 dB und von Exova zertifiziertem Rauchschutz. Dank des ausziehbaren Federdruckknopfs mit dem Zubehör Actuator Pivot auch an Pivottüren anwendbar.

FR Versionnement du modèle Superior avec fixation aux travers des ailettes, excellente tenue acoustique jusque 48dB et tenue aux fumées certifiée par Exova. Le réglage est aisé grâce au bouton poussoir extractible sur ressort et il peut être utilisé pour les portes pivot avec l'accessoire Actuator Pivot.

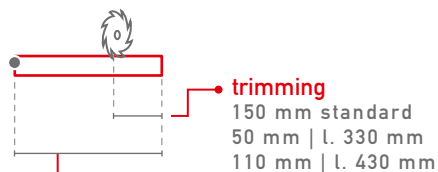
ES Versión con fijación en las aletas del modelo Superior, óptimo aislamiento acústico hasta 48 dB y estanqueidad de humos certificada por Exova. Se regula fácilmente gracias al pulsador extraíble con resorte y puede utilizarse también en puertas pivotantes, con el accesorio Actuator Pivot.

RU Вариант модели Superior с фланцевым креплением обеспечивает отличную звукоизоляцию до 48 дБ и защиту от дыма, сертифицированную организацией Exova. Съемная пружинная кнопка обеспечивает легкую регулировку. Модель может использоваться также на шарнирно закрепленных дверях с применением аксессуара Actuator Pivot.

QUADRA 20X20

cod. CE2020QDR

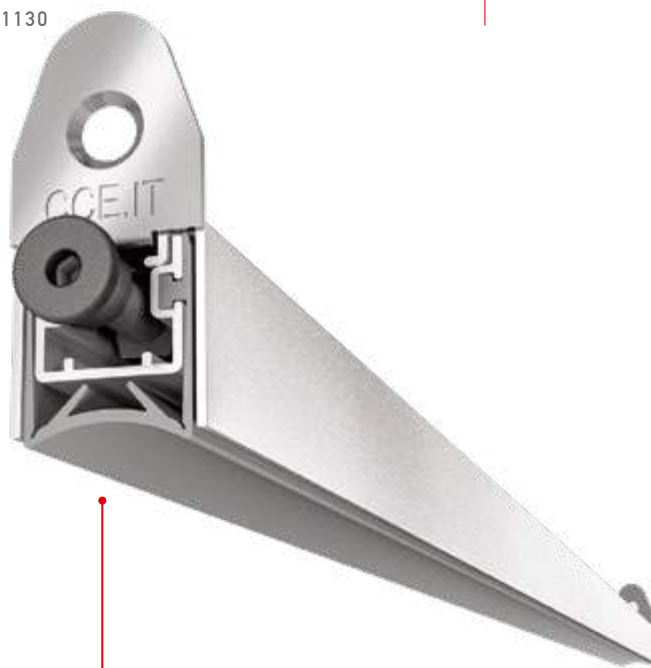
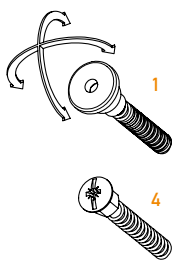
boxes of: 50 pieces



lengths

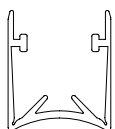
330 430 530 630 730 830 930 1030 1130
1230 1330 1430 1530 mm

plunger type



seals

GQ



SIL

55 dB Rw

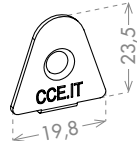
IFT Cert. n.
PB 1-K06-04
en-01



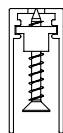
60 min.
APPLUS Cert. n.
20/22763-1241

fixing type

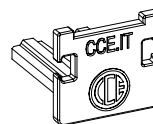
1F



2F



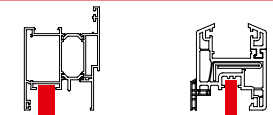
closing plug included



certification



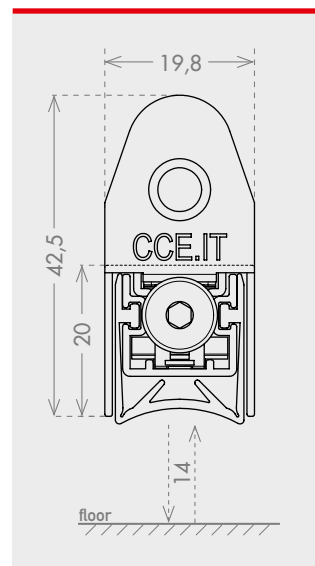
application



ALUMINIUM
DOOR

PVC
DOOR

size 19,8x20 mm



IT Guarnizione automatica sottoporta di dimensioni compatte con grandi proprietà acustiche. Ideale per l'installazione su sistemi di profili in alluminio e PVC. Si installa velocemente grazie a delle apposite squadrette in acciaio.

DE Kompakte automatische Untertürdichtung mit sehr guten schalldämmenden Eigenschaften. Ideal für die Montage an Profilsystemen aus Aluminium und PVC. Dank der eigenen Stahlaschen ausgesprochen montagefreundlich.

FR Plinthe automatique de faibles dimensions mais avec d'excellentes propriétés acoustiques. Idéale pour l'installation sur des systèmes de profils en aluminium et en PVC. Elle s'installe rapidement grâce à la fixation par équerres.

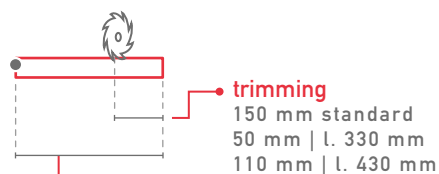
ES Burlate automático de tamaño compacto y con grandes propiedades de aislamiento acústico. Ideal para carpinterías de PVC o aluminio, equipado con un sistema de fijación rápida, mediante escuadras laterales de acero.

RU Автоматически выпадающий уплотнитель компактных размеров с высокими шумозащитными характеристиками. Идеально подходит для установки на системах профилей из алюминия и ПВХ. Быстро устанавливается благодаря специальному стальным скобам.

ACOUSTIC ALU

cod. CE2520ACA

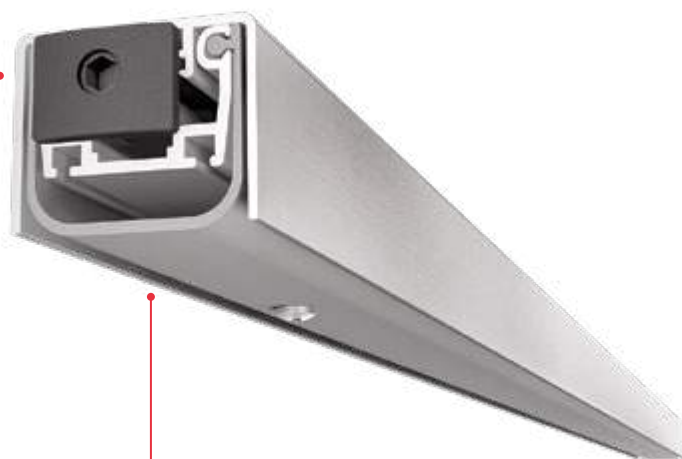
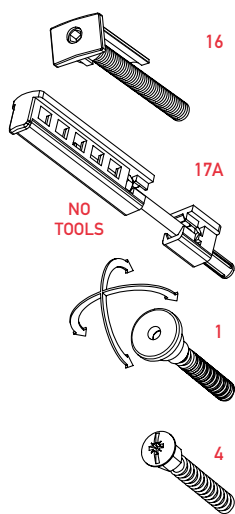
boxes of: 30 pieces



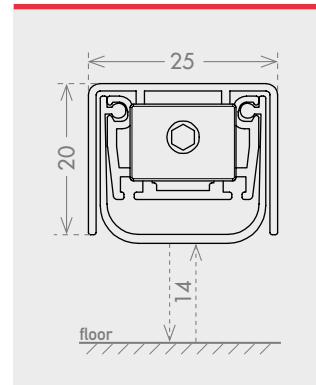
lengths

330 430 530 630 730 830 930 1030 1130 1230
1330 1430 1530 mm

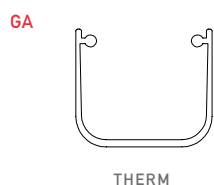
plunger type



size 25x20 mm



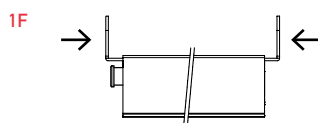
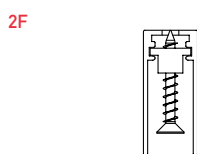
seals



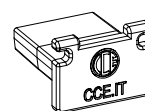
50 dB Rw
IFT Cert. n.
PB-G03-04-en
01_PB01



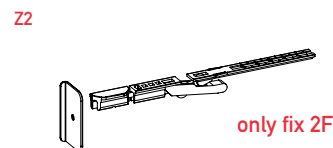
fixing type



closing plug included



optional



DOUBLE PLUNGER KIT
cod. CEACCSTD00003 p. 138

IT Un classico della Famiglia Comfort, ideato per serramenti in PVC o Alluminio, certificato per 50dB di abbattimento acustico da IFT di Rosenheim. Sono possibili varie combinazioni di pulsanti e si possono scegliere due diversi modi di fissarlo

DE Ein Klassiker der Familie Comfort für PVC- oder Aluminiumtüren, durch den IFT Rosenheim für 50 dB Schalldämmung zertifiziert. Es sind verschiedene Druckknopfkombinationen und zwei Befestigungsarten möglich.

FR Un classique de la famille Comfort, pensé pour les portes PVC ou en aluminium, certifié pour un abattement acoustique de 50dB par l'IFT de Rosenheim. Différents combinaisons sont possibles avec le choix du bouton poussoir et du mode de fixation.

ES Un clásico de la Familia Comfort, ideado para carpinterías de PVC o aluminio, certificado para 50 dB de aislamiento acústico por el instituto IFT de Rosenheim. Son posibles varias combinaciones de pulsadores y se puede elegir entre dos formas distintas de fijarlo.

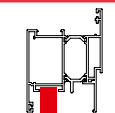
RU Классическая модель из семейства Comfort, созданная для пластиковых или алюминиевых дверей, она сертифицирована институтом IFT г. Розенхайм на снижение уровня шума в 50 дБ. Возможны разные сочетания кнопок, и можно выбрать один из двух разных способов крепления.

EN A classic model of Comfort Family created for PVC and Aluminium doors, the product is certificated for 50 dB noise reduction by the IFT Rosenheim. It can be equipped with a range of different plungers and it is available with two different fixing systems.

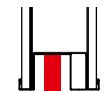
certification



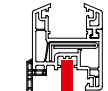
application



ALUMINIUM
DOOR



SECURITY
DOOR

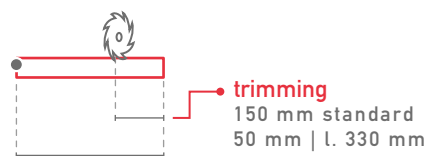


PVC
DOOR

ALU PLUS

cod. CE1718APL

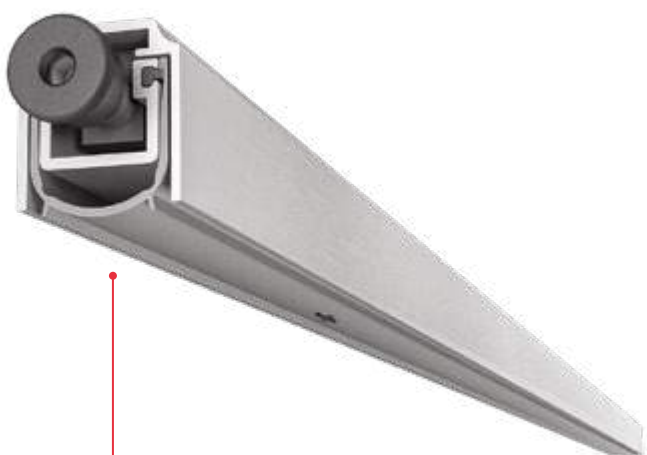
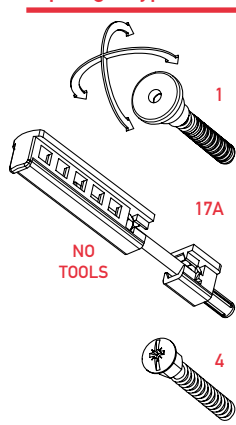
boxes of: 50 pieces



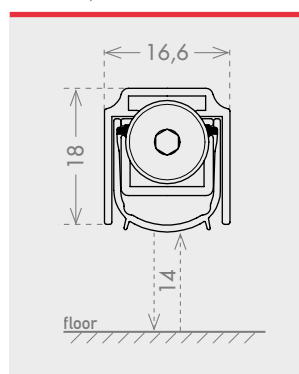
lengths

330 430 530 630 730 830 930 1030 1130 1230 mm

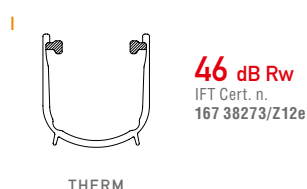
plunger type



size 16,6x18 mm



seals



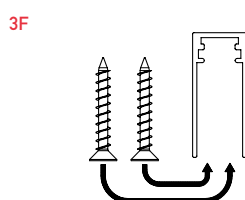
THERM

46 dB Rw
IFT Cert. n.
167 38273/Z12e



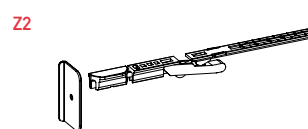
60 min.
APPLUS Cert. n.
20/22763-1241

fixing type



3F

optional



DOUBLE PLUNGER KIT
cod. CEACCSTD00003 p. 138

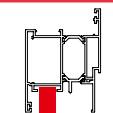
ACTUATOR PIVOT
cod. CEACCSTD00001 p. 139

EN A small acoustic seal with a 46 dB noise reduction performance (IFT Rosenheim certificate). It can be used with the Doppio Pulsante accessory to ensure the maximum sealing. This product can be installed also on pivoting doors in combination with Actuator Pivot accessory.

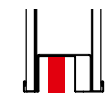
certification



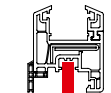
application



ALUMINIUM
DOOR



SECURITY
DOOR



PVC
DOOR

IT Il modello acustico di dimensioni più contenute, certificato per 46dB di abbattimento acustico da IFT di Rosenheim. Può essere utilizzato anche con l'accessorio Doppio Pulsante, che permette una chiusura a terra ancora più efficace. Possibile utilizzo anche su porte pivotanti, con l'accessorio Actuator Pivot.

DE Schallschutzmodell mit geringeren Abmessungen, durch den IFT Rosenheim für eine Schalldämmung von 46 dB zertifiziert. Kann auch mit dem Zubehörteil Doppio Pulsante verwendet werden, das eine noch wirksamere Bodenschließung ermöglicht. Mit dem Zubehörteil Actuator Pivot auch an Pivottüren anwendbar.

FR Le modèle acoustique avec les dimensions les plus contenues, certifié pour un abattement acoustique de 46 dB par l'IFT de Rosenheim. Il peut être utilisé avec l'accessoire Doppio Pulsante qui permet une fermeture encore plus efficace. Convient également aux portes pivot avec l'accessoire Actuator Pivot.

ES El modelo acústico de tamaño más reducido, certificado para 46 dB de aislamiento acústico por el instituto IFT de Rosenheim. Puede utilizarse también con el accesorio de Doble Pulsador, que permite un cierre en el suelo más eficaz. Posible utilización también en puertas pivotantes, con el accesorio Actuator Pivot.

RU Модель с шумозащитным уплотнителем и самыми компактными размерами, сертифицированная институтом IFT г. Розенхайм на снижение уровня шума в 46 дБ. Может использоваться также с аксессуаром «Двойная кнопка», обеспечивающим еще более эффективное прилегание к полу. Может использоваться также на шарнирно закрепленных дверях, устанавливая аксессуар Actuator Pivot.

EASY

SIMPLE AND EFFECTIVE AUTOMATIC DOOR BOTTOMS, FOR A REASONABLE PRICE

EN Range of automatic seals purposely designed to meet the requirements of top quality products and cost saving. Mainly applied to security, timber, aluminium and PVC doors.

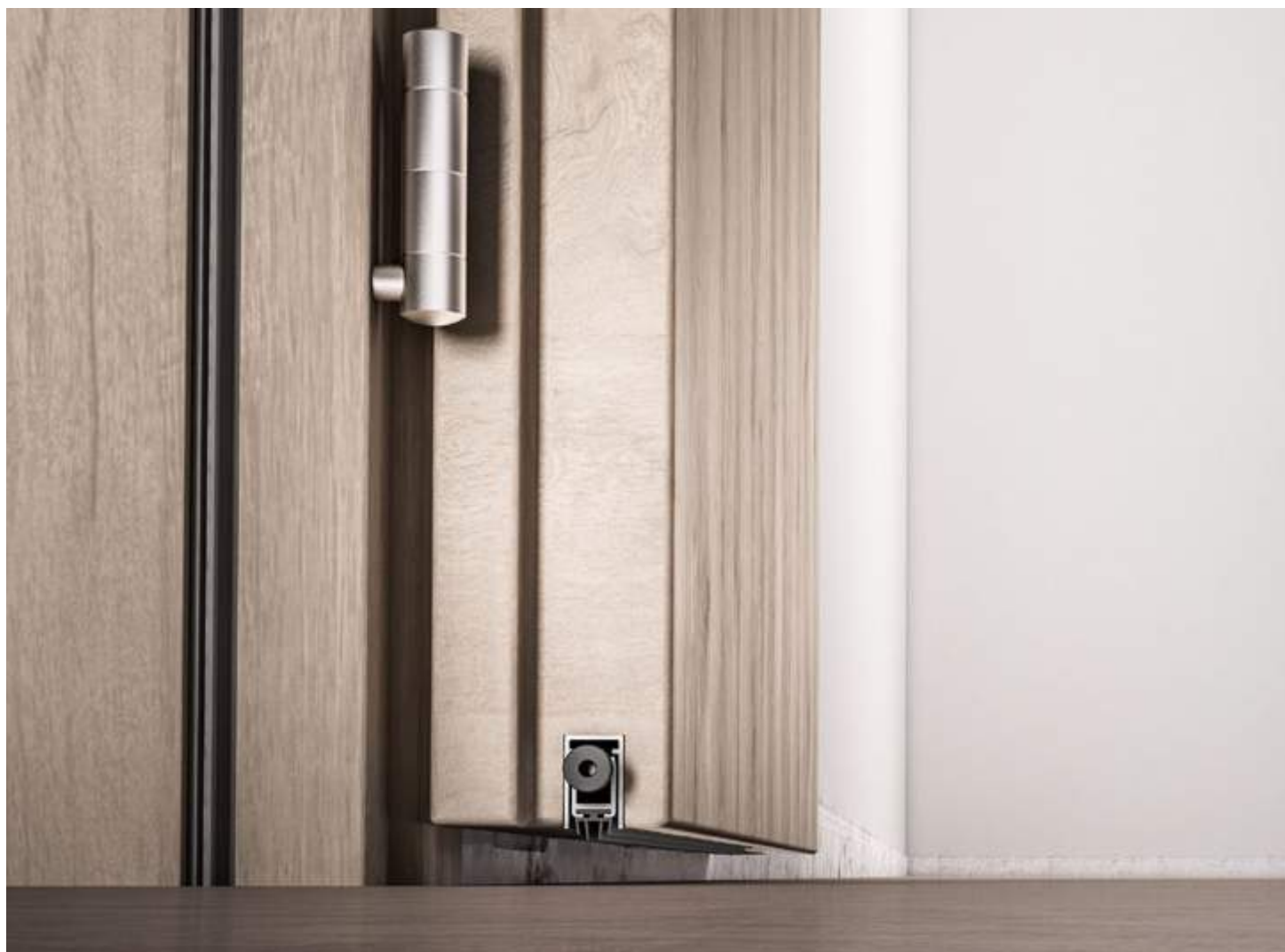
IT Linea di guarnizioni automatiche sottoporta, studiate appositamente per rispondere alle sempre più pressanti richieste di alta qualità e riduzione dei costi. Applicate maggiormente nelle porte Blindate, Legno, Alluminio e PVC.

DE Automatische Untertürdichtungen, entwickelt im Hinblick auf die zunehmend wichtiger werdenden Anforderungen an Qualität und Kosten. Anwendungsgebiet bevorzugt einbruchhemmende, Holz-, Aluminium und PVC-Türen.

FR Ligne de joints automatiques essentiellement conçus pour satisfaire les exigences de plus en plus pressantes de haute qualité et de réduction des coûts. Dans la plupart des cas, ils sont appliqués sur les portes blindées, en bois, en aluminium et en PVC.

ES Gama de juntas automáticas debajo de la puerta, estudiadas específicamente para responder a la solicitud, cada vez más frecuente, de productos de alta calidad junto a la necesidad de reducir los costes. Estas juntas encuentran su aplicación sobre todo en las puertas blindadas, de madera, de aluminio y de PVC.

RU Линия автоматически выпадающих порогов, специально разработанных для удовлетворения все возрастающих требований высокого качества и снижения затрат. Устанавливается в основном на бронированные, деревянные, алюминиевые и пластиковые (ПВХ) двери.

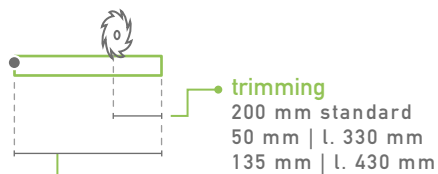




CON GUARNIZIONE SFILABILE

COD. CE13286SF

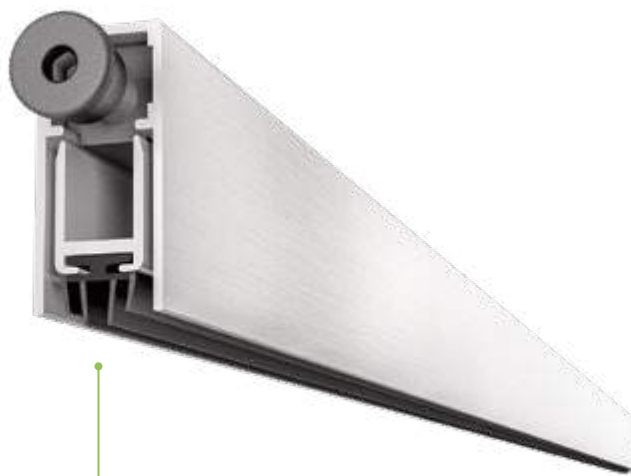
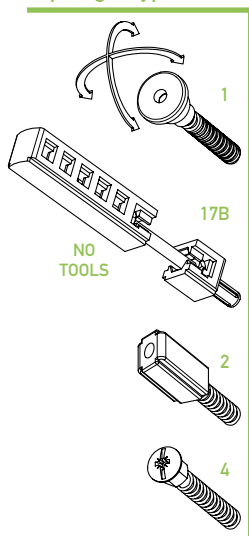
boxes of: 50 pieces



lengths

330 430 530 630 730 830 930 1030 1130
1230 1330 1430 1530 1630 1730 1830 mm

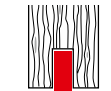
plunger type



certification



application

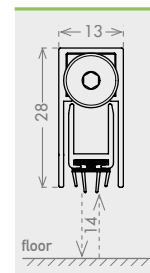


TIMBER DOOR

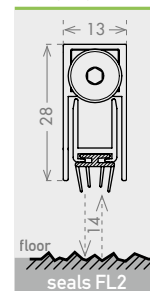


SECURITY DOOR

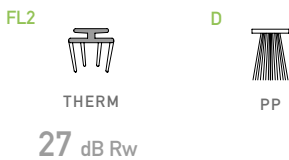
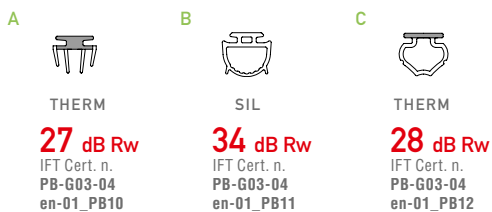
size 13x28 mm



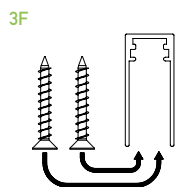
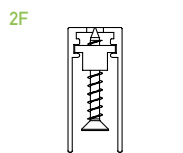
size 13x28 mm



seals



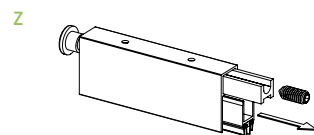
fixing type



closing plug included



optional



ACTIVATION



EXTRA SOFT

DELAYED



DROP

ACTUATOR PIVOT
cod. CEACSTD00001 p. 139

IT Uno dei modelli storici di CCE, disponibile in molte combinazioni diverse di pulsanti e guarnizioni. Sorprendentemente funzionale, il suo meccanismo può essere sfilato dal profilo esterno sia dal lato cerniera, che dal lato maniglia (sistema brevettato CCE). Possibile utilizzarlo anche su porte pivotanti, con l'accessorio Actuator Pivot.

DE Eines der historischen Modelle von CCE, mit vielen verschiedenen Druckknopfkombinationen und Dichtlippen erhältlich. Überraschend funktionell. Der Mechanismus kann sowohl von der Band- als auch Griffseite aus dem Außenprofil gezogen werden (CCE-patentiertes System) Mit dem Zubehörteil Actuator Pivot auch an Pivottüren anwendbar.

FR Un des modèles historiques de CCE, disponible dans de nombreuses combinaisons de boutons poussoir et de joints. Incroyablement fonctionnel, son mécanisme est amovible aussi bien du côté charnière que du côté poignée (système breveté CCE). Il peut également être utilisé sur les portes pivot avec l'accessoire Actuator Pivot.

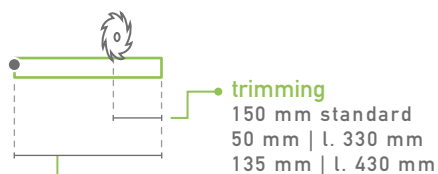
ES Uno de los modelos históricos de CCE, disponible en muchas combinaciones de pulsadores y juntas. Su mecanismo sorprendentemente funcional puede extraerse del perfil externo tanto del lado de la bisagra como del lado del tirador (sistema patentado CCE). Posible utilización también en puertas pivotantes, con el accesorio Actuator Pivot.

RU Одна из первых моделей, выпускаемых компанией CCE, доступная с многими разными сочетаниями кнопок и уплотнителей. Является чрезвычайно функциональной, и ее механизм можно снимать с наружного профиля как со стороны шарнира, так и со стороны ручки (система, запатентованная компанией CCE). Может использоваться также на шарнирно закрепленных дверях, устанавливая аксессуар Actuator Pivot.

13X28 SQUADRETTE

cod. CE1328GSQ

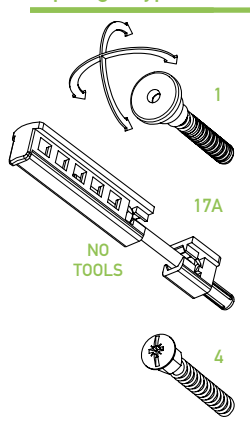
boxes of: 40 pieces



lengths

330 430 530 630 730 830 930 1030 1130
1230 1330 1430 1530 1630 1730 1830 mm

plunger type

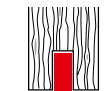


EN One of the all-time CCE classics, available with many different combination of seals and plungers, with steel brackets fixing system. It can be equipped with the "No Tools" plunger and it can be installed on pivoting door in combination with Actuator Pivot accessory.

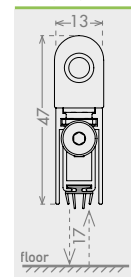
certification



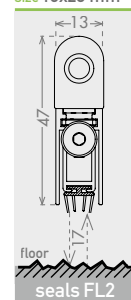
application



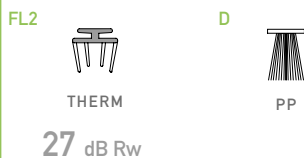
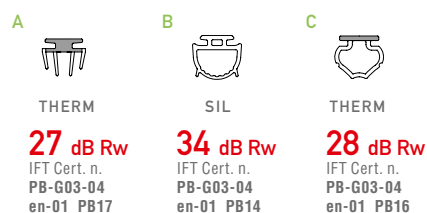
size 13x28 mm



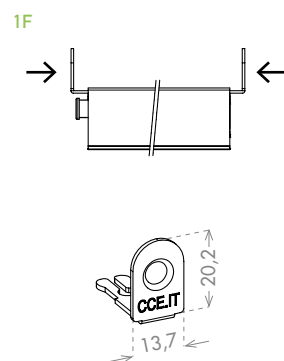
size 13x28 mm



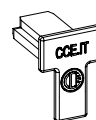
seals



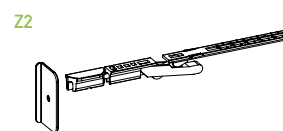
fixing type



closing plug included



optional



ACTIVATION



EXTRA SOFT

DOUBLE PLUNGER KIT
cod. CEACCSTD000003 p. 138

ACTUATOR PIVOT
cod. CEACCSTD000001 p. 139

IT Uno dei modelli storici di CCE, disponibile in molte combinazioni diverse di pulsanti e guarnizioni, offerto con il fissaggio tramite squadrette laterali. Può essere utilizzato con il pulsante di spinta "No Tools" o anche su porte pivotanti con l'utilizzo dell'accessorio Actuator Pivot.

DE Eines der historischen Modelle von CCE, disponiblen in vielen verschiedenen Druckknopfkombinationen und Dichtlippen erhältlich. Befestigung mit seitlichen Laschen. Es kann auch mit dem Druckknopf „No Tools“ oder mit dem Zubehörteil Actuator Pivot an Pivottüren angewendet werden.

FR Un des modèles historiques de CCE, disponible dans de nombreuses combinaisons de boutons poussoir et de joints, ici dans sa configuration de fixation avec équerres latérales. Il peut être utilisé avec le bouton poussoir "No tools" et également être installé sur les portes pivotantes avec l'accessoire Actuator Pivot.

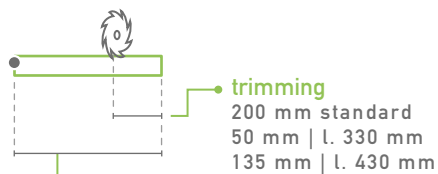
ES Uno de los modelos históricos de CCE, disponible en muchas combinaciones de pulsadores y juntas, ofrecido con la fijación mediante escuadras laterales. Puede utilizarse con el pulsador de empuje "No Tools" o también en puertas pivotantes utilizando el accesorio Actuator Pivot.

RU Одна из первых моделей, выпускаемых компанией CCE, доступная с многими разными сочетаниями кнопок и уплотнителей, предлагаемая с креплением при помощи боковых скоб. Может использоваться с кнопкой-толкателем «No Tools», и также на шарнирно закрепленных дверях путем применения аксессуара Actuator Pivot.

CON GUARNIZIONE SFILABILE 12X30

COD. CE12306SF

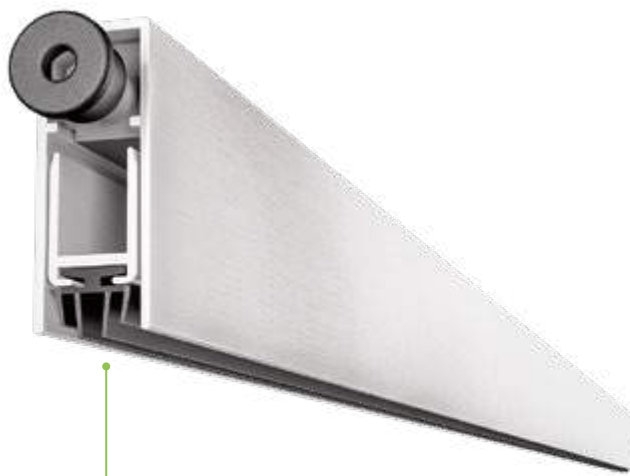
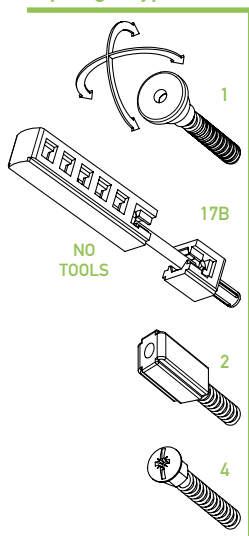
boxes of: 60 pieces



lengths

330 430 530 630 730 830 930 1030 1130
1230 1330 1430 1530 1630 1730 1830 mm

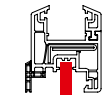
plunger type



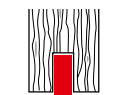
certification



application



PVC DOOR

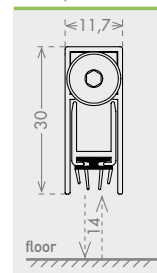


TIMBER DOOR

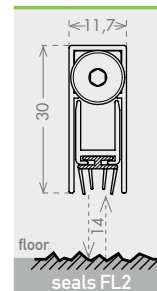


SECURITY DOOR

size 11,7x30 mm



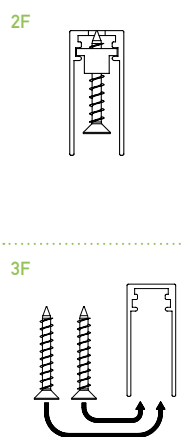
size 11,7x30 mm



seals

A	B	C
THERM	SIL	THERM
39 dB Rw IFT Cert. n. PB-G03-04 en-01_PB10	44 dB Rw IFT Cert. n. PB-G03-04 en-01_PB11	39 dB Rw IFT Cert. n. PB-G03-04 en-01_PB12
FL2	D	
THERM	PP	
39 dB Rw		

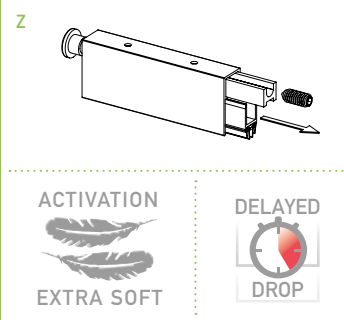
fixing type



closing plug included



optional



ACTUATOR PIVOT
cod. CEACSTD00001 p. 139

IT Uno dei modelli storici di CCE, disponibile in molte combinazioni diverse di pulsanti e guarnizioni. Il suo meccanismo può essere sfilato dal profilo esterno sia dal lato cerniera, che dal lato maniglia (sistema brevettato CCE). Possibile utilizzo anche su porte pivotanti, con l'accessorio Actuator Pivot.

DE Eines der historischen Modelle von CCE, mit vielen verschiedenen Druckknopfkombinationen und Dichtlippen erhältlich. Der Mechanismus kann sowohl von der Band- als auch Griffseite aus dem Außenprofil gezogen werden (CCE-patentiertes System). Mit dem Zubehörteil Actuator Pivot auch an Pivottüren anwendbar.

FR Un des modèles historiques de CCE, disponible dans de nombreuses combinaisons de boutons poussoir et de joints. Son mécanisme est amovible aussi bien du côté charnière que du côté poignée (système breveté CCE). Il peut également être utilisé sur les portes pivot avec l'accessoire Actuator Pivot.

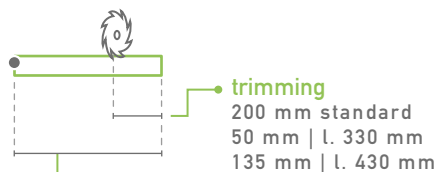
ES Uno de los modelos históricos de CCE, disponible en muchas combinaciones de pulsadores y juntas. Su mecanismo puede extraerse del perfil externo tanto del lado de la bisagra como del lado del tirador (sistema patentado CCE). Posible utilización también en puertas pivotantes, con el accesorio Actuator Pivot.

RU Одна из первых моделей, выпускаемых компанией CCE, доступная с многими разными сочетаниями кнопок и уплотнителей. Механизм можно снимать с наружного профиля как со стороны шарнира, так и со стороны ручки (система, запатентованная компанией CCE). Может использоваться также на шарнирно закрепленных дверях, устанавливая аксессуар Actuator Pivot.

12X40 SQUADRETTE

COD. CE1240GSQ

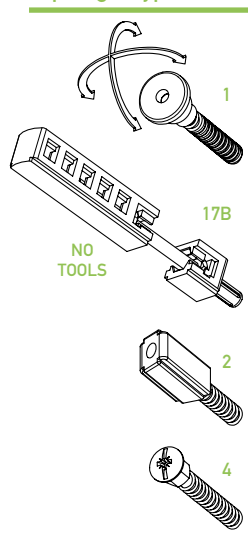
boxes of: 30 pieces



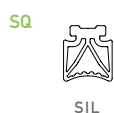
lengths

330 430 530 630 730 830 930 1030 1130
1230 1330 1430 1530 1630 1730 1830 mm

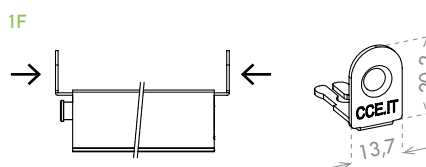
plunger type



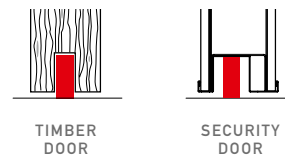
seals



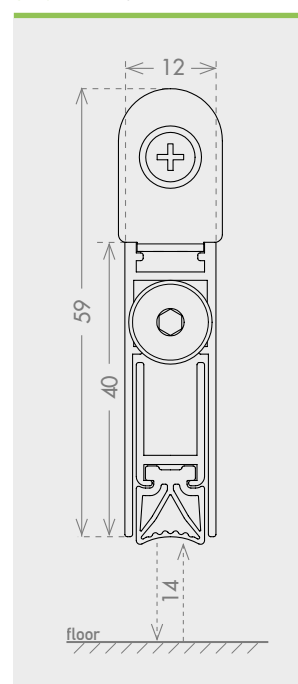
fixing type



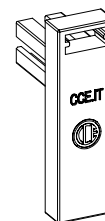
application



size 12x40 mm



closing plug included



IT Modello ideato per utilizzi su mercati speciali dove sono richieste dimensioni particolari e fissaggio con squadrette laterali in acciaio. Disponibile in molte combinazioni diverse di pulsanti e guarnizioni.

DE Modell für spezielle Märkte, wenn besondere Abmessungen und eine seitliche Laschenbefestigung gefordert sind. Mit vielen verschiedenen Druckknopfkombinationen und Dichtlippen erhältlich.

FR Modèle conçu pour un usage sur des marchés spécifiques où un profilé mince et haut est requis en combinaison avec une fixation par équerres latérales. Disponible dans de nombreuses configurations de boutons poussoir et de joints.

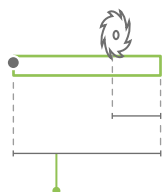
ES Modelo ideado para utilizarse en mercados especiales donde se requieren tamaños concretos y fijación con escuadras laterales de acero. Son posibles muchas combinaciones de pulsadores y juntas.

RU Эта модель была создана для применения на специальных рынках, на которых требуются особые размеры, а также крепление при помощи боковых стальных скоб. Доступная с многими разными сочетаниями кнопок и уплотнителей.

RESET

cod. CE3130RST

boxes of: 50 pieces



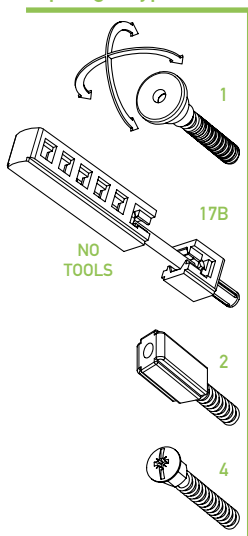
trimming

150 mm standard
50 mm | l. 330 mm
140 mm | l. 430 mm

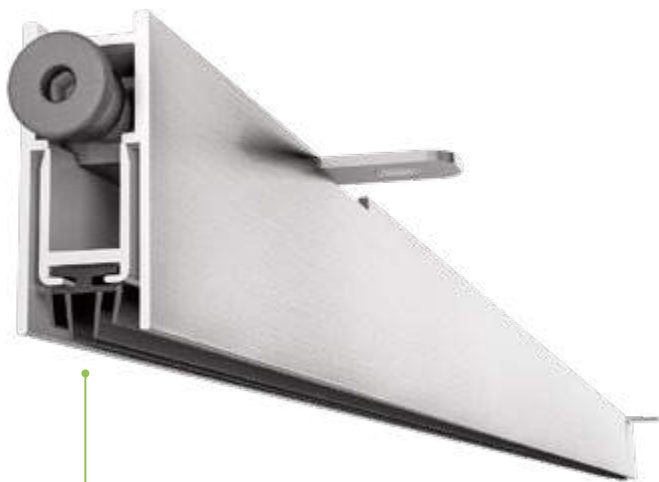
lengths

330 430 530 630 730 830 930 1030 1130
1230 1330 1430 1530 1630 1730 1830 mm

plunger type



NO TOOLS

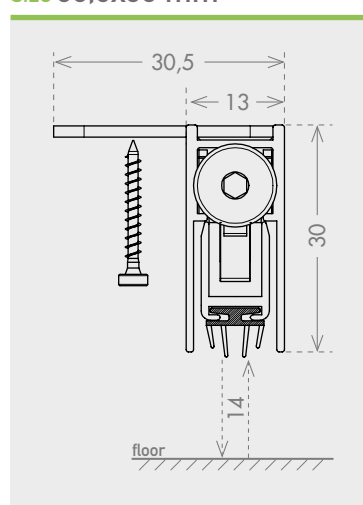


application



SECURITY
DOOR

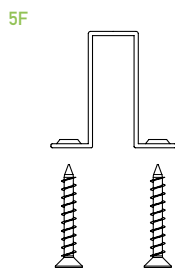
size 30,5x30 mm



seals

A	B
THERM	SIL
39 dB Rw	44 dB Rw
C	D
THERM	PP
39 dB Rw	

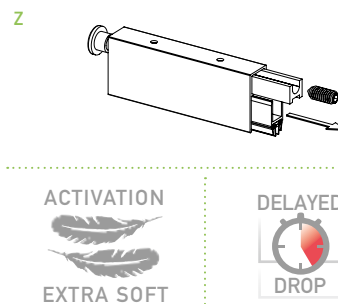
fixing type



closing plug at hinge side



optional



ACTUATOR PIVOT
cod. CEACCSTD00001 p. 139

IT Modello disponibile in molte combinazioni diverse di pulsanti e guarnizioni, offerto con speciale fissaggio tramite aletta rotante (Brevetto CCE). Il suo meccanismo può essere sfilato dal profilo esterno sia dal lato cerniera, che dal lato maniglia (sistema brevettato CCE). Possibile utilizzo anche su porte pivotanti, con l'accessorio Actuator Pivot.

DE Erhältlich mit vielen verschiedenen Druckknopf- und Dichtlippenkombinationen sowie spezieller Drehlaschenbefestigung (CCE-Patent). Der Mechanismus kann sowohl von der Band- als auch Griffseite aus dem Außenprofil gezogen werden (CCE-patentiertes System). Mit dem Zubehörteil Actuator Pivot auch an Pivottüren anwendbar.

FR Modèle disponible dans de nombreuses combinaisons de boutons poussoir et de joints, proposé avec des équerres de fixation pivotantes (brevet CCE). Son mécanisme peut être retiré du côté charnière ou du côté poignée (système breveté CCE). Usage possible sur porte pivot avec l'accessoire Actuator Pivot.

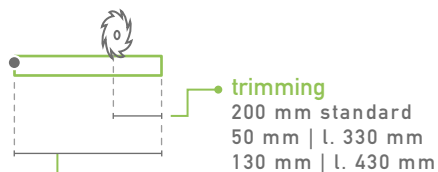
ES Modelo disponible en muchas combinaciones de pulsadores y juntas, ofrecido con la fijación especial mediante aleta giratoria (patente CCE). Su mecanismo puede extraerse del perfil externo tanto del lado de la bisagra como del lado del tirador (sistema patentado CCE). Posible utilización también en puertas pivotantes, con el accesorio Actuator Pivot.

RU Эта модель доступна с многими разными сочетаниями кнопок и уплотнителей, предлагается со специальным креплением при помощи поворотного фланца (патент CCE). Механизм можно снимать с наружного шарнира, так и со стороны ручки (система, запатентованная компанией CCE). Может использоваться также на шарнирно закрепленных дверях, устанавливая аксессуар Actuator Pivot.

CON ALETTE

cod. CE3028ALT

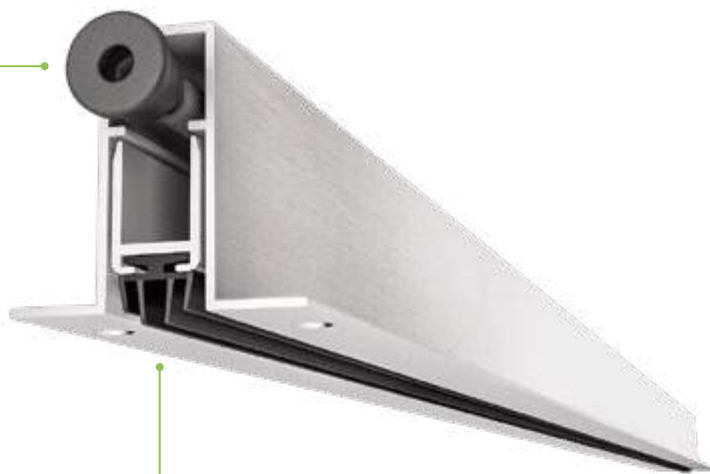
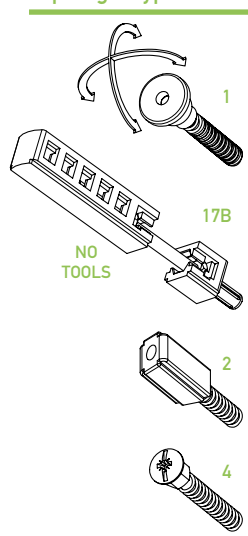
boxes of: 40 pieces



lengths

330 430 530 630 730 830 930 1030 1130
1230 1330 1430 1530 1630 1730 1830 mm

plunger type

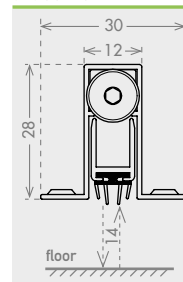


application

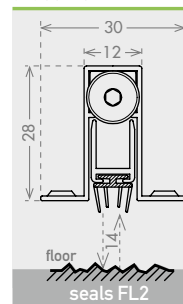


TIMBER
DOOR

size 30x28 mm



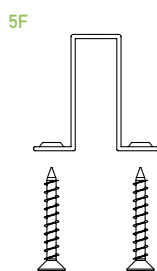
size 30x28 mm



seals

<p>A</p> <p>THERM</p> <p>39 dB Rw IFT Cert. n. PB-6-K06 04-en-01</p>	<p>B</p> <p>SIL</p> <p>41 dB Rw IFT Cert. n. PB-6-K06 04-en-01</p>	<p>C</p> <p>THERM</p> <p>35 dB Rw IFT Cert. n. PB-6-K06 04-en-01</p>
<p>FL2</p> <p>THERM</p> <p>37 dB Rw</p>	<p>D</p> <p>PP</p>	

fixing type



closing plug included



optional

Z

<p>ACTIVATION</p> <p>EXTRA SOFT</p>	<p>DELAYED</p> <p>DROP</p>
-------------------------------------	----------------------------

ACTUATOR PIVOT
cod. CEACCSTD00001 p. 139

IT Modello disponibile in molte combinazioni diverse di pulsanti e guarnizioni, offerto con il fissaggio tramite alette sul lato inferiore, con fori svasati. Il suo meccanismo può essere sfilato dal profilo esterno sia dal lato cerniera, che dal lato maniglia (sistema brevettato CCE). Possibile utilizzo anche su porte pivotanti, con l'accessorio Actuator Pivot.

DE Modell mit verschiedenen Druckknopf- und Dichtlippenversionen und Befestigung mittels Laschen an der Unterseite, mit Senkbohrungen. Der Mechanismus kann sowohl von der Band- als auch Griffseite aus dem Außenprofil gezogen werden (CCE-patentiertes System). Mit dem Zubehörteil Actuator Pivot auch an Pivottüren anwendbar.

FR Modèle disponible dans de nombreuses combinaisons de boutons poussoir et de joints, avec fixation au travers des ailettes inférieures offrant des trous de fixation évasés. Son mécanisme peut être retiré aussi bien du côté charnière que du côté poignée (système breveté CCE). Usage possible sur porte pivot avec l'accessoire Actuator Pivot.

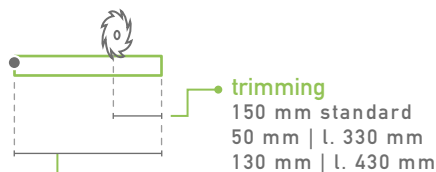
ES Modelo disponible en muchas combinaciones de pulsadores y juntas, ofrecido con la fijación mediante aletas en el lado inferior, con agujeros avellanados. Su mecanismo puede extraerse del perfil externo tanto del lado de la bisagra como del lado del tirador (sistema patentado CCE). Posible utilización también en puertas pivotantes, con el accesorio Actuator Pivot.

RU Эта модель доступна с многими разными сочетаниями кнопок и уплотнителей, предлагается с фланцевым креплением с нижней стороны, имеетзенкованные отверстия. Механизм можно снимать с наружной стороны шарнира, так и со стороны ручки (система, запатентованная компанией CCE). Может использоваться также на шарнирно закрепленных дверях, устанавливая аксессуар Actuator Pivot.

CON ALETTE SPECIALI

COD. CE2427ALT

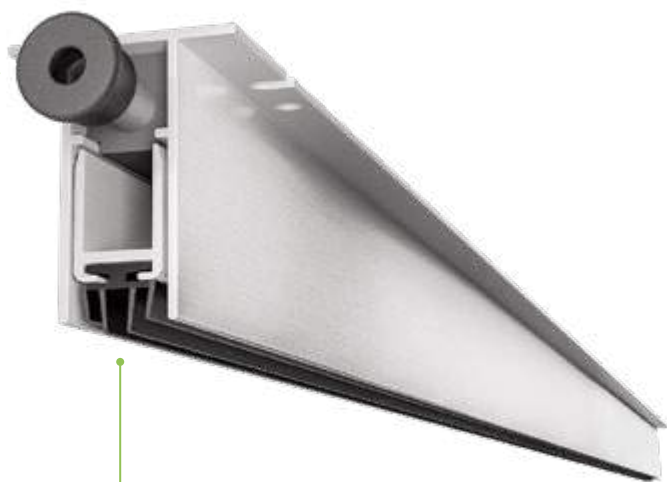
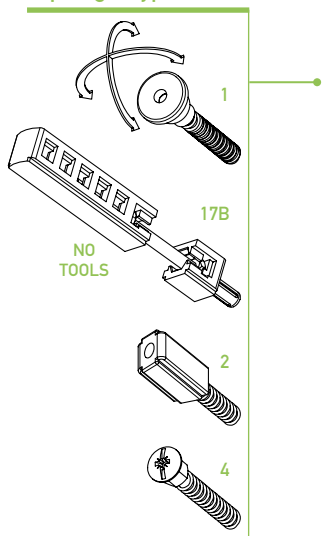
boxes of: 50 pieces



lengths

330 430 530 630 730 830 930 1030 1130
1230 1330 1430 1530 1630 1730 1830 mm

plunger type

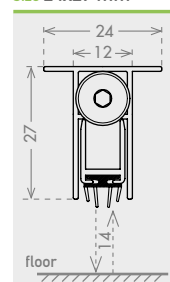


application

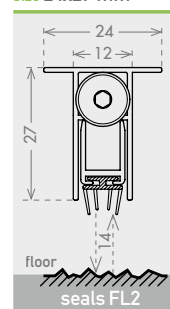


SECURITY
DOOR

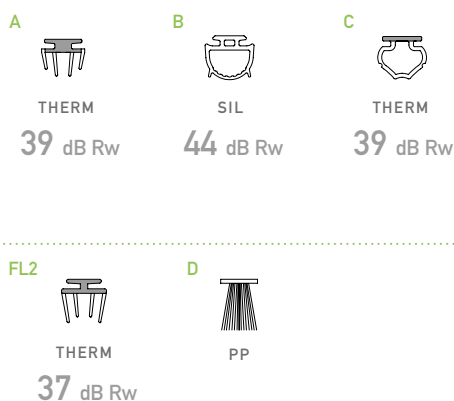
size 24x27 mm



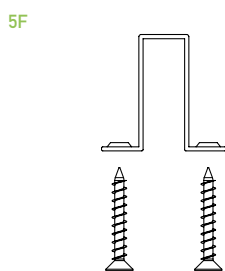
size 24x27 mm



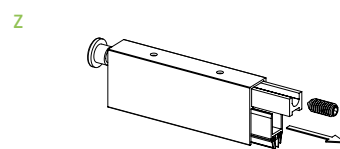
seals



fixing type



optional



ACTIVATION



EXTRA SOFT

DELAYED



DROP

ACTUATOR PIVOT

cod. CEACCSTD00001 p. 139

IT Modello disponibile in molte combinazioni diverse di pulsanti e guarnizioni, offerto con il fissaggio tramite alette sul lato superiore, con fori passanti. Il suo meccanismo può essere sfilato dal profilo esterno sia dal lato cerniera, che dal lato maniglia (sistema brevettato CCE). Possibile utilizzo anche su porte pivotanti, con l'accessorio Actuator Pivot.

DE Modell mit verschiedenen Druckknopf- und Dichtlippenversionen und Befestigung mittels Laschen auf der Oberseite, mit Durchgangsbohrungen. Der Mechanismus kann sowohl von der Bands als auch Griffseite aus dem Außenprofil gezogen werden (CCE-patentiertes System). Mit dem Zubehörteil Actuator Pivot auch an Pivottüren anwendbar.

FR Modèle disponible dans de nombreuses combinaisons de boutons poussoir et de joints, avec fixation au travers des ailettes supérieures offrant des trous de fixation oblong. Son mécanisme peut être retiré aussi bien du côté charnière que du côté poignée (système breveté CCE). Usage possible sur porte pivot avec l'accessoire Actuator Pivot.

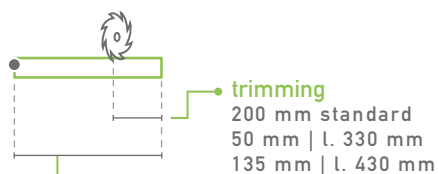
ES Modelo disponible en muchas combinaciones de pulsadores y juntas, ofrecido con la fijación mediante aletas en el lado superior, con agujeros de paso. Su mecanismo puede extraerse del perfil externo tanto del lado de la bisagra como del lado del tirador (sistema patentado CCE). Posible utilización también en puertas pivotantes, con el accesorio Actuator Pivot.

RU Эта модель доступна с многими разными сочетаниями кнопок и уплотнителей, предлагается с фланцевым креплением с верхней стороны, имеет сквозные отверстия. Механизм можно снимать с наружного профиля как со стороны шарнира, так и со стороны ручки (система, запатентованная компанией CCE). Может использоваться также на шарнирно закрепленных дверях, устанавливая аксессуар Actuator Pivot.

TREND

cod. CE1220TND

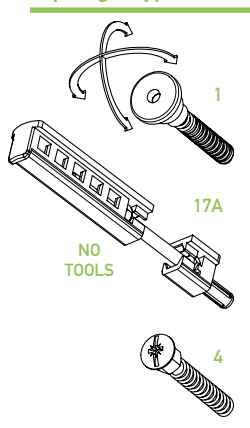
boxes of: 60 pieces



lengths

330 430 530 630 730 830 930 1030 1130 1230 mm

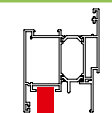
plunger type



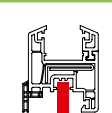
certification



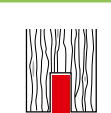
application



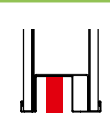
ALUMINIUM DOOR



PVC DOOR

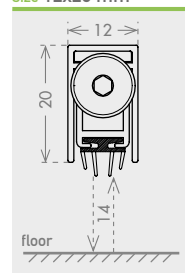


TIMBER DOOR

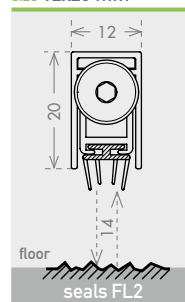


SECURITY DOOR

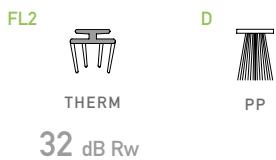
size 12x20 mm



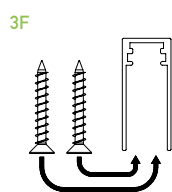
size 12x20 mm



seals



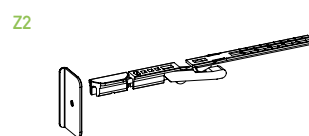
fixing type



closing plug included



optional



DOUBLE PLUNGER KIT
cod. CEACCSTD00003 p. 138

ACTIVATION



EXTRA SOFT

ACTUATOR PIVOT

cod. CEACCSTD00001 p. 139

IT Modello semplice e di piccole dimensioni ma con buone proprietà di abbattimento acustico, disponibile in molte combinazioni di pulsanti e guarnizioni. A seconda della guarnizione scelta si possono ottenere abbattimenti acustici che vanno dai 32dB ai 39dB, risultati eccezionali per una guarnizione automatica così semplice e compatta.

DE Einfaches und platzsparendes Modell mit guten Schalldämmeigenschaften. Mit vielen Druckknopf- und Dichtlippenkombinationen erhältlich. Je nach gewählter Dichtlippe können Schalldämmwerte von 32 dB bis 39 dB erzielt werden, was für so eine einfache und kompakte Türdichtung wirklich außergewöhnlich ist.

FR Modèle offrant des dimensions réduites tout en conservant de bonnes performances acoustiques, disponible dans de nombreuses combinaisons de bouton poussoir et de joints. En fonction du type de joint sélectionné, un abattement acoustique de 32 à 39dB peut être obtenu, résultats exceptionnels pour une plinthe si petite.

ES Modelo sencillo y de tamaño reducido pero con buenas propiedades de aislamiento acústico, disponible en muchas combinaciones de pulsadores y juntas. Según la junta elegida, se pueden conseguir reducciones de emisiones acústicas que van desde los 32 dB a los 39 dB, resultados excepcionales para una junta automática tan sencilla y compacta.

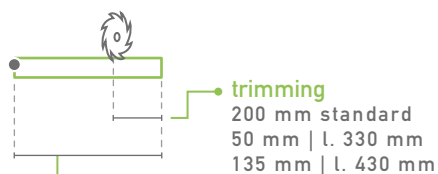
RU Эта простая модель небольших размеров обладает хорошими характеристиками снижения уровня шума и поставляется с многими сочетаниями кнопок и уплотнителей. В зависимости от выбранного уплотнителя можно получить снижение уровня шума от 32 до 39 дБ, что является отличным результатом для столь простого и компактного автоматического уплотнителя.

CHRONO
IDROZERO
COMFORT
COMFORT FIRE
EASY
ONE SIZE
BRICO
GLASS
THRESHOLD
ACCESSORIES
SEALS
SAFETY
PROMO

TREND AL

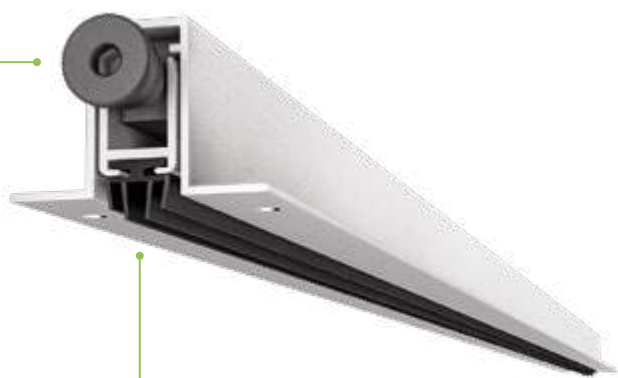
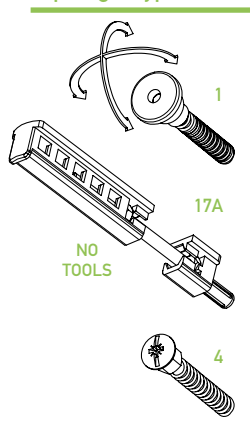
cod. CE3020TAL

boxes of: 40 pieces



lengths
330 430 530 630 730 830 930 1030 1130 1230 mm

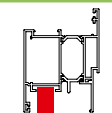
plunger type



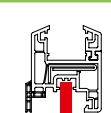
certification



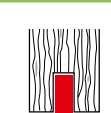
application



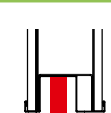
ALUMINIUM
DOOR



PVC
DOOR

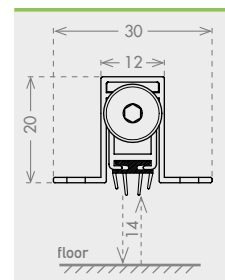


TIMBER
DOOR

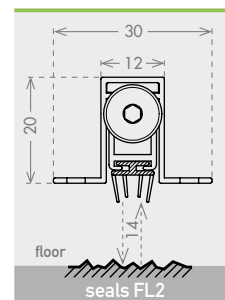


SECURITY
DOOR

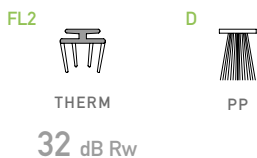
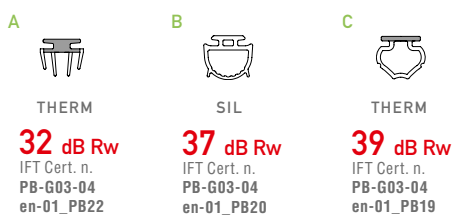
size 30x20 mm



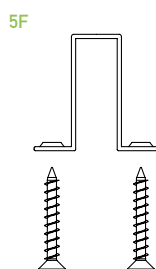
size 30x20 mm



seals



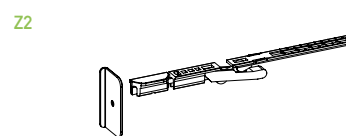
fixing type



closing plug included



optional



DOUBLE PLUNGER KIT
cod. CEACCSTD00003 p. 138

ACTIVATION



EXTRA SOFT

ACTUATOR PIVOT

cod. CEACCSTD00001 p. 139

IT Modello semplice e di piccole dimensioni ma con buone proprietà di abbattimento acustico, disponibile in molte combinazioni di pulsanti e guarnizioni, offerto con il fissaggio tramite alette sul lato inferiore, con fori passanti. A seconda della guarnizione scelta si possono ottenere abbattimenti acustici che vanno dai 32dB ai 39dB.

DE Einfaches und platzsparendes Modell mit guten Schalldämmeigenschaften. Mit vielen Druckknopf- und Dichtlippenkombinationen erhältlich. Befestigung durch Laschen an der Unterseite möglich, mit Durchgangsbohrungen. Je nach gewählter Dichtlippe können Schalldämmwerte von 32 dB bis 39 dB erzielt werden.

FR Modèle simple et de dimensions réduites avec de bonnes performances acoustiques, disponible dans de nombreuses combinaisons de bouton poussoir et de joints, présenté avec une fixation au travers des ailettes latérales inférieures. En fonction du type de joint sélectionné, un abattement acoustique de 32dB à 39dB peut être obtenu.

ES Modelo sencillo y de tamaño reducido pero con buenas propiedades de aislamiento acústico, disponible en muchas combinaciones de pulsadores y juntas y ofrecido con la fijación mediante aletas en el lado inferior, con agujeros de paso. Según la junta elegida, se pueden conseguir reducciones de emisiones acústicas que van desde los 32 dB a los 39 dB.

RU Эта простая модель небольших размеров обладает хорошими характеристиками снижения уровня шума и поставляется с многими сочетаниями кнопок и уплотнителей. Предлагается с фланцевым креплением с нижней стороны, имеет сквозные отверстия. В зависимости от выбранного уплотнителя можно получить снижение уровня шума от 32 до 39 дБ.

TREND SQ

cod. CE1220TSQ

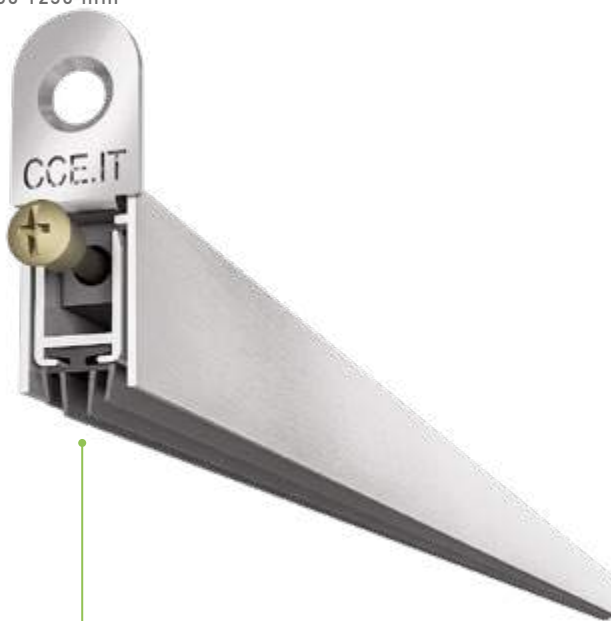
boxes of: 60 pieces



lengths

330 430 530 630 730 830 930 1030 1130 1230 mm

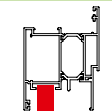
plunger type



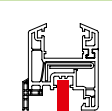
certification



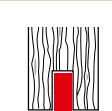
application



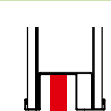
ALUMINIUM DOOR



PVC DOOR

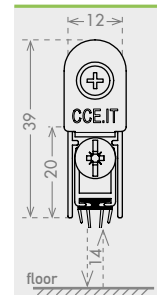


TIMBER DOOR

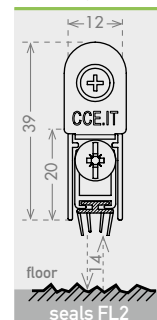


SECURITY DOOR

size 12x20 mm



size 12x20 mm

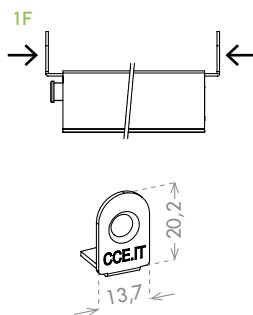


seals

 32 dB Rw <small>IFT Cert. n. PB-G03-04 en-01_PB22</small>	 37 dB Rw <small>IFT Cert. n. PB-G03-04 en-01_PB20</small>	 39 dB Rw <small>IFT Cert. n. PB-G03-04 en-01_PB19</small>
---	---	---

 32 dB Rw	
---------------------	--

fixing type



closing plug included



optional

ACTUATOR PIVOT
cod. CEACCSTD00001 p. 139



ACTUATOR PIVOT
cod. CEACCSTD00001 p. 139

IT Modello semplice e di piccole dimensioni ma con buone proprietà di abbattimento acustico, disponibile in molte combinazioni di pulsanti e guarnizioni, offerto con il fissaggio tramite squadrette laterali. A seconda della guarnizione scelta si possono ottenere abbattimenti acustici che vanno dai 32dB ai 39dB, risultati eccezionali per una guarnizione automatica così semplice e compatta.

DE Einfaches und platzsparendes Modell mit guten Schalldämmeigenschaften. Mit vielen Druckknopf- und Dichtlippenkombinationen erhältlich. Befestigung durch Laschen an der Unterseite möglich, mit Durchgangsbohrungen. Je nach gewählter Dichtlippe können Schalldämmwerte von 32 dB bis 39 dB erzielt werden, was für so eine einfache und kompakte Türdichtung wirklich außergewöhnlich ist.

FR Modèle offrant des dimensions réduites tout en conservant de bonnes performances acoustiques, disponible dans de nombreuses combinaisons de bouton poussoir et de joints, présenté dans sa configuration avec fixation par équerres latérales. En fonction du type de joint sélectionné, un abattement acoustique de 32 à 39dB peut être obtenu, résultats exceptionnels pour une plinthe si petite.

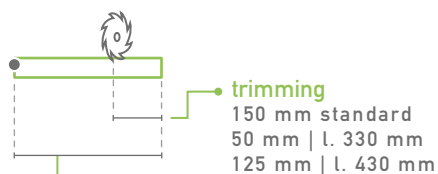
ES Modelo sencillo y de tamaño reducido pero con buenas propiedades de aislamiento acústico, disponible en muchas combinaciones de pulsadores y juntas y ofrecido con la fijación mediante escuadras laterales. Según la junta elegida, se pueden conseguir reducciones de emisiones acústicas que van desde los 32 dB a los 39 dB, resultados excepcionales para una junta automática tan sencilla y compacta.

RU Эта простая модель небольших размеров обладает хорошими характеристиками снижения уровня шума и поставляется с многими сочетаниями кнопок и уплотнителей. Предлагается с креплением при помощи боковых скоб. В зависимости от выбранного уплотнителя можно получить снижение уровня шума от 32 до 39 дБ, что является отличным результатом для столь простого и компактного автоматического уплотнителя.

TOP

COD. CE1328TOP

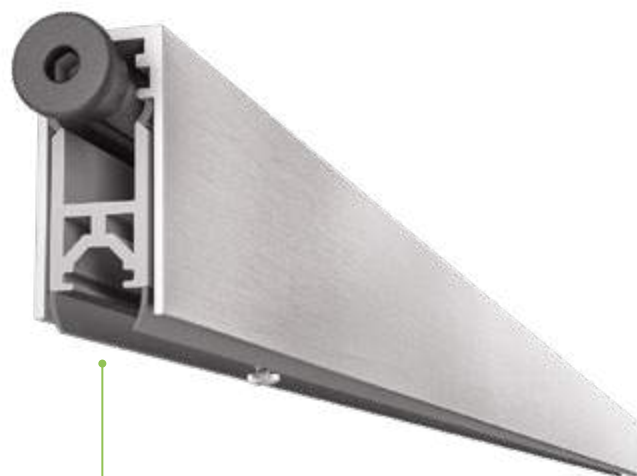
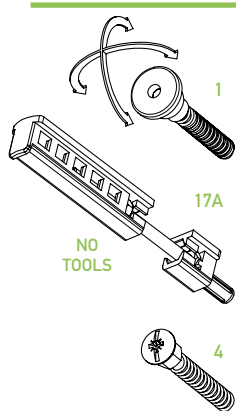
boxes of: 50 pieces



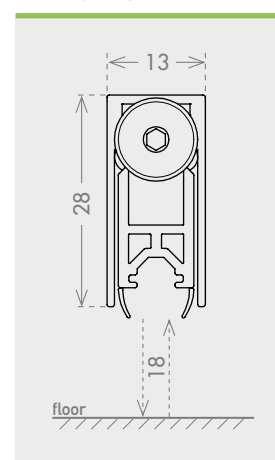
lengths

330 430 530 630 730 830 930 1030 1130 mm

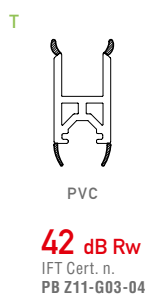
plunger type



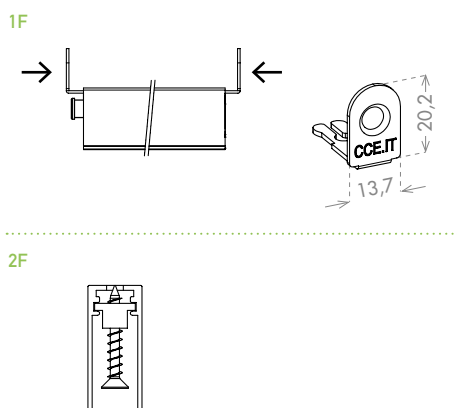
size 13x28 mm



seals



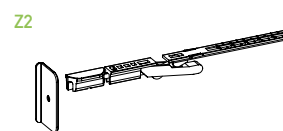
fixing type



closing plug included



optional



DOUBLE PLUNGER KIT
cod. CEACCSTD00003 p. 138

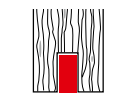
ACTUATOR PIVOT
cod. CEACCSTD00001 p. 139

EN One of the all-time CCE classics. With plastic core, this model is certified for 42 dB noise reduction by IFT Rosenheim. It is available with two different types of plungers and two different fixing systems, with preassembled screws or with lateral steel brackets.

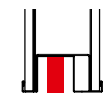
certification



application



TIMBER
DOOR



SECURITY
DOOR

IT Uno dei modelli storici CCE, con anima interna completamente in plastica, con ottima caratteristica di abbattimento acustico certificata fino a 42dB dall'IFT di Rosenheim. Sono possibili due combinazioni di pulsanti e si possono scegliere due diversi modi di fissarlo, incluso il sistema con squadrette laterali in acciaio.

DE Eines der historischen Modelle von CCE mit Innenkern aus Kunststoff, ausgezeichnete, durch den IFT Rosenheim zertifizierter Schalldämmeigenschaft bis 42 dB. Es sind zwei Druckknopfkombinationen und zwei verschiedene Befestigungsmöglichkeiten möglich, System mit Seitenlaschen aus Stahl inbegriffen.

FR Un des modèles historiques de CCE, avec un mécanisme intégralement en plastique, obtenant un très bon abattement acoustique certifié jusque 42 dB par l'IFT de Rosenheim. Le choix entre deux boutons poussoir et deux modes de fixation, incluant celui avec équerres de fixation, sont proposés.

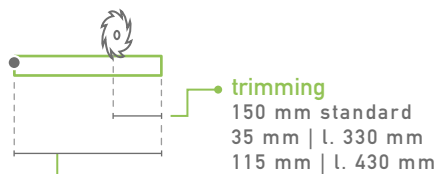
ES Uno de los modelos históricos CCE, con alma interna completamente de plástico, con una característica óptima de aislamiento acústico certificada hasta 42 dB por el instituto IFT de Rosenheim. Son posibles dos combinaciones de pulsadores y se puede elegir entre dos formas distintas de fijarlo, incluido el sistema con escuadras laterales de acero.

RU Будучи одной из первых моделей, выпускаемых компанией CCE, имеет полностью пластиковый внутренний стержень и предоставляет отличные характеристики снижения уровня шума, сертифицированные до 42 дБ институтом IFT г. Розенхайм. Существуют два сочетания кнопок и возможность выбора одного из двух способов крепления, в том числе и систему с боковыми скобами из стали.

TOP SLIDE MAGNETIC

cod. CE1830TSM

boxes of: 25 pieces



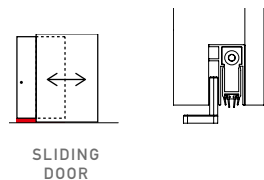
lengths

330 430 530 630 730 830 930 1030 1130
1230 1330 1430 1530 1630 1730 1830 mm

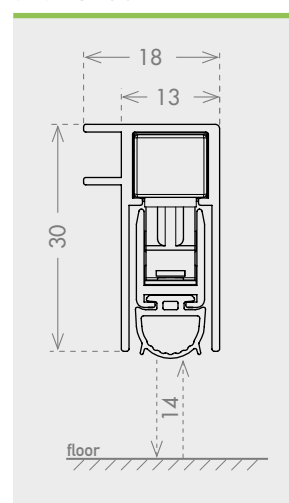
plunger type



application



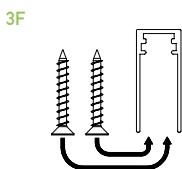
size 18x30 mm



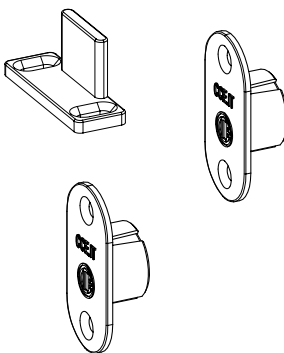
seals



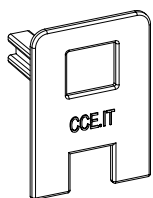
fixing type



door blocker included



closing plug included



optional



MAGNETS KIT cod. KITMAGNSLIDE

IT Modello speciale per le porte scorrevoli, viene fornito completo di guida-porta a terra e bloccaggio magnetico della porta tramite un kit di due magneti. La regolazione della forza di spinta è semplice ed avviene tramite pulsante regolabile a molla estraibile. È fornito con una morbida guarnizione in silicone antifiama.

DE Sondermodell für Schiebetüren, komplett mit Bodenschiene und Magnetsperre der Tür mit zwei Magneten. Die Schubkraftregulierung ist einfach und wird mit einem ausziehbaren, regulierbaren Federdruckknopf gewährleistet. Es verfügt über eine Dichtlippe aus schwer entflammbarem Silikon.

FR Modèle dédié pour les portes coulissantes, il est fourni avec un guide de porte et un système de blocage magnétique de la porte au travers d'un kit de deux aimants. Le réglage est simplifié grâce à un bouton poussoir extractible sur ressort. Il est fourni avec un joint souple en silicone auto-extinguible.

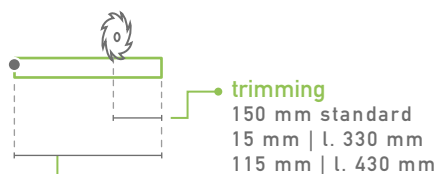
ES Modelo especial para las puertas correderas que incluye un guiapueras de suelo y bloqueo magnético de la puerta con un juego de dos imanes. El ajuste de la fuerza de empuje es sencillo y se realiza con el pulsador ajustable de resorte extraíble. Incluye una junta blanda de silicona ignífuga.

RU Эта специальная модель для раздвижных дверей поставляется в комплекте с напольной направляющей дверей и магнитной блокировкой двери при помощи комплекта из двух магнитов. Регулировка толкающего усилия выполняется просто при помощи съемной регулируемой пружинной кнопки. Поставляется с мягким уплотнителем из огнезащитного силикона.

JUNIOR

COD. CE2012JNR

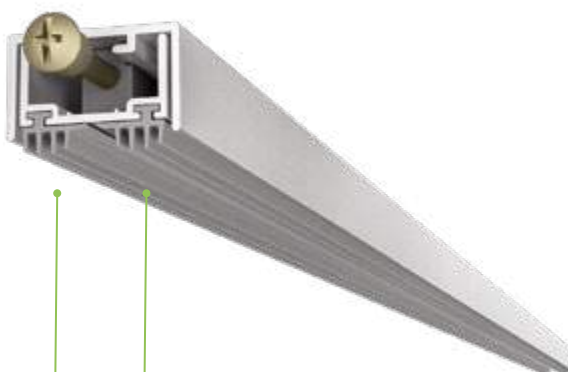
boxes of: 75 pieces



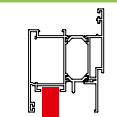
lengths

330 430 530 630 730 830 930 1030 1130 1230 mm

plunger type



application

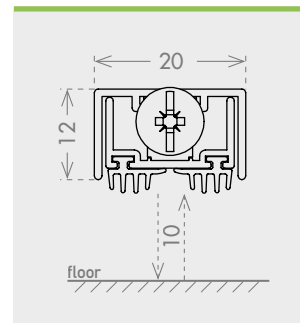


ALUMINIUM
DOOR



SECURITY
DOOR

size 20x12 mm



seals

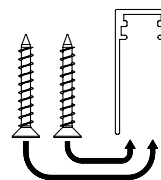
M



THERM

fixing type

3F



IT Modello di altezza ridotta nato per il mondo delle porte in alluminio ed ideale per utilizzo su porte con spazi limitati in altezza per l'inserimento della guarnizione automatica. La doppia fila di guarnizioni morbide garantisce una buona tenuta acustica.

DE Niedriges Modell für die Welt der Aluminiumtüren und ideal an Türen mit für das Einbauen der automatischen Dichtung beschränkter Höhe. Die weiche Doppeldichtlippe gewährleistet guten Schallschutz.

FR Modèle de faible hauteur pensé pour le monde des portes en aluminium et idéal pour une utilisation sur portes avec un espace limité pour l'installation d'une plinthe automatique. Le double joint souple garantit une bonne tenue acoustique.

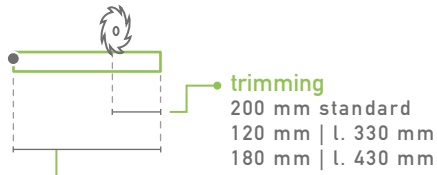
ES Modelo de poca altura nacido para el mundo de las puertas de aluminio e ideal para puertas con espacios limitados en altura a fin de introducir la junta automática. La doble fila de juntas blandas garantiza un buen aislamiento acústico.

RU Эта модель с ограниченной высотой была создана для алюминиевых дверей и предназначена для использования на дверях с ограниченным по высоте пространством для установки автоматического уплотнителя. Двойной ряд мягких уплотнителей гарантирует хорошую звукоизоляцию.

MEC

COD. CE2011MEC

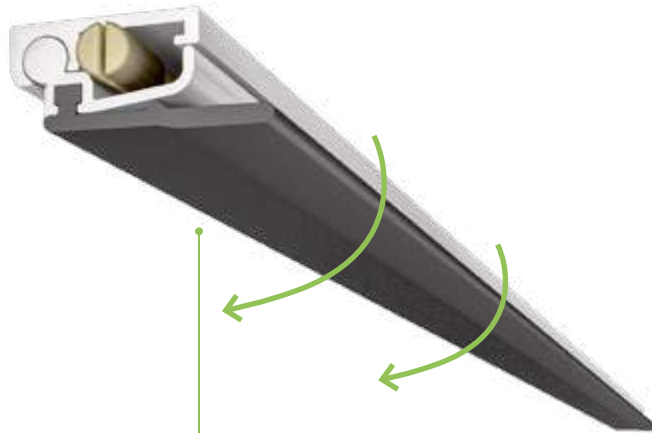
boxes of: 60 pieces



lengths

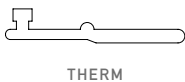
330 430 530 630 730 830 930 1030 1130 1230
1330 1430 1530 1630 mm

plunger type



seals

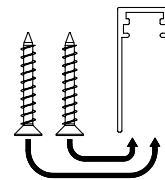
S



THERM

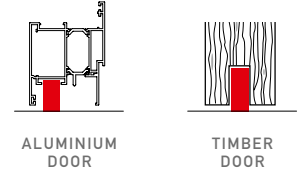
fixing type

3F

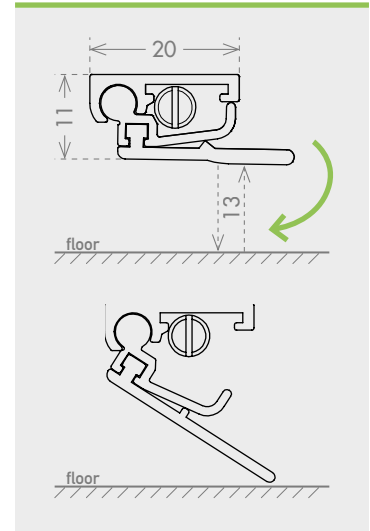


EN Built with two hinged aluminum profiles and a flap seal, this short-height product is created for aluminum doors. The plunger can be pulled out and reinserted on the opposite side of the profile to guarantee the best orientation of the seal with both right opening and left opening doors.

application



size 20x11 mm



IT Modello con movimento a cerniera con altezza ridotta, adatto per l'uso su porte in alluminio. Il pulsante di spinta può essere estratto e girato sul lato opposto del profilo, in modo da assecondare l'apertura della porta sia destra che sinistra ed avere un orientamento ottimale della guarnizione.

DE Niedriges Modell mit Scharnierbewegung, für Verwendung an Aluminiumtüren geeignet. Der Druckknopf kann herausgezogen und auf der entgegengesetzten Seite eingesetzt werden, sodass die Tür sowohl rechts als auch links öffnen kann und die Dichtung optimal ausgerichtet ist.

FR Modèle avec un mouvement à charnière et de hauteur réduite, adapté pour un usage sur porte en aluminium. Le bouton poussoir peut être extrait et installé sur le côté opposé de manière à s'adapter à l'ouverture de la porte à droite ou à gauche et à avoir une orientation optimale du joint d'étanchéité.

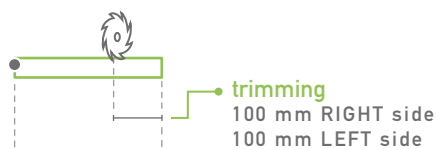
ES Modelo con movimiento de bisagra con altura reducida, apto para puertas de aluminio. El pulsador de empuje puede extraerse y girarse al lado opuesto del perfil, para favorecer la apertura de la puerta tanto a la derecha como a la izquierda y para tener una orientación óptima de la junta.

RU Модель с шарнирным механизмом уменьшенной высоты, предназначенная для алюминиевых дверей. Кнопка-толкатель можно снять и установить на противоположную сторону профиля, облегчая открытие двери как направо, так и налево при оптимальном направлении уплотнителя.

OPEN

COD. CE26200PN

boxes of: 40 pieces



trimming

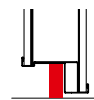
100 mm RIGHT side
100 mm LEFT side

lengths

330 430 530 630 730 830 930 1030 1130 1230
1330 1430 1530 1630 mm

EN Built with two hinged aluminum profiles and a flap seal, this model is created for aluminum doors, wooden doors and security doors combined with threshold systems. The locking spring allows the maximum sealing between the door and the threshold for a great wind resistance.

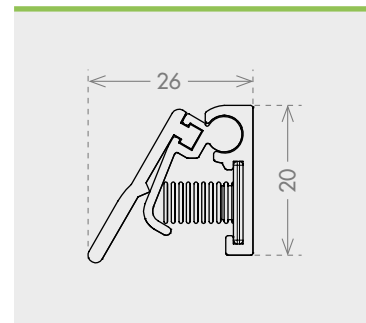
application



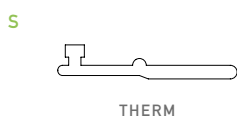
SECURITY
DOOR
WITH SEAL
AGAINST
THRESHOLD



size 26x20 mm

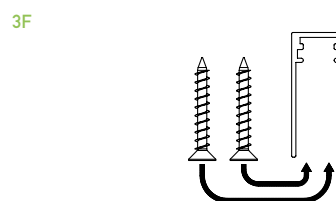


seals



THERM

fixing type



IT Modello con movimento a cerniera per utilizzo su porte in alluminio, legno e blindate dove sia presente una soglia dove la porta va in battuta. La chiusura a molla garantisce la necessaria pressione per fare tenuta all'aria tra la soglia e la porta.

DE Modell mit Scharnierbewegung für Anwendung an Aluminium-, Holz- und Sicherheitstüren bei Präsenz einer Anschlagsschwelle. Die Federschließung gewährleistet den notwendigen Druck, um die Luft zwischen Schwelle und Tür abzudichten.

FR Modèle avec un mouvement à charnière pour un usage sur porte en aluminium, bois et blindée équipée d'un seuil où la porte vient en butée. La fermeture par ressort garantit la pression nécessaire pour une tenue à l'air entre le seuil et la porte.

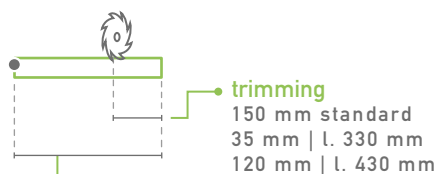
ES Modelo con movimiento de bisagra para utilizar en puertas de aluminio, madera y blindadas donde haya un umbral en el que la puerta es batiente. El cierre de resorte garantiza la presión necesaria para retener el aire entre el umbral y la puerta.

RU Модель с шарнирным механизмом для применения на алюминиевых, деревянных и бронированных дверях, когда имеется порог, к которому прилегает дверь. Пружинный способ закрытия обеспечивает необходимый нажим для обеспечения воздухопроницаемости между порогом и дверью.

SMALL

COD. CE1213SML

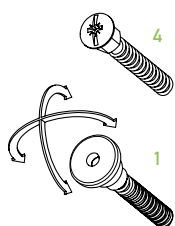
boxes of: 100 pieces



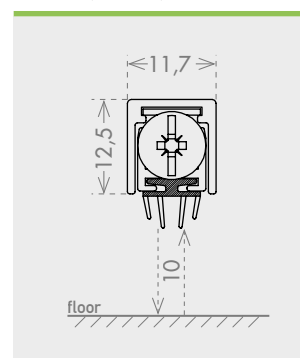
lengths

330 430 530 630 730 830 930 1030 1130 1230 mm

plunger type



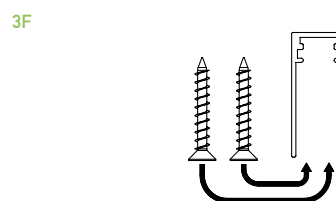
size 11,7x12,5 mm



seals

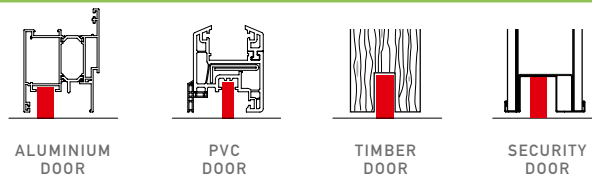


fixing type



EN The smallest among CCE's automatic seals, available with many different combinations of seals and plungers. This model can be installed in aluminum doors, wooden doors and PVC doors with little space for automatic seals.

application



IT Il modello più piccolo prodotto da CCE, disponibile in diverse combinazioni di pulsanti e guarnizioni. È possibile utilizzarlo su porte in alluminio, legno e PVC dove gli spazi a disposizione sono particolarmente ristretti.

DE Das kleinste Modell von CCE, mit verschiedenen Druckknopf- und Dichtlippenkombinationen. Bei Platzproblemen für Aluminium-, Holz- und PVC-Türen geeignet.

FR Le plus petit modèle produit par CCE, disponible en diverses configurations de bouton poussoir et de joints. Il peut être installé sur portes en aluminium, en bois et en PVC où les espaces disponibles sont particulièrement réduits.

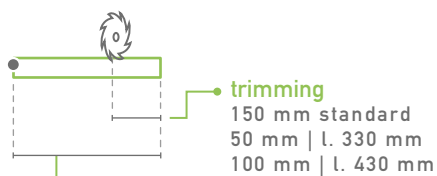
ES El modelo más pequeño producido por CCE, disponible en varias combinaciones de pulsadores y juntas. Se puede utilizar en puertas de aluminio, madera y PVC donde los espacios disponibles son especialmente reducidos.

RU Это - наиболее малогабаритная модель из ассортимента CCE и поставляется с разными сочетаниями кнопок и уплотнителей. Может быть использована на алюминиевых, деревянных и пластиковых дверях при недостатке свободного места.

SLIM

cod. CE0820XSE

boxes of: 40 pieces



lengths

330 430 530 630 730 830 930 1030
1130 1230 1330 1430 1530 mm

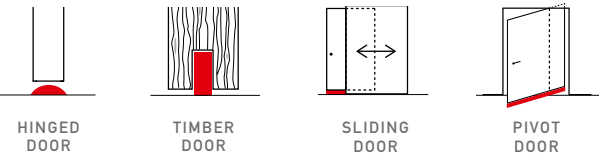
plunger type



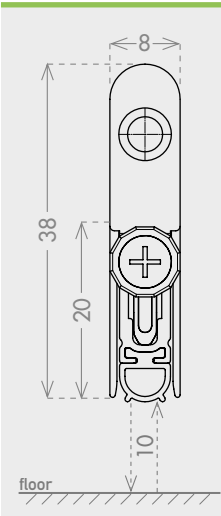
certification



application



size 8x20 mm



seals

B2



41 dB Rw

IFT Cert. n.
PB 3-K06-04-en-01

SIL

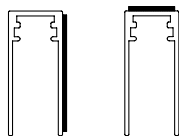


fixing type

1F



6F



optional

ACTUATOR PIVOT cod. ACAPIV p. 139



IT Il profilo più stretto disponibile, studiato principalmente per la porta pivot e la porta scorrevole e non solo. La guarnizione in silicone ed i meccanismi soft offrono la perfetta combinazione per le applicazioni speciali.

DE Die dünnste Falldichtung von uns, hauptsächlich für die Installation an Drehtüren oder Schiebetüren, aber nicht nur. Die weiche Silikondichtung und die leichtgängigen Mechanismen bilden die perfekte Kombination für spezielle Anwendungen.

FR Le profil le plus fin de notre gamme, principalement étudié pour les portes pivot et les coulissantes, mais pas uniquement. Le joint en silicone et les mécanismes soft offrent la combinaison parfaite pour les applications spéciales.

ES El perfil más estrecho que estrecho que ofrecemos, diseñado principalmente para puertas pivotantes o correderas, pero no solo. La junta de silicona y los mecanismos blandos ofrecen la combinación perfecta para aplicaciones especiales.

RU Мы предлагаем более узкий профиль, в основном предназначенный для распашных или раздвижных дверей, но не только. Силиконовая прокладка и мягкие механизмы идеально подходят для особых случаев.

NOTE

Handwriting practice area consisting of 25 horizontal dotted lines.

ONE SIZE

WE INVENTED THE FIRST DROPSEAL WITH SUPER-TRIMMING,
CUT AS MUCH AS YOU NEED, ONE SIZE FITS ALL.

EN Range of automatic seals purposely designed to meet the requirements of top quality products and cost saving. Mainly applied to security, timber, aluminium and PVC doors.

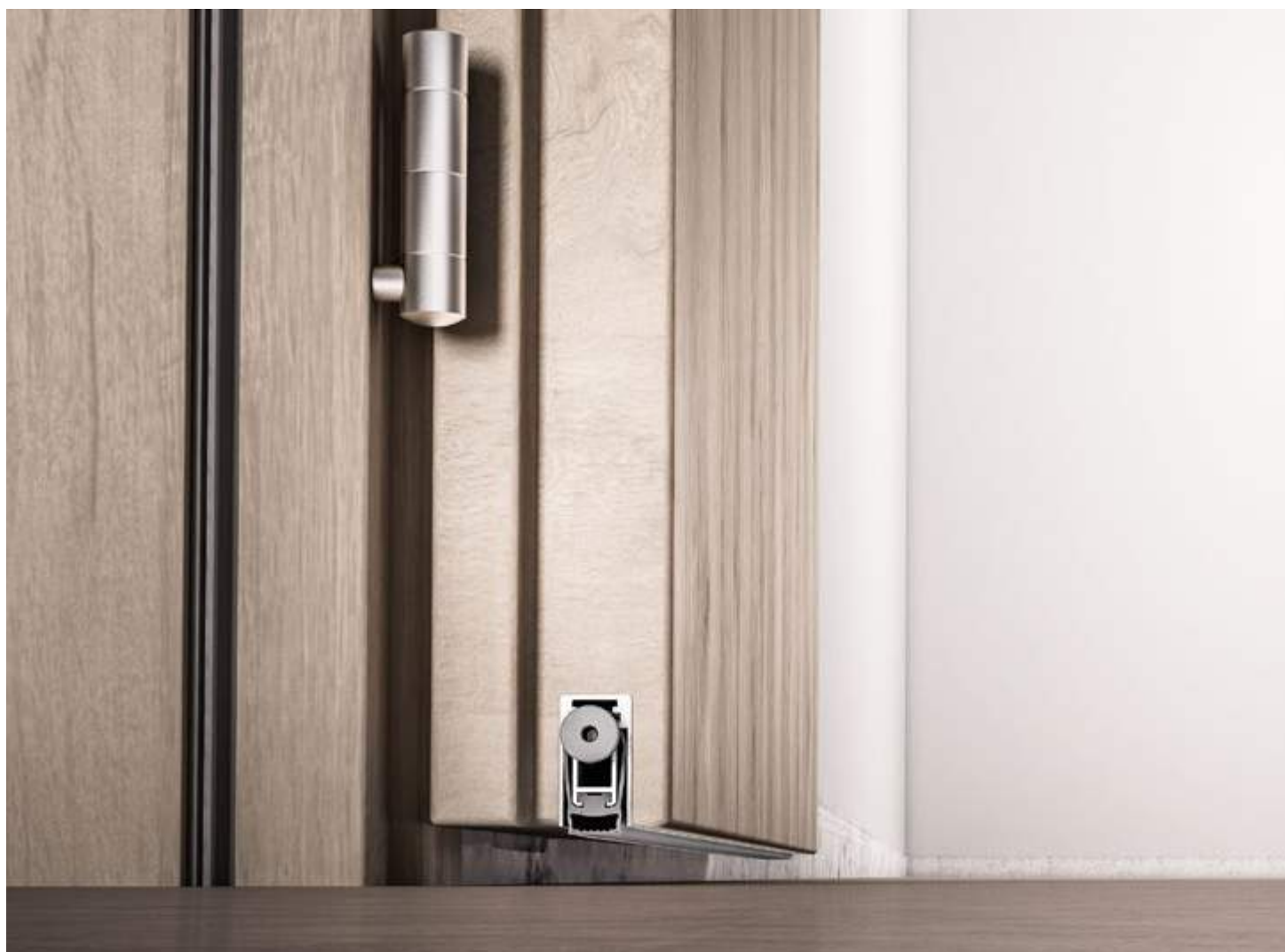
IT Linea di guarnizioni automatiche sottoporta, studiate appositamente per rispondere alle sempre più pressanti richieste di alta qualità e riduzione dei costi. Applicate maggiormente nelle porte Blindate, Legno, Alluminio e PVC.

DE Automatische Untertürdichtungen, entwickelt im Hinblick auf die zunehmend wichtiger werdenden Anforderungen an Qualität und Kosten. Anwendungsgebiet bevorzugt einbruchhemmende, Holz-, Aluminium und PVC-Türen.

FR Ligne de joints automatiques essentiellement conçus pour satisfaire les exigences de plus en plus pressantes de haute qualité et de réduction des coûts. Dans la plupart des cas, ils sont appliqués sur les portes blindées, en bois, en aluminium et en PVC.

ES Gama de juntas automáticas debajo de la puerta, estudiadas específicamente para responder a la solicitud, cada vez más frecuente, de productos de alta calidad junto a la necesidad de reducir los costes. Estas juntas encuentran su aplicación sobre todo en las puertas blindadas, de madera, de aluminio y de PVC.

RU Линия автоматически выпадающих порогов, специально разработанных для удовлетворения все возрастающих требований высокого качества и снижения затрат. Устанавливается в основном на бронированные, деревянные, алюминиевые и пластиковые (ПВХ) двери.



"ONE SIZE fits all"



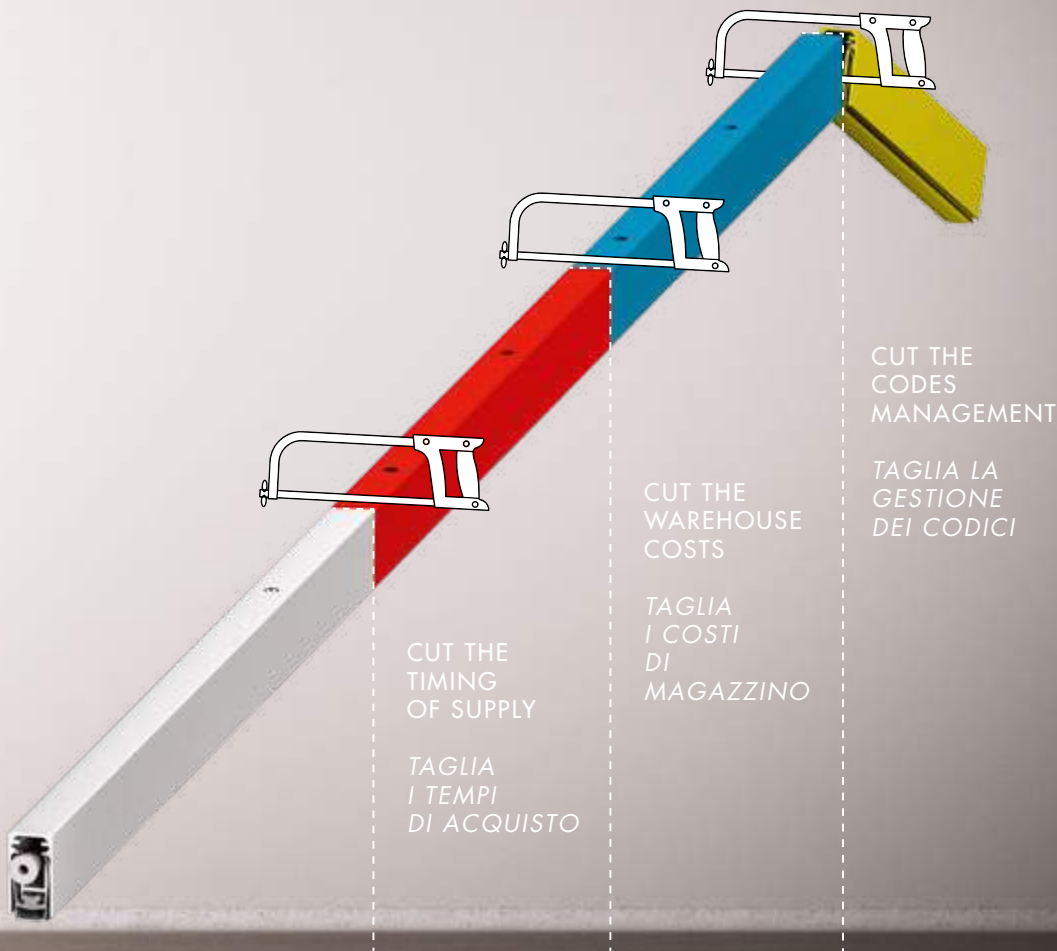
DROP DOWN SEAL
ONE SIZE



DROP DOWN SEAL
ONE SIZE



DROP DOWN SEAL
ONE SIZE

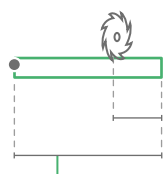


DROP 20 MAXI ONE SIZE

COD. CE15280NE

COD. CE15300NE

boxes of: 30 pieces



lengths
unique length 1230 mm



trimming

Plunger 1 from 1230 to 320
Plunger 4 from 1230 to 330
Plunger 17 from 1230 to 370

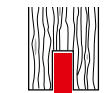
certification



File nr. R39141



application



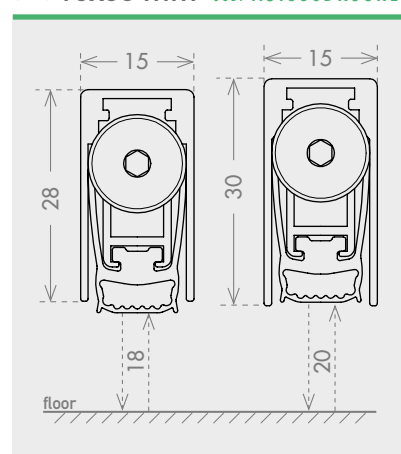
TIMBER
DOOR



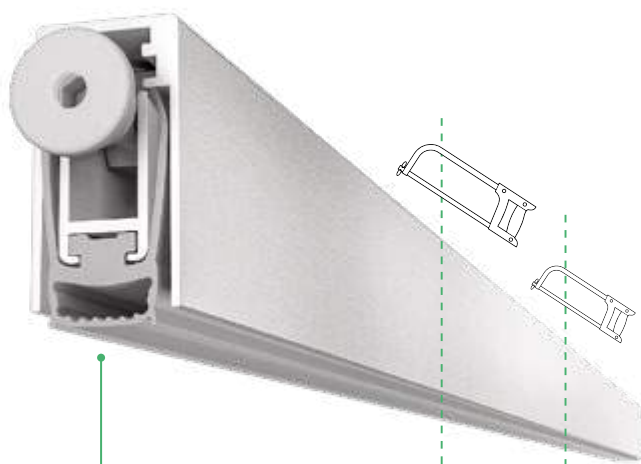
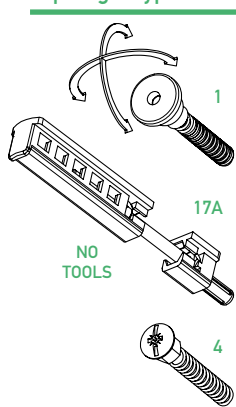
SECURITY
DOOR

size 15x28 mm COD. AS1528DR30NE

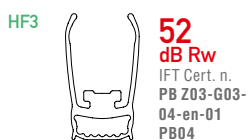
size 15x30 mm COD. AS1530DR30NE



plunger type



seals



SIL

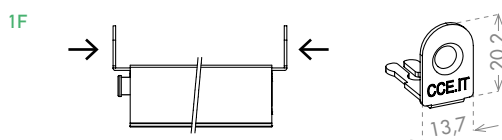


120 min.
APPLUS Cert. n.
20/22763-1240

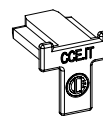


UL LISTED
UL 10C
File nr. R39141

fixing type



closing plug included



optional

ACTUATOR PIVOT

cod. CEACST00001 p. 139

IT Certificato per 60 minuti di resistenza al fuoco, 52dB di abbattimento acustico, corsa 20mm e tre diversi tipi di fissaggio possibile, un assoluto top di gamma. Disponibile sia in altezza 28mm che 30mm può essere utilizzato con numerosi accessori, per porte a due ante o per porte pivotanti.

DE Dieses absolute Top-Modell mit 20 mm Hub und drei möglichen Befestigungsarten ist für 60 Minuten Feuerfestigkeit und 52 dB Schalldämmung zertifiziert. Es ist sowohl mit 28 mm als auch 30 mm Höhe erhältlich und kann mit zahlreichen Zubehörteilen verwendet werden, auch für zweiflügelige oder Pivottüren.

FR Certifié pour une tenue de 60 minutes au feu, 52dB d'abatement acoustique, course de 20mm et trois types de fixation possible, définitivement un produit haut de gamme. Disponible en hauteur de 28 mm et 30 mm, il peut être associé à de nombreux accessoires, pour porte à double vantail ou pour porte pivot.

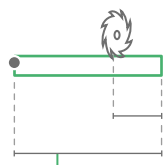
ES Certificado para 60 minutos de resistencia al fuego, 52dB de aislamiento acústico, desplazamiento de 20 mm y tres tipos de fijación posibles, una verdadera gama superior. Disponible en una altura de 28 mm y en 30 mm, puede utilizarse con numerosos accesorios, para puertas de dos hojas o para puertas pivotantes.

RU Это лучшее в линейке изделие имеет сертифицированный предел огнестойкости - 60 минут, снижение уровня шума - 52 дБ, ход 20 мм и предусматривает три типа крепления. Поставляется как высотой 28 мм, так и 30 мм, может использоваться с многочисленными комплектующими, на двухстворчатых или на шарнирно закрепленных дверях.

DROP 20 MINI ONE SIZE

cod. CE13300NE

boxes of: 30 pieces



lengths
unique length 1230 mm



trimming

Plunger 1 from 1230 to 320
Plunger 4 from 1230 to 330
Plunger 17 from 1230 to 370

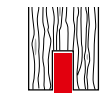
certification



File nr. R39141



application

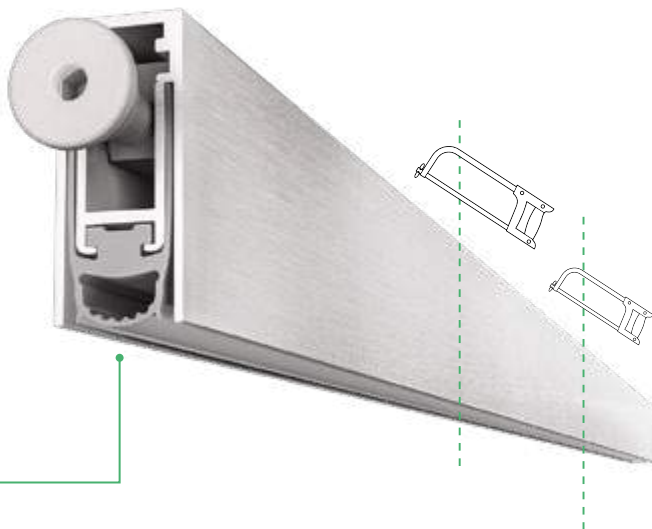
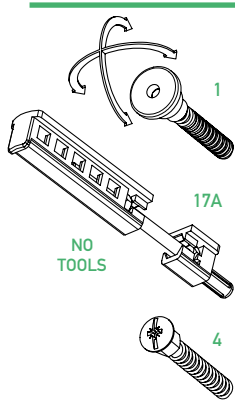


TIMBER DOOR

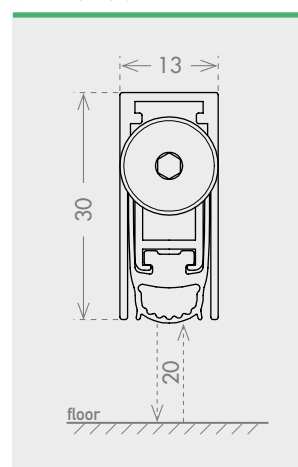


SECURITY DOOR

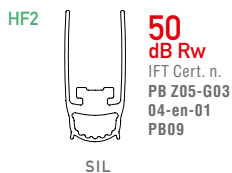
plunger type



size 13x30 mm



seals

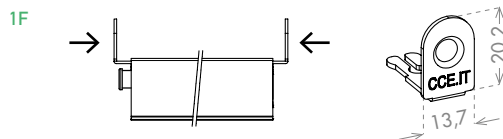


120 min.
APPLUS Cert. n. 20/22763-1240

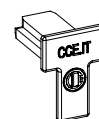


UL LISTED
UL 10C
File nr. R39141

fixing type



closing plug included



optional

ACTUATOR PIVOT

cod. CEACSTDD00001 p. 139

IT Certificato per 60 minuti di resistenza al fuoco, 50dB di abbattimento acustico, corsa 20mm e tre diversi tipi di fissaggio possibile, un assoluto top di gamma. Può essere utilizzato anche con l'accessorio Doppio Pulsante, che permette una chiusura a terra ancora più efficace. Possibile utilizzo anche su porte pivotanti, con l'accessorio Actuator Pivot.

DE Dieses absolute Top-Modell mit 20 mm Hub und drei möglichen Befestigungsarten ist für 60 Minuten Feuerfestigkeit und 50 dB Schalldämmung zertifiziert. Kann auch mit dem Zubehörteil Doppio Pulsante verwendet werden, das eine noch wirksamere Bodenschließung ermöglicht. Mit dem Zubehörteil Actuator Pivot auch an Pivottüren anwendbar.

FR Certifié pour une tenue de 60 minutes au feu, 50dB d'abatement acoustique, course de 20mm et trois types de fixation possible, définitivement un produit haut de gamme. Il peut être utilisé avec l'accessoire Doppio Pulsante qui consent une fermeture encore plus efficace. Usage possible également sur porte pivot avec l'accessoire Actuator Pivot.

ES Certificado para 60 minutos de resistencia al fuego, 50dB de aislamiento acústico, desplazamiento de 20 mm y tres tipos de fijación posibles, una verdadera gama superior. Puede utilizarse también con el accesorio de Doble Pulsador, que permite un cierre en el suelo más eficaz. Posible utilización también en puertas pivotantes, con el accesorio Actuator Pivot.

RU Это лучшее в линейке изделия имеет сертифицированный предел огнестойкости - 60 минут, снижение уровня шума - 50 дБ, ход 20 мм и предусматривает три типа крепления. Может использоваться также с аксессуаром «Двойная кнопка», обеспечивающим еще более эффективное прилегание к полу. Может использоваться также на шарнирно закрепленных дверях, устанавливая аксессуар Actuator Pivot.

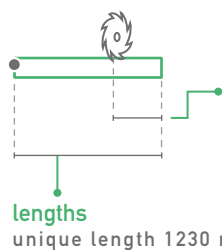
CON GUARNIZIONE SFILABILE 13X28

COD. CE13280NE

ONE SIZE

EN One of the all-time CCE classics, available with many different combination of seals and plungers, it guarantees a high efficiency. Its mechanism can be pulled out from both hinge and lock sides (CCE patent). This model can be installed also on pivoting doors in combination with Actuator Pivot accessory.

boxes of: 30 pieces



trimming

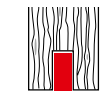
- Plunger 1 from 1230 to 310
- Plunger 2 from 1230 to 325
- Plunger 3 from 1230 to 335
- Plunger 4 from 1230 to 320

lengths
unique length 1230 mm

certification



application

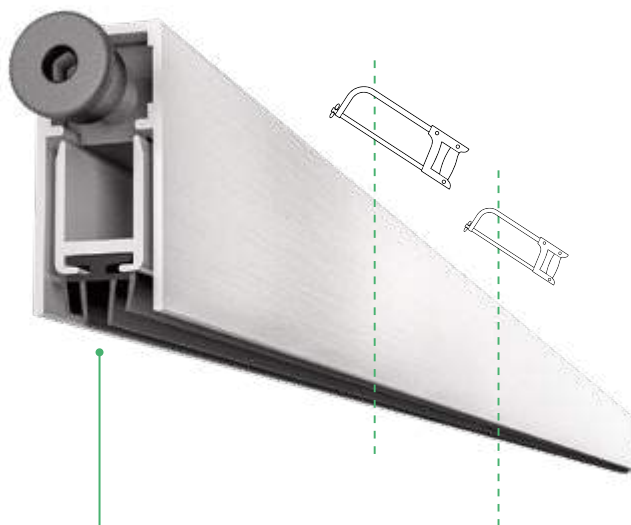
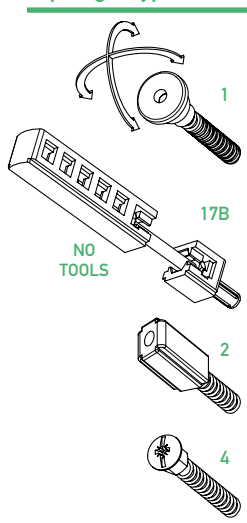


TIMBER DOOR

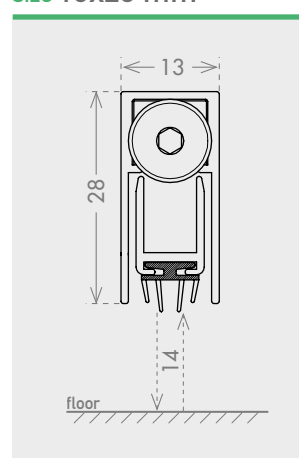


SECURITY DOOR

plunger type



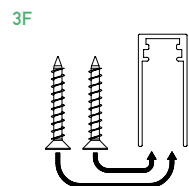
size 13x28 mm



seals

<p>A</p> <p>THERM</p> <p>27 dB Rw IFT Cert. n. PB-G03-04 en-01_PB17</p>	<p>B</p> <p>SIL</p> <p>34 dB Rw IFT Cert. n. PB-G03-04 en-01_PB14</p>
<p>C</p> <p>THERM</p> <p>28 dB Rw IFT Cert. n. PB-G03-04 en-01_PB16</p>	<p>D</p> <p>PP</p>

fixing type



closing plug included



optional

ACTUATOR PIVOT

cod. CEACCSTD00001 p. 139

IT Uno dei modelli storici di CCE, disponibile in molte combinazioni diverse di pulsanti e guarnizioni. Sorprendentemente funzionale, il suo meccanismo può essere sfilato dal profilo esterno sia dal lato cerniera, che dal lato maniglia (sistema brevettato CCE). Possibile utilizzo anche su porte pivotanti, con l'accessorio Actuator Pivot.

DE Eines der historischen Modelle von CCE, mit vielen verschiedenen Druckknopfkombinationen und Dichtlippen erhältlich. Überraschend funktionell. Der Mechanismus kann sowohl von der Band- als auch Griffseite aus dem Außenprofil gezogen werden (CCE-patentiertes System) Mit dem Zubehörteil Actuator Pivot auch an Pivottüren anwendbar.

FR Un des modèles historiques de CCE, disponible dans de nombreuses combinaisons de boutons poussoir et de joints. Incroyablement fonctionnel, son mécanisme est amovible aussi bien du côté charnière que du côté poignée (système breveté CCE). Il peut également être utilisé sur les portes pivot avec l'accessoire Actuator Pivot.

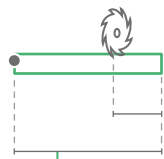
ES Uno de los modelos históricos de CCE, disponible en muchas combinaciones de pulsadores y juntas. Su mecanismo sorprende funcionalmente puede extraerse del perfil externo tanto del lado de la bisagra como del lado del tirador (sistema patentado CCE). Posible utilización también en puertas pivotantes, con el accesorio Actuator Pivot.

RU Одна из первых моделей, выпускаемых компанией CCE, доступная с многими разными сочетаниями кнопок и уплотнителей. Является чрезвычайно функциональной, и ее механизм можно снимать с наружного профиля как со стороны шарнира, так и со стороны ручки (система, запатентованная компанией CCE). Может использоваться также на шарнирно закрепленных дверях, устанавливая аксессуар Actuator Pivot.

CON GUARNIZIONE SFILABILE 12X30 ONE SIZE

COD. CE12300NE

boxes of: 30 pieces



trimming

- Plunger 1 from 1230 to 310
- Plunger 2 from 1230 to 325
- Plunger 3 from 1230 to 335
- Plunger 4 from 1230 to 320

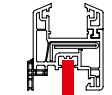
lengths

unique length 1230 mm

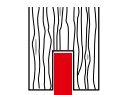
certification



application



PVC DOOR

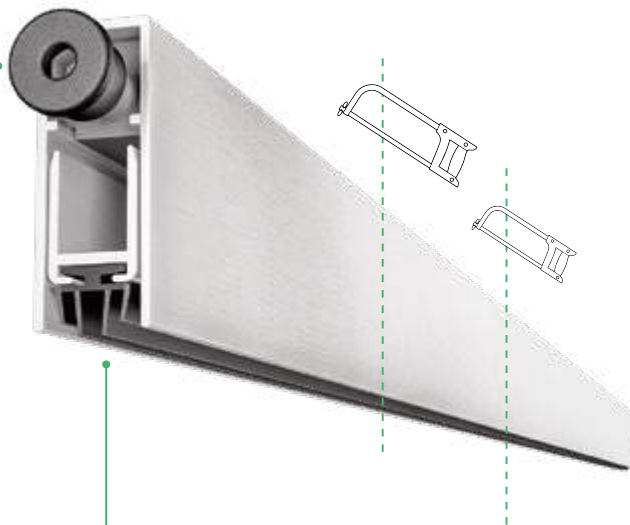
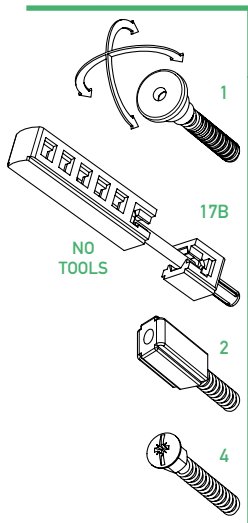


TIMBER DOOR

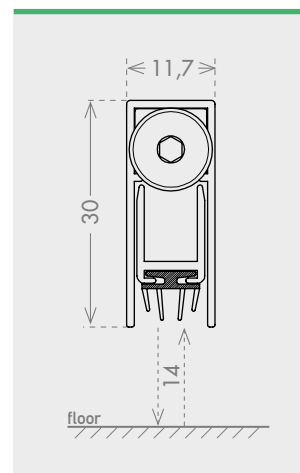


SECURITY DOOR





plunger type



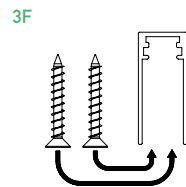
size 11,7x30 mm



seals

<p>A</p>  <p>THERM</p> <p>39 dB Rw IFT Cert. n. PB-G03-04 en-01_PB10</p>	<p>B</p>  <p>SIL</p> <p>44 dB Rw IFT Cert. n. PB-G03-04 en-01_PB11</p>
<p>C</p>  <p>THERM</p> <p>39 dB Rw IFT Cert. n. PB-G03-04 en-01_PB12</p>	<p>D</p>  <p>PP</p>

fixing type



closing plug included



optional

ACTUATOR PIVOT
cod. CEACCSTD00001 p. 139

IT Uno dei modelli storici di CCE, disponibile in molte combinazioni diverse di pulsanti e guarnizioni. Il suo meccanismo può essere sfilato dal profilo esterno sia dal lato cerniera, che dal lato maniglia (sistema brevettato CCE). Possibile utilizzo anche su porte pivotanti, con l'accessorio Actuator Pivot.

DE Eines der historischen Modelle von CCE, mit vielen verschiedenen Druckknopfkombinationen und Dichtlippen erhältlich. Der Mechanismus kann sowohl von der Band- als auch Griffseite aus dem Außenprofil gezogen werden (CCE-patentiertes System). Mit dem Zubehörteil Actuator Pivot auch an Pivottüren anwendbar.

FR Un des modèles historiques de CCE, disponible dans de nombreuses combinaisons de boutons poussoir et de joints. Son mécanisme est amovible aussi bien du côté charnière que du côté poignée (système breveté CCE). Il peut également être utilisé sur les portes pivot avec l'accessoire Actuator Pivot.

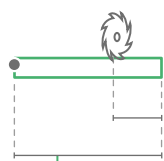
ES Uno de los modelos históricos de CCE, disponible en muchas combinaciones de pulsadores y juntas. Su mecanismo puede extraerse del perfil externo tanto del lado de la bisagra como del lado del tirador (sistema patentado CCE). Posible utilización también en puertas pivotantes, con el accesorio Actuator Pivot.

RU Одна из первых моделей, выпускаемых компанией CCE, доступная с многими разными сочетаниями кнопок и уплотнителей. Механизм можно снимать с наружного профиля как со стороны шарнира, так и со стороны ручки (система, запатентованная компанией CCE). Может использоваться также на шарнирно закрепленных дверях, устанавливая аксессуар Actuator Pivot.

TREND ONE SIZE

COD. CE12200NE

boxes of: 40 pieces



trimming

Plunger 1 from 1230 to 320
Plunger 4 from 1230 to 330

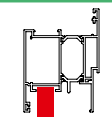
lengths

unique length 1230 mm

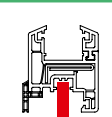
certification



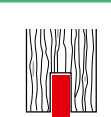
application



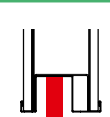
ALUMINIUM
DOOR



PVC
DOOR

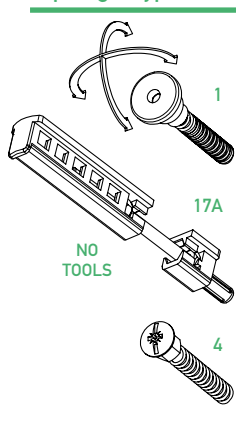


TIMBER
DOOR

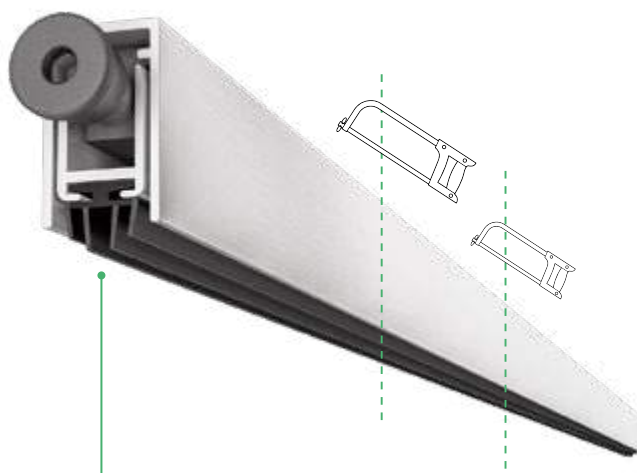


SECURITY
DOOR

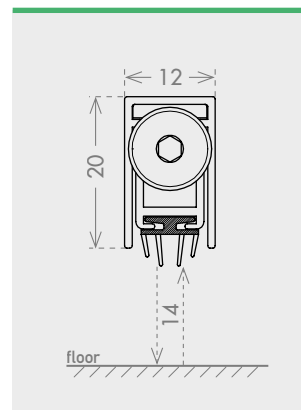
plunger type







NO
TOOLS



size 12x20 mm



seals

<p>A</p>  <p>THERM</p> <p>32 dB Rw</p> <p>IFT Cert. n. PB-G03-04 en-01_PB22</p>	<p>B</p>  <p>SIL</p> <p>37 dB Rw</p> <p>IFT Cert. n. PB-G03-04 en-01_PB20</p>
<p>C</p>  <p>THERM</p> <p>39 dB Rw</p> <p>IFT Cert. n. PB-G03-04 en-01_PB19</p>	<p>D</p>  <p>PP</p>

fixing type

3F

closing plug included

optional

ACTUATOR PIVOT
cod. CEACCSTD00001 p. 139

IT Modello semplice e di piccole dimensioni ma con buone proprietà di abbattimento acustico, disponibile in molte combinazioni di pulsanti e guarnizioni. A seconda della guarnizione scelta si possono ottenere abbattimenti acustici che vanno dai 32dB ai 39dB, risultati eccezionali per una guarnizione automatica così semplice e compatta.

DE Einfaches und platzsparendes Modell mit guten Schalldämmeigenschaften. Mit vielen Druckknopf- und Dichtlippenkombinationen erhältlich. Je nach gewählter Dichtlippe können Schalldämmwerte von 32 dB bis 39 dB erzielt werden, was für so eine einfache und kompakte Türdichtung wirklich außergewöhnlich ist.

FR Modèle offrant des dimensions réduites tout en conservant de bonnes performances acoustiques, disponible dans de nombreuses combinaisons de bouton poussoir et de joints. En fonction du type de joint sélectionné, un abattement acoustique de 32 à 39dB peut être obtenu, résultats exceptionnels pour une plinthe si petite.

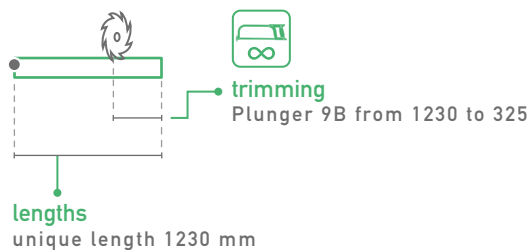
ES Modelo sencillo y de tamaño reducido pero con buenas propiedades de aislamiento acústico, disponible en muchas combinaciones de pulsadores y juntas. Según la junta elegida, se pueden conseguir reducciones de emisiones acústicas que van desde los 32 dB a los 39 dB, resultados excepcionales para una junta automática tan sencilla y compacta.

RU Эта простая модель небольших размеров обладает хорошими характеристиками снижения уровня шума и поставляется с многими сочетаниями кнопок и уплотнителей. В зависимости от выбранного уплотнителя можно получить снижение уровня шума от 32 до 39 дБ, что является отличным результатом для столь простого и компактного автоматического уплотнителя.

APPLIQUE ONE SIZE

COD. CE13400NE

boxes of: 25 pieces



EN Elegant and resistant, this product is created for external application on new or installed doors. It is available in different colors and with many different combinations of seals.

colours



WHITE

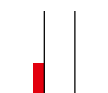


BROWN



SILVER ANODISED

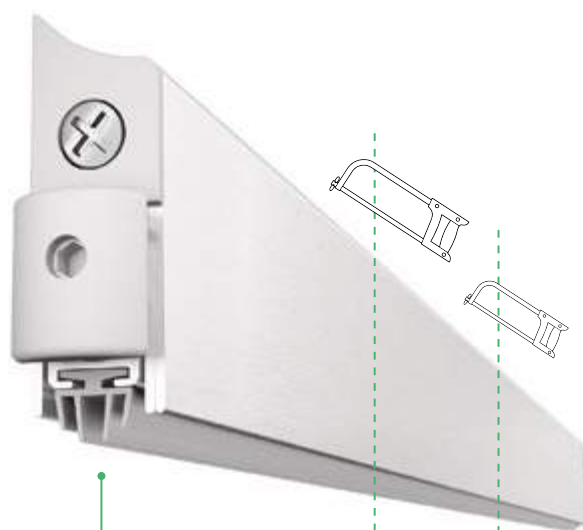
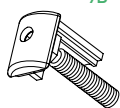
application



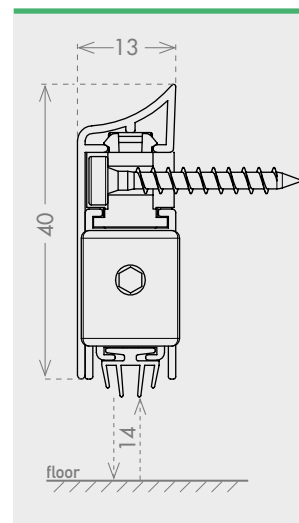
ALL TYPES OF SWING DOOR

plunger type

9B



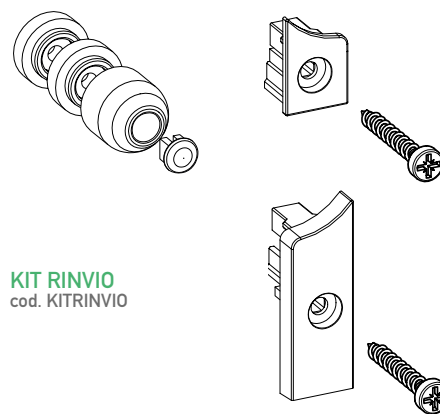
size 13x40 mm



seals



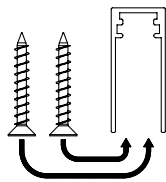
kit and closing plug included



KIT RINVIO
cod. KITRINVIO

fixing type

3F



IT Modello ideato per applicazioni sull'esterno di porte nuove ed esistenti. Solido ed elegante è disponibile in diverse colorazioni e combinazioni di guarnizioni.

DE Für die externe Anwendung an neuen und bestehenden Türen entworfenes Modell. Solide und elegant, in verschiedenen Farben und Dichtlippenkombinationen erhältlich.

FR Modèle pensé pour une application externe sur les portes neuves ou installées. Solide et élégant, il est disponible dans différents coloris et combinaisons de joints.

ES Modelo ideado para aplicar en el exterior de puertas nuevas y existentes. Sólido y elegante y disponible en varios colores y combinaciones de juntas.

RU Эта модель предназначена для наружной установки на новые или уже существующие двери. Она отличается прочностью и элегантностью, поставляется разных цветов и с разными сочетаниями уплотнителей.

BRICO

DOOR BOTTOMS FOR "DO IT YOURSELF" USE, FACE-MOUNTED

EN Range of automatic seals purposely designed for a quick and simple "do it yourself" installation. Mainly applied to glass, timber, aluminium and PVC doors.

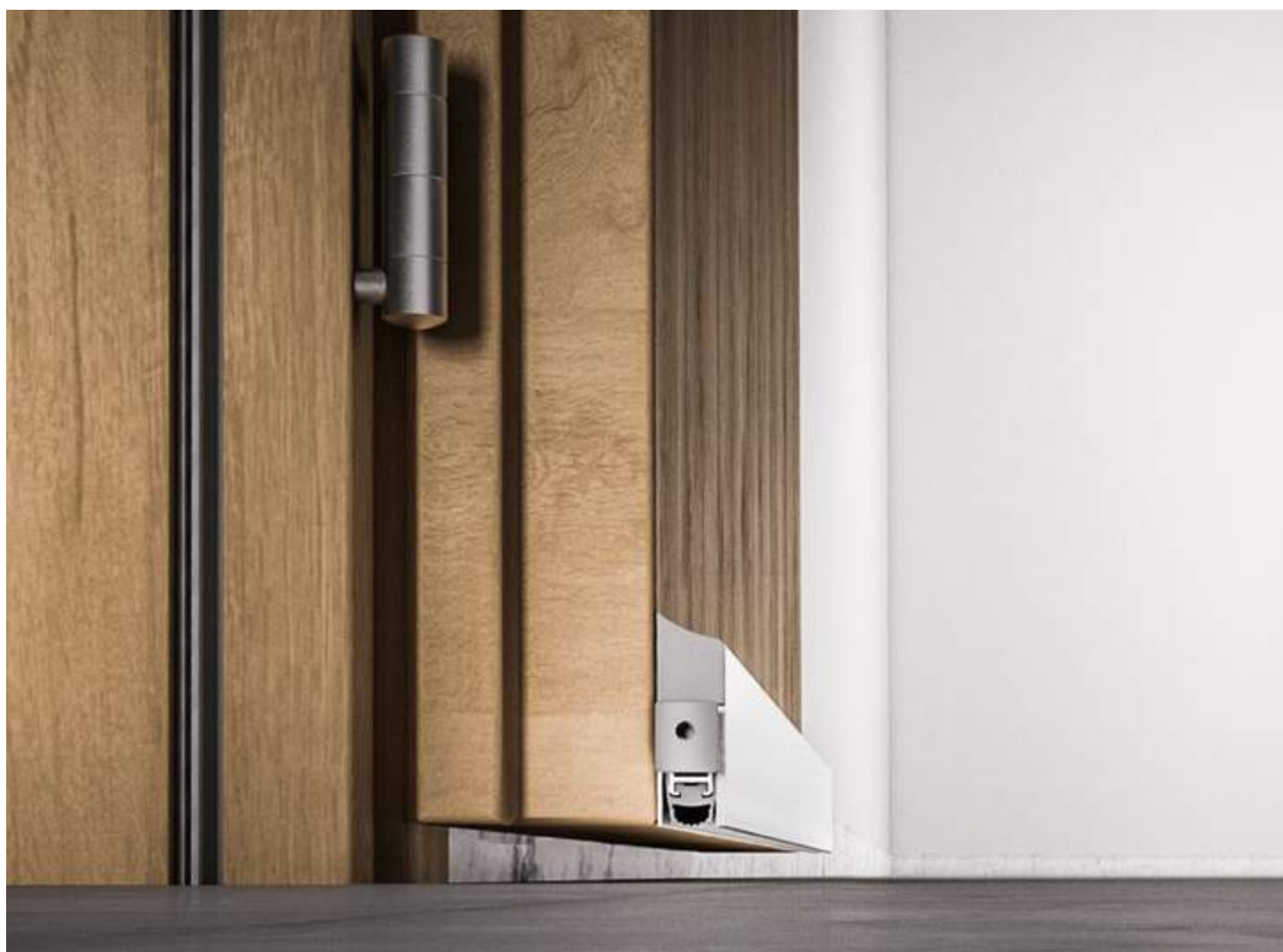
IT Linea di guarnizioni automatiche sottoporta, creata per una installazione semplice e veloce in un'ottica "fai da te". Applicate maggiormente su porte in vetro, legno, alluminio e PVC.

DE Automatische Untertürdichtungen für die einfache und schnelle "Montage im Heimwerkerlook". Nutzung vor allem an Glas-, Holz-, Aluminium- und PVC-Türen.

FR Ligne de joint automatiques, créé pour une installation rapide et facile dans une optique «bricolage». Dans la plupart des cas, ils sont appliqués sur les portes en verre, en bois, en aluminium et en PVC.

ES Gama de juntas debajo de la puerta, creado para una instalación rápida y fácil en una óptica de "hágalo usted mismo". Estas juntas encuentran su aplicación sobre todo en las puertas de vidrio, de madera, de aluminio y de PVC.

RU Линия автоматически выпадающих порогов, созданная для простой и быстрой установки в условиях «сделай сам». Устанавливаются в основном на стеклянные, деревянные и пластиковые (ПВХ) двери.





CLOSED-DOOR

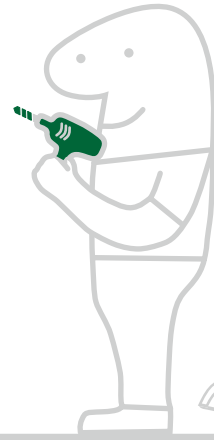
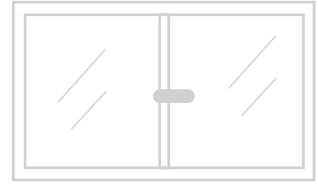
DROP DOWN SEAL



OUT



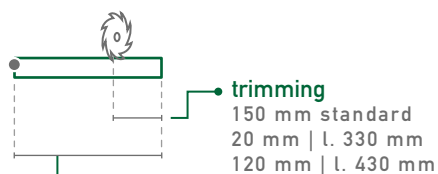
IN



APPLIQUE

cod. CE1340APP

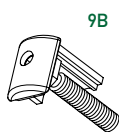
boxes of: 25 pieces



lengths

330 430 530 630 730 830 930 1030 1130
1230 1330 1430 1530 mm

plunger type



colours



WHITE

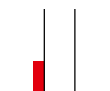


BROWN



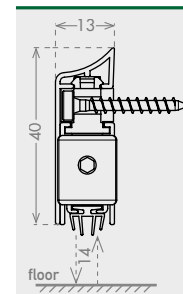
SILVER
ANODISED

application

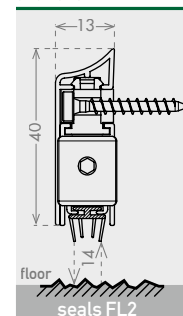


ALL TYPES
OF SWING DOOR

size 13x39 mm



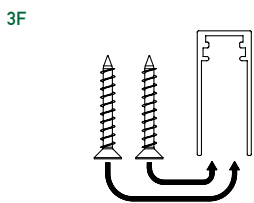
size 13x39 mm



seals



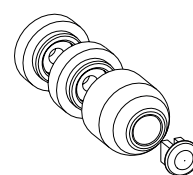
fixing type



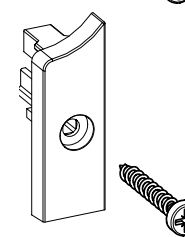
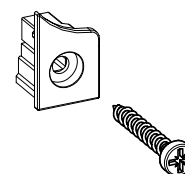
optional

ACTIVATION
EXTRA SOFT

kit and closing plug included



KIT RINVIO
cod. KITRINVIO



IT Modello ideato per applicazioni sull'esterno di porte nuove ed esistenti. Solido ed elegante è disponibile in diverse colorazioni e combinazioni di guarnizioni.

DE Für die externe Anwendung an neuen und bestehenden Türen entworfenes Modell. Solide und elegant, in verschiedenen Farben und Dichtlippenkombinationen erhältlich.

FR Modèle pensé pour une application externe sur les portes neuves ou installées. Solide et élégant, il est disponible dans différents coloris et combinaisons de joints.

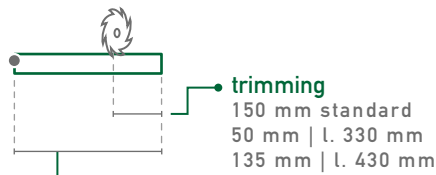
ES Modelo ideado para aplicar en el exterior de puertas nuevas y existentes. Sólido y elegante y disponible en varios colores y combinaciones de juntas.

RU Эта модель предназначена для наружной установки на новые или уже существующие двери. Она отличается прочностью и элегантностью, поставляется разных цветов и с разными сочетаниями уплотнителей.

APPLIQUE ACOUSTIC

COD. CE1346APP

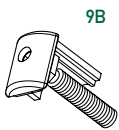
boxes of: 25 pieces



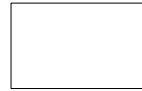
lengths

330 430 530 630 730 830 930 1030 1130
1230 1330 1430 1530 1630 1730 1830 mm

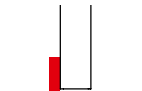
plunger type



colours



application

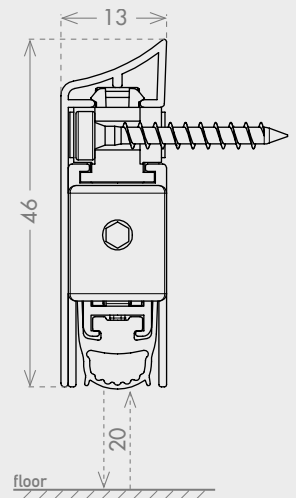


certification



File nr. R39141

size 13x46 mm



seals

HF2



SIL

47 dB Rw
IFT Cert. n.
PB 3-K06-04
en-01



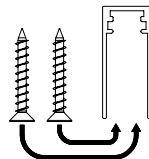
60 min.
APPLUS Cert. n.
20/22763-1241



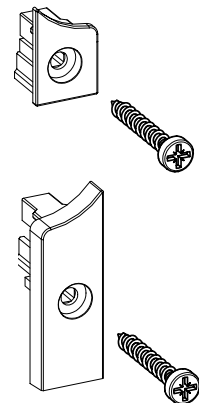
CLASSIFIED
c UL us
UL 10C
File nr. R39141

fixing type

3F



closing plug included



IT Modello ideato per applicazioni sull'esterno di porte nuove ed esistenti. Permette un alto abbattimento acustico ed è disponibile in diverse colorazioni. Viene fornito completo del kit di attivazione per utilizzo con il pulsante di spinta sul lato maniglia.

DE Für die externe Anwendung an neuen und bestehenden Türen entworfenes Modell. Ermöglicht eine hohe Schalldämmung und ist in mehreren Farben erhältlich. Kit für die Verwendung des Auslösers auf der Griffseite im Lieferumfang enthalten.

FR Modèle pensé pour les applications en surface sur les portes neuves et existantes. Elle permet un haut niveau de performance acoustique et est disponible dans différents coloris. Fournie avec un kit d'activation pour usage avec le bouton poussoir côté poignée.

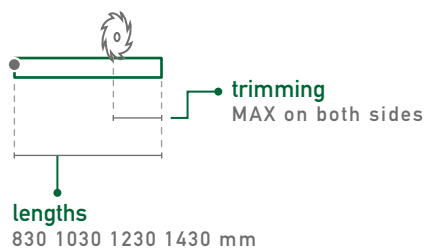
ES Modelo ideado para ser aplicado en el exterior de puertas nuevas y existentes. Garantiza un gran aislamiento acústico y está disponible en varios colores. Incluye un juego de activación para utilizar con el pulsador de empuje en el lado del tirador.

RU Эта модель предназначена для наружной установки на новые или уже существующие двери. Обеспечивает высокое снижение уровня шума и предлагается разных цветов. Поставляется в комплекте с набором деталей для использования с кнопкой-толкателем со стороны ручки.

ECOBURUSH

cod. CE1228EBR

boxes of: 25 pieces



EN Simple and elegant, this product is thought for external application on existing swing doors. Thanks to a self-regulating spring, the polypropylene brush is always in contact to the floor. This model can easily be fixed by a high-sealing tape.

colours



SILVER

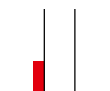


STAINLESS
STEEL



SCOTCH
BRITE

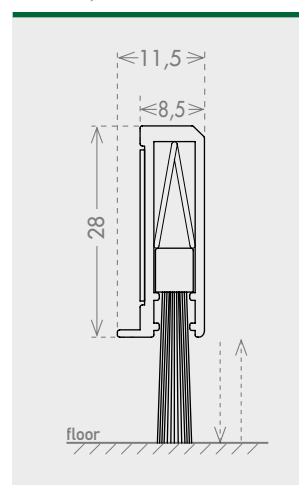
application



ALL TYPES
OF SWING DOOR



size 11,5x28 mm



seals

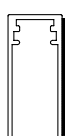
DB



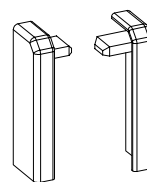
PP

fixing type

6F



closing plug included



IT Modello per applicazione esterna su porte a battente dall'aspetto sobrio ed elegante. La spazzola in polipropilene si adatta al terreno grazie ad una molla autoregolante. L'applicazione è molto semplice e veloce ed avviene con un adesivo ad alta tenuta.

DE Schlichtes und elegantes Modell für das externe Anbringen an Schwenktüren. Die Polypropylenbürste passt sich dank einer selbstnivellierenden Feder dem Boden an. Das Anbringen mit einem stark haftenden Klebeband ist einfach und schnell.

FR Modèle pour application externe sur porte battante avec une esthétique sobre et élégante. La brosse en polypropylène s'adapte au sol grâce à un ressort autorégulateur. L'application est très simple et rapide au travers d'un adhésif haute performance.

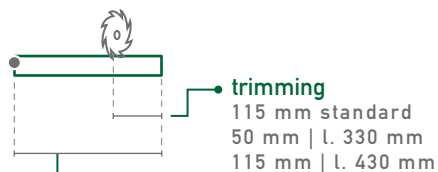
ES Modelo de aplicación externa en puertas de hoja batiente con aspecto sobrio y elegante. El cepillo de polipropileno se adapta al terreno gracias a un resorte autoajustable. La aplicación es muy sencilla y rápida y se realiza con un adhesivo de gran estanqueidad.

RU Модель со строгим и элегантным внешним видом, предназначенная для наружной установки на распашные двери. Благодаря саморегулирующейся пружине полипропиленовая щетка следует форме пола. Установка выполняется просто и быстро, используя высокопрочную липкую ленту.

BUMPER

cod. CE14151BP

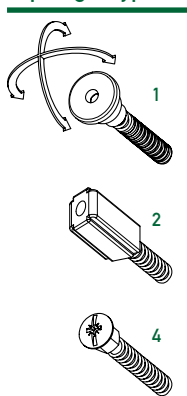
boxes of: 10 pieces



lengths

330 430 530 630 730 830 930 1030 1130 1230
1330 1430 1530 1630 1730 1830 mm

plunger type

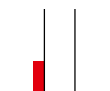


colours



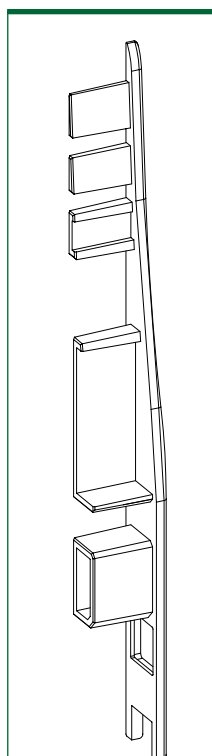
SILVER
ANODISED

application

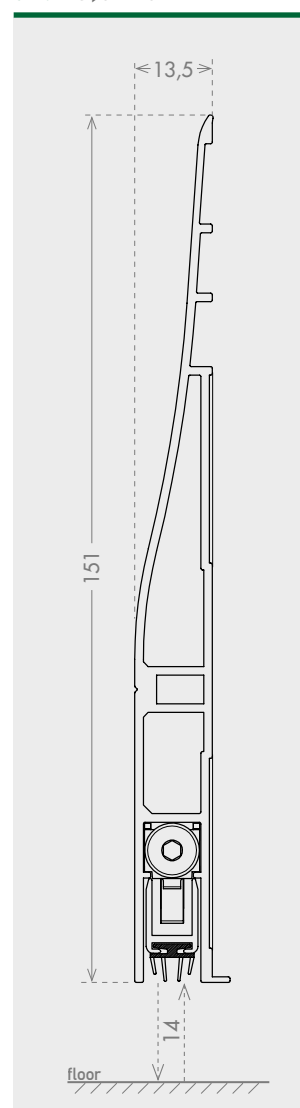


ALL TYPES
OF SWING DOOR

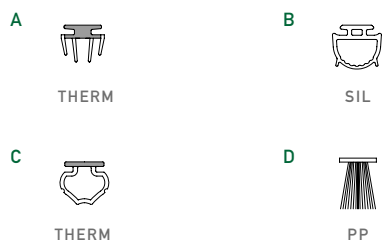
closing plug included



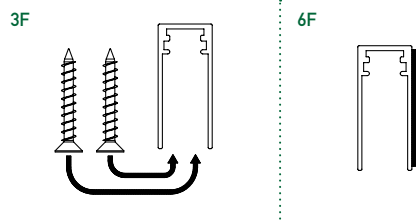
size 13,5x151 mm



seals



fixing type



IT Modello speciale per applicazione su porte a battente che simula la forma di un battiscopa. Viene fornito in finitura anodizzata argento ed è disponibile in una grande varietà di guarnizioni e pulsanti di spinta. È possibile fissarlo sia con adesivo ad alta tenuta che con viti.

DE Sondermodell mit Form einer Fußbodenleiste zum Anbringen an Schwenktüren. Silber eloxiert mit einer großen Auswahl an Dichtlippen und Druckknöpfen. Kann sowohl mit starkem Klebestreifen als auch mit Schrauben angebracht werden.

FR Modèle spécial pour application sur porte battante qui imite la forme d'une plinthe. Fourni en finition argent anodisé et disponible dans un grand choix de joints et boutons poussoir. Il est possible de l'installer soit avec un adhésif, soit avec des vis.

ES Modelo especial para aplicar en puertas de hoja batiente que simula la forma de un rodapié. Se suministra en un acabado anodizado plateado y está disponible en una gran variedad de juntas y pulsadores. Se puede fijar con adhesivo de gran estanqueidad o con tornillos.

RU Специальная модель для установки на распашные двери, имитирующая форму плинтуса. Поставляется с серебряной анодированной отделкой и имеется с большим ассортиментом разных уплотнителей и нажимных кнопок. Возможна установка как при помощи высокопрочной липкой ленты, так и винтов.

GLASS

AUTOMATIC DOOR BOTTOMS AND ACCESSORIES FOR GLASS DOORS

EN Complete line of automatic door bottoms and elegant perimetral/meeting seals, dedicated to glass doors and walls. Essential to close the gaps under and around swing or sliding glass doors and walls and block air, dust, insects and noise.

IT Linea dedicata alle porte in vetro, composta da guarnizioni automatiche sotto-porta ed eleganti profili perimetrali, che chiudono le fessure attorno a porte e pareti in vetro, bloccando aria, polvere, insetti e rumore.

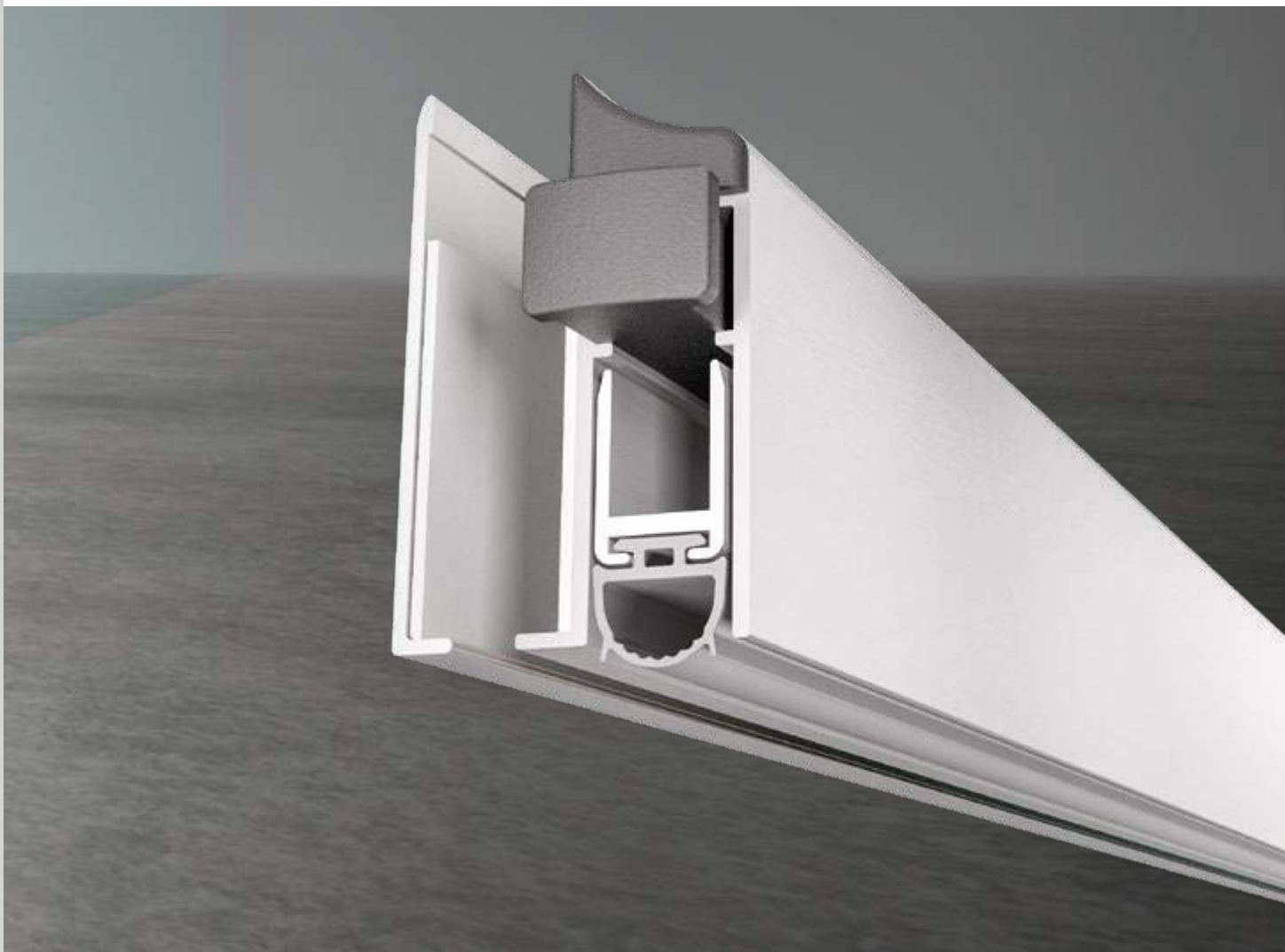
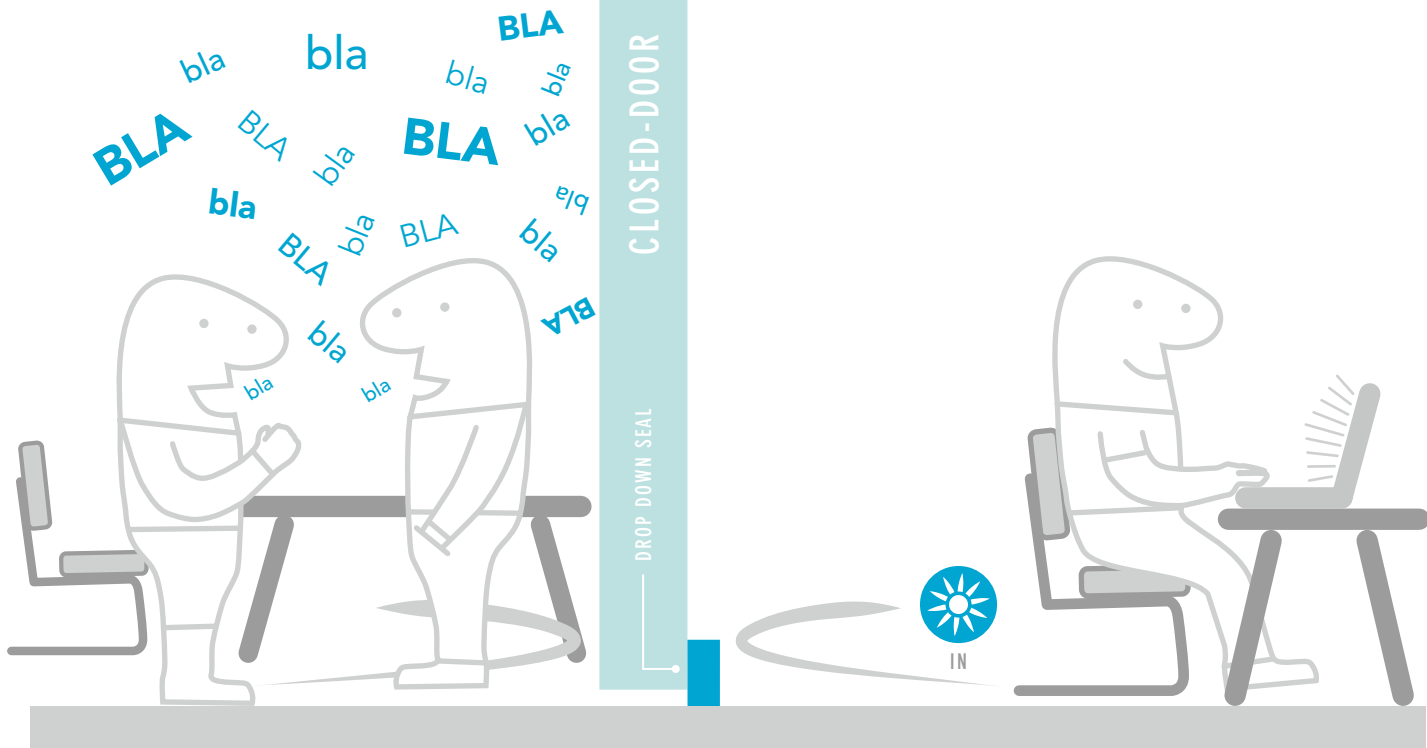
DE Linie für Glastüren mit automatischen Unterblattdichtungen und eleganten Randprofilen, die Spalten rund um Glastüren und -wände abschließen und so Luft, Staub, Insekten und Lärm draußen lassen.

FR Ligne dédiée aux portes en verre, composée de plinthes automatiques et d'élégants profils périmétrique qui combent les espaces autour des portes et parois en verre, bloquant l'air, la poussière, les insectes et les bruits.

ES Línea dedicada a las puertas de cristal, formada por juntas automáticas de debajo de la puerta y elegantes perfiles perimetrales que cierran los intersticios alrededor de las puertas y paredes de cristal de manera que no pueda entrar el aire, el polvo, insectos y el ruido.

RU Эта линия продукции специально предназначена для стеклянных дверей и состоит из автоматически выпадающих уплотнителей и элегантных профилей по периметру, закрывающих щели вокруг стеклянных дверей и перегородок, не пропускающая воздух, пыль, насекомых и шум.

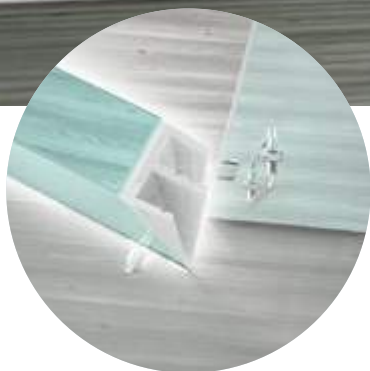




HINGED DOORS

AUTOMATIC DOOR BOTTOMS AND ACCESSORIES FOR HINGED DOORS

EN CCE offers a wide range of products to fill the gaps below and around hinged glass doors. These models are easy to fix thanks to high-sealing double-sided tapes.



7
GLASS LIP

IT Sulle porte in vetro fissate con cerniera è possibile utilizzare diversi elementi per chiudere le fessure sotto ed attorno all'anta della porta. L'installazione è semplice e veloce grazie ai biadesivi ad alta tenuta utilizzati.

DE An mit Scharnieren befestigten Glastüren können zum Abschließen der Spalten unter und rund um den Türflügel verschiedene Elemente zum Einsatz kommen. Dank der starken, doppelseitigen Klebestreifen geht das Anbringen einfach und schnell.

FR Sur les portes en verre installées sur charnières, il est possible d'utiliser différents éléments pour clore les espaces sous et autour de la porte en verre. L'installation est simple et rapide grâce aux bi-adhésifs à haute tenue.

ES En las puertas de cristal fijadas con bisagras, es posible utilizar diferentes elementos para cerrar los intersticios debajo y alrededor de la hoja de la puerta. Se instalan rápida y fácilmente gracias al empleo de cinta adhesiva de doble cara de alta resistencia.

RU Со стеклянными дверьми на шарнирах можно использовать различные элементы для заделки щелей под и вокруг полотна двери. Благодаря использованию высокопрочной двусторонней липкой ленты их установка выполняется просто и быстро.



1
**GLASS
/
GLASS
ACOUSTIC**



2
**GLASS
FILLER**



3
**GLASS
CHRONO**



4
**GLASS
BOTTOM
FILLER**



5
**GLASS
BOTTOM**

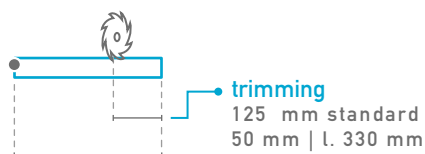


6
**GLASS
BRUSH**

GLASS

cod. CE1340GLA

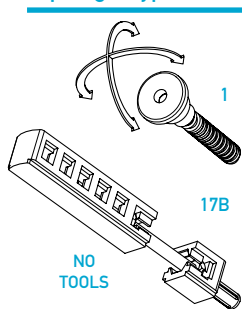
boxes of: 25 pieces



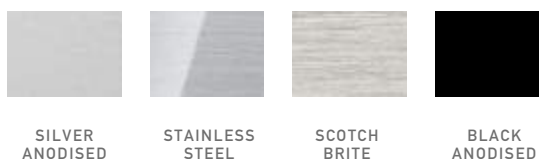
lengths

330 430 530 630 730 830 930 1030 1130 1230 1330
1430 1530 1630 1730 1830 mm

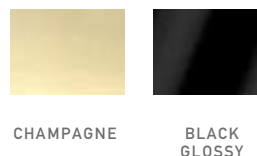
plunger type



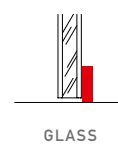
colours



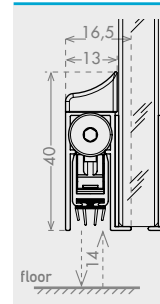
colours anti-scratch finish



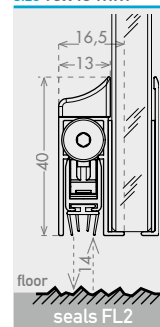
application



size 13x40 mm



size 13x40 mm

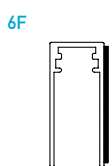


seals



36 dB Rw
IFT Cert. n.
PB 4-K06-04-en-01

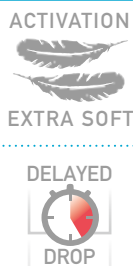
fixing type



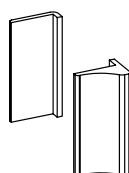
closing plug included



optional



activation plate included



KIT RINVIO GLASS
cod. KITRINVIOGLASS



IT Il modello per porte in vetro a cerniera più diffuso. Basato sul solido modello 13x28 CCE, viene installato lateralmente alla porta grazie ad un biadesivo ad alta tenuta. È disponibile in numerose combinazioni di guarnizioni e finiture esterne.

DE Das bekannteste Modell für Glastüren mit Scharnier. Es basiert auf dem Modell 13x28 CCE, und wird mit einem starken, doppelseitigen Klebeband seitlich an der Tür angebracht. In zahlreichen Dichtungslippenkombinationen und Oberflächen erhältlich.

FR Le modèle pour porte battante en verre le plus diffusé. Basé sur le réputé modèle 13x28 CCE, il est installé sur la porte grâce à un bi-adhésif à haute tenue. Il est disponible dans de nombreuses combinaisons de joints et de finitions.

ES Es el modelo más utilizado para puertas de cristal con bisagra. Basado en el robusto modelo 13x28 CCE, se instala lateralmente en la puerta mediante cinta adhesiva de doble cara de alta resistencia. Está disponible en numerosas combinaciones de juntas y acabados exteriores.

RU Эта - самая популярная модель для стеклянных дверей на шарнирах. Она основана на прочной модели 13x28 CCE и устанавливается сбоку двери посредством высокопрочной двусторонней липкой ленты. Она доступна в сочетании с многочисленными уплотнителями и наружными отделками.

GLASS CHRONO

COD. CE1340GCH

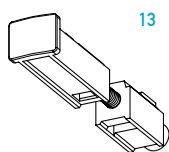
boxes of: 25 pieces



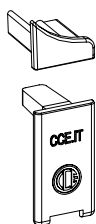
lengths

730 830 930 1030 1130 1230 1330 mm

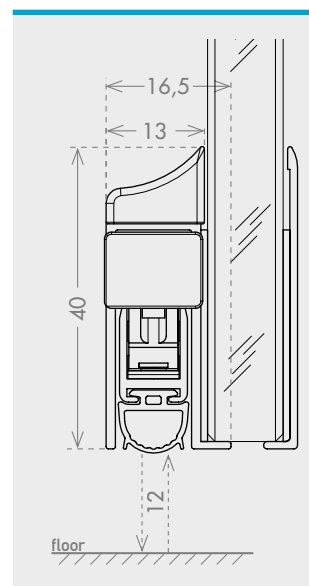
plunger type



closing plug included



size 13x40 mm



colours



SILVER ANODISED



STAINLESS STEEL

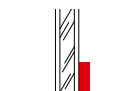


SCOTCH BRITE



BLACK ANODISED

application

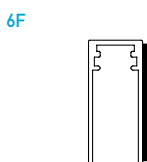


GLASS

seals

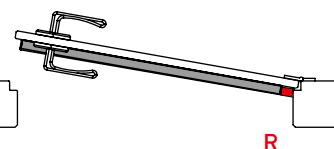
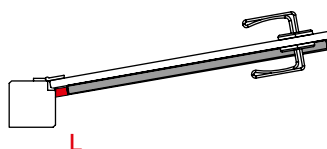


fixing type

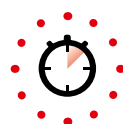


! important !

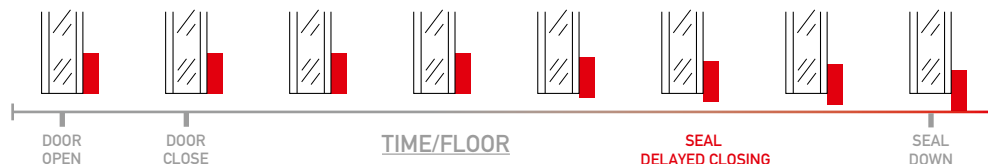
CHOOSE L / R



new technology



HYDRAULIC DELAYED CLOSING



IT Sul modello Glass abbiamo applicato la tecnologia Chrono a discesa idraulica ritardata (brevetto CCE), rendendolo ancora più performante. La guarnizione scende solo qualche secondo dopo che la porta è già chiusa, evitando attrito con il pavimento e rumore. Su questo modello è necessario scegliere se va applicato su porte con apertura destra o sinistra.

DE Wir haben die neue Technologie Chrono mit verzögerter, hydraulischer Absenkung (CCE-Patent), auch auf das Modell Glass angewandt und es so noch leistungsstärker gemacht. Die Dichtung senkt sich erst einige Sekunden nach dem Schließen der Tür und vermeidet so Bodenreibung und Lärm. Bei diesem Modell ist es erforderlich, zu wählen, ob es auf rechts- oder linksöffnende Türen angebracht wird.

FR Sur la base du modèle Glass, avons appliqué la nouvelle technologie Chrono de descente hydraulique retardée (brevetée par CCE), ce qui le rend encore plus performant. Le joint descendant seulement quelques secondes après que la porte soit fermée, évitant frottement et bruit avec le sol. Avec ce modèle, il est nécessaire de spécifier ouverture à droite ou à gauche.

ES Hemos aplicado al modelo Glass la nueva tecnología Chrono de cierre hidráulico retardado (patente CCE) para mejorar aún más su eficacia. Antes de descender, la junta espera unos segundos después de cerrarse la puerta a fin de evitar roces con el suelo y ruidos. En este modelo hay que elegir si se aplica en puertas con apertura derecha o izquierda.

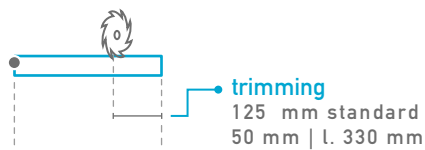
RU Мы применили на модели Glass новую технологию гидравлического замедленного опускания «Chrono» (патент CCE), улучшая ее эксплуатационные характеристики. Уплотнитель опускается на пол только спустя несколько секунд после того, как дверь закрылась, устраняя трение с полом и шум. Для этой модели необходимо определить установку на право- или левосторонние двери.



GLASS ACOUSTIC

COD. CE1540GAC

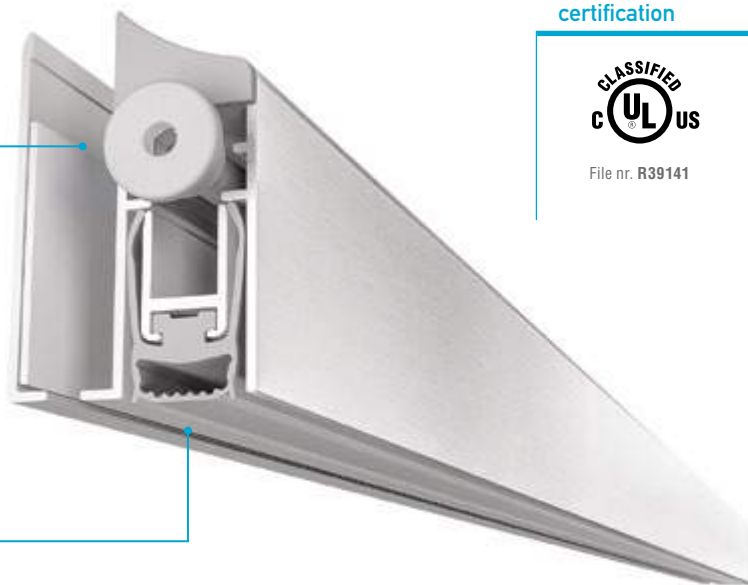
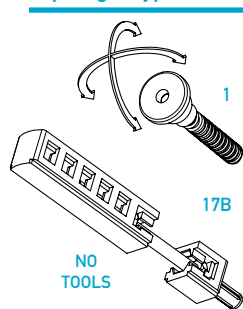
boxes of: 25 pieces



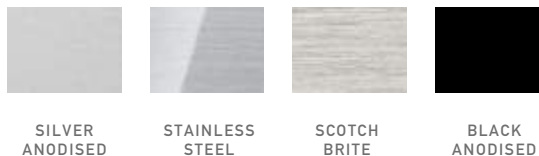
lengths

330 430 530 630 730 830 930 1030 1130
1230 1330 1430 1530 1630 1730 1830 mm

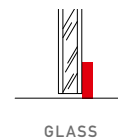
plunger type



colours



application

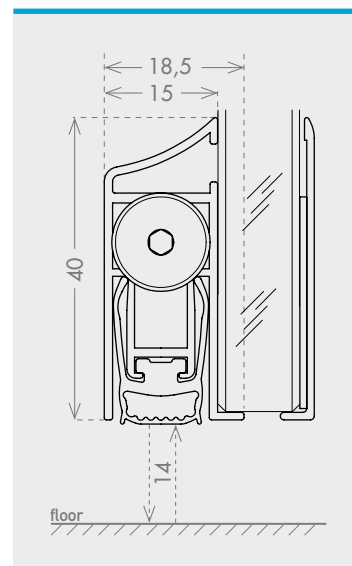


certification



File nr. R39141

size 15x40 mm



seals

HF4



SIL

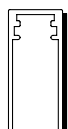
42 dB Rw
IFT Cert. n.
PB 4-K06-04
en-01



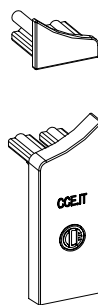
UL 10C
File nr. R39141

fixing type

6F



closing plug included



optional



IT Guarnizione automatica sottoporta per installazione esterna su porte in vetro con cerniera. Si applica tramite un biadesivo ad alta tenuta incluso nel profilo. Garantisce un alto abbattimento acustico ed è disponibile in diverse finiture esterne.

DE Automatische Untertürdichtung für die externe Anbringung an Glastüren mit Band. Hierzu das mitgelieferte, doppelseitige, hochdichte Klebeband verwenden. Gewährleistet hohe Schalldämmung und ist mit verschiedenen Oberflächen erhaltlich.

FR Plinthe automatique pour une installation en applique sur les portes battantes en verre. Elle s'installe au moyen d'un adhésif à haute tenue inclus sur le profil. Elle garantit une haute protection acoustique et est disponible en diverses finitions.

ES Burllete automático para puertas de cristal con bisagra. Se fija lateralmente mediante cinta adhesiva de doble cara de alta resistencia incluido en el perfil. Garantiza un alto aislamiento acústico y está disponibles en varios acabados exteriores.

RU Автоматически выпадающий уплотнитель для установки на наружную сторону стеклянных дверей на петлях. Устанавливается при помощи высокопрочной двусторонней липкой ленты, имеющейся на профиле. Гарантирует высокое снижение уровня шума и предлагается с разными наружными отделками.

GLASS BOTTOM

cod. CE1033GBT cod. CE1233GBT

cod. CE1273GBT

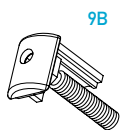
boxes of: 30 pieces



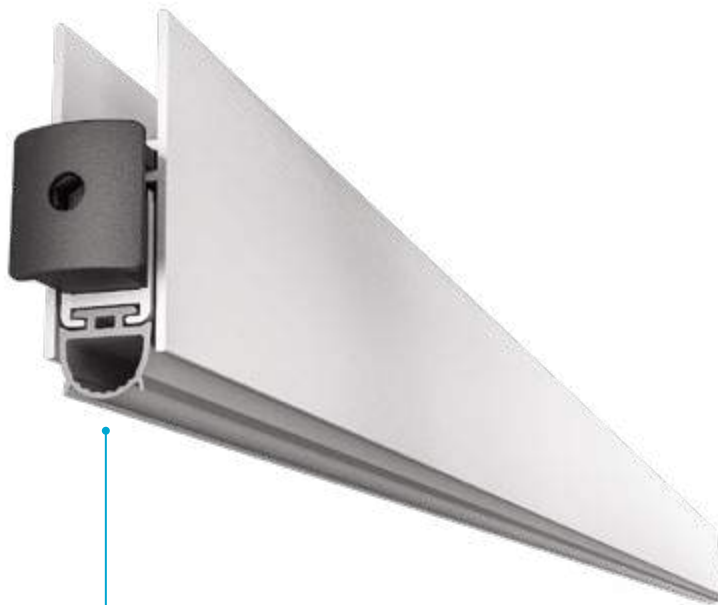
lengths

330 430 530 630 730 830 930 1030 1130 1230 1330
1430 1530 1630 1730 1830 mm

plunger type



9B



colours



SILVER
ANODISED



STAINLESS
STEEL

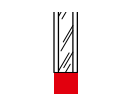


SCOTCH
BRITE



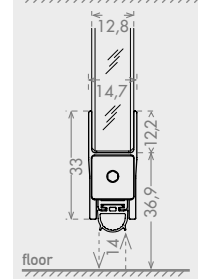
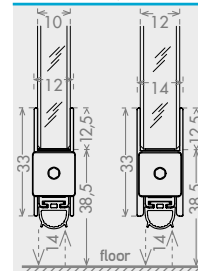
BLACK
ANODISED

application

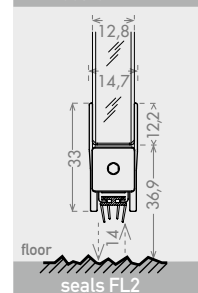
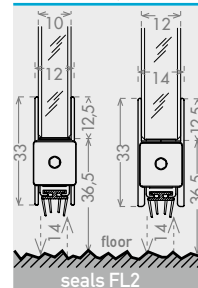


GLASS

size 10-12-12,8x33 mm



size 10-12-12,8x33 mm



seals



SIL

38 dB Rw

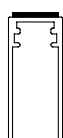
FL2



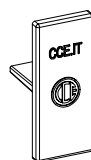
THERM

fixing type

6F



closing plug included



optional

ACTIVATION



EXTRA SOFT

IT Modello per porte in vetro con applicazione sotto il vetro, ha il profilo interno sfilabile anche dopo l'installazione. È dotato di una morbida guarnizione in silicone. Disponibile per vetri di spessore 10 - 12 - 12,7mm in diverse finiture di anodizzazione.

DE Modell für Glastüren, das unter der Scheibe angebracht wird. Sein Innenprofil ist auch noch nach dem Anbringen ausziehbar. Es verfügt über eine weiche Dichtlippe aus Silikon. Für 10 - 12 - 12,7mm starke Scheiben, mit verschiedenen Eloxierungen.

FR Modèle qui est encastré sous le verre de la porte, son profil interne est extractible également après installation. Il est équipé d'un joint souple en silicone et est disponible pour verres de 10 - 12 et 12.7mm d'épaisseur et en différentes finitions d'anodisation.

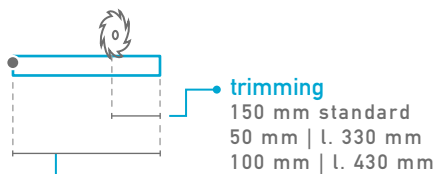
ES Modelo para puertas de cristal con aplicación bajo el cristal, con perfil interno extraíble incluso después de la instalación. Está dotado de una suave junta de silicona. Está disponible para cristales de 10, 12 y 12,7mm de espesor, con varios acabados anodizados diferentes.

RU Модель для установки под стеклом стеклянных дверей, ее внутренний профиль можно снимать даже после монтажа. Имеет мягкий уплотнитель из силикона. Поставляется для стекол толщиной 10 - 12 - 12,7мм. Доступны разные анодированные отделки.

GLASS BOTTOM UNIVERSAL

cod. CE8135GBU

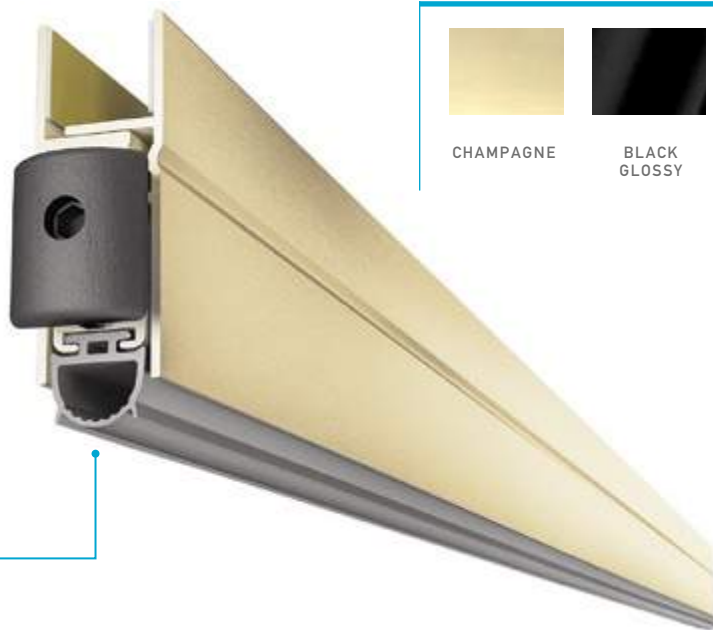
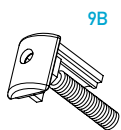
boxes of: 30 pieces



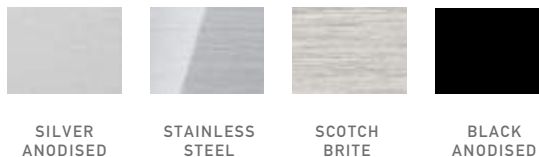
lengths

330 430 530 630 730 830 930 1030 1130 1230 1330
1430 1530 1630 1730 1830 mm

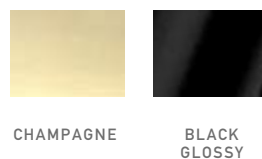
plunger type



colours



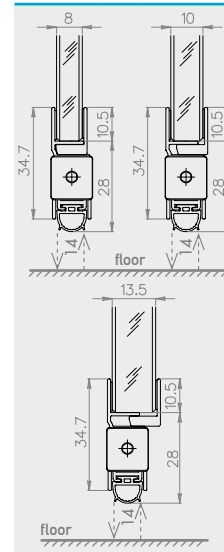
colours anti-scratch finish



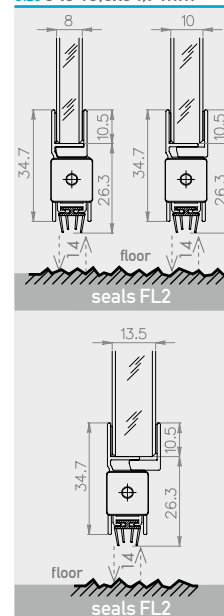
application



size 8 to 13,5x34,7 mm



size 8 to 13,5x34,7 mm

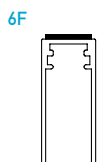


seals

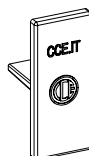


32 dB Rw
IFT Cert. n.
PB 5-K06-04-en-01

fixing type



closing plug included



optional



IT Modello per porte in vetro con applicazione sotto il vetro, ha il profilo interno sfilabile anche dopo l'installazione. È dotato di una morbida guarnizione in silicone. Disponibile per vetri di spessore 8 - 10 - 13,5mm in diverse finiture di anodizzazione.

DE Modell für Glastüren, das unter der Scheibe angebracht wird. Sein Innenprofil ist auch noch nach dem Anbringen ausziehbar. Es verfügt über eine weiche Dichtlippe aus Silikon. Für 8 - 10 - 13,5mm starke Scheiben, mit verschiedenen Eloxierungen.

FR Modèle qui est encastré sous le verre de la porte, son profil interne est extractible également après installation. Il est équipé d'un joint souple en silicone et est disponible pour verres de 8 - 10 et 13,5mm d'épaisseur et en différentes finitions d'anodisation.

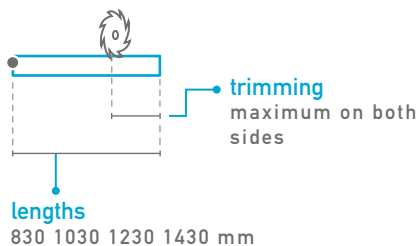
ES Modelo para puertas de cristal con aplicación bajo el cristal, con perfil interno extraíble incluso después de la instalación. Está dotado de una suave junta de silicona. Está disponible para cristales de 8, 10 y 13,5mm de espesor, con varios acabados anodizados diferentes.

RU Модель для установки под стеклом стеклянных дверей, ее внутренний профиль можно снимать даже после монтажа. Имеет мягкий уплотнитель из силикона. Поставляется для стекол толщиной 8 - 10 - 13,5мм. Доступны разные анодированные отделки.

GLASS BRUSH

cod. CE0828GBR

boxes of: 25 pieces



EN Basic and elegant, this model can easily be fixed by a high-sealing tape. Thanks to a self-regulating spring, the polypropylene brush is always in contact to the floor. Available in different profile finishing, this product can be shortened on both sides.

colours



SILVER ANODISED

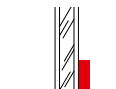


STAINLESS STEEL



SCOTCH BRITE

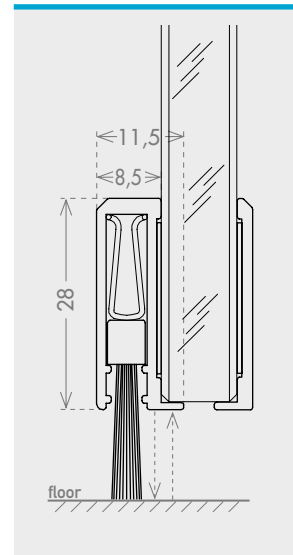
application



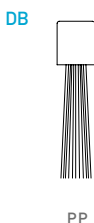
GLASS



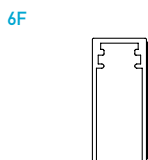
size 8,5x28 mm



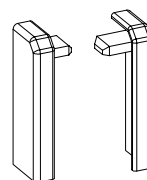
seals



fixing type



closing plug included



IT Modello economico, dall'aspetto sobrio ed elegante. Si fissa con un biadesivo ad alta tenuta ed è dotato di una spazzola in polipropilene che si adatta al terreno grazie ad una molla autoregolante. È disponibile in diverse finiture di anodizzazione e può essere accorciato a piacimento.

DE Wirtschaftliches, schlichtes und elegantes Modell. Es wird mit einem starken doppelseitigen Klebeband befestigt und verfügt über eine Polypropylenbürste, die sich dank einer selbstregulierenden Feder dem Boden anpasst. Es ist in verschiedenen Oberflächen erhältlich und kann beliebig gekürzt werden.

FR Modèle économique à l'aspect sobre et élégant. Il se fixe avec un bi-adhésif à haute tenue et est doté d'un joint-brosse en polypropylène qui s'adapte au sol grâce à un ressort autorégulant. Disponible en différentes finitions d'anodisation et peut être raccourci à volonté.

ES Modelo económico, de aspecto sobrio y elegante. Se fija con un biadhesivo de gran estanqueidad y está dotado de un cepillo de polipropileno que se adapta al terreno gracias a un resorte autoajustable. Está disponible en varios acabados de anodización y puede acortarse si es necesario.

RU Недорогая модель со строгим и элегантным внешним видом. Крепится высокопрочной двусторонней липкой лентой и имеет полипропиленовую щетку, которая следует форме пола при помощи саморегулирующейся пружины. Модель доступна с разными анодированными отделками и может быть укорочена по собственному усмотрению.

GLASS LIP

COD. CE3000LIP

boxes of: 40 pieces

lengths

3000mm

trimming

maximum on both sides

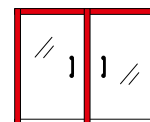
EN GLASS LIP is an adhesive perimetral seal for glass doors and walls of simple and easy fitting. This product allows to meet gaps from 2,5 to 7 mm wide and it can be used on glasses from 8 to 14 mm thick. Its soft lips can be shortened simply by tearing off part of the lip.

colours

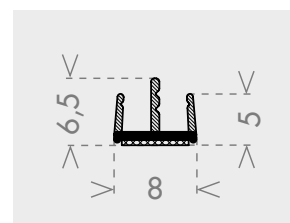
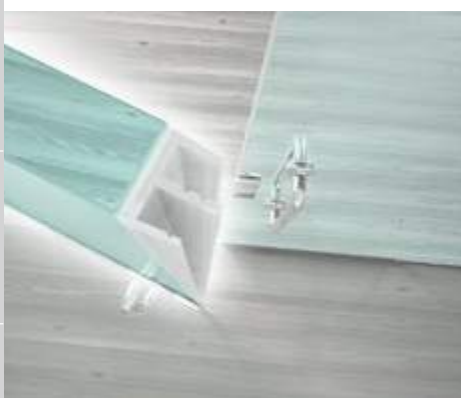


TRANSPARENT

application



GLASS



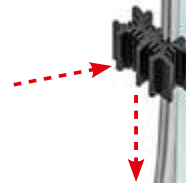
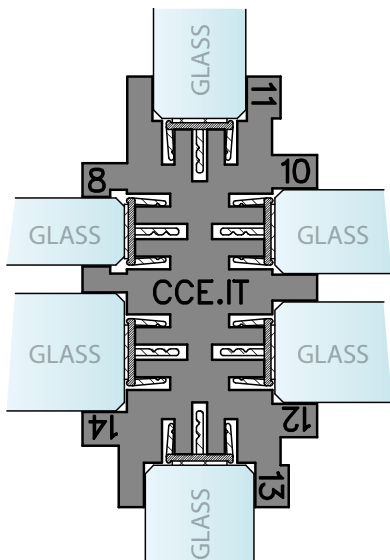
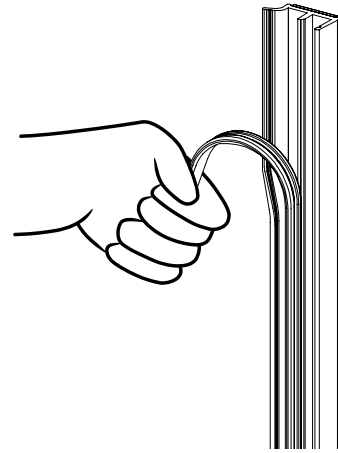
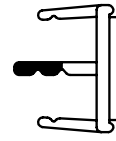
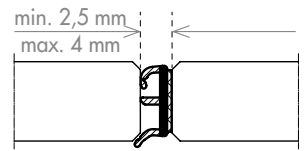
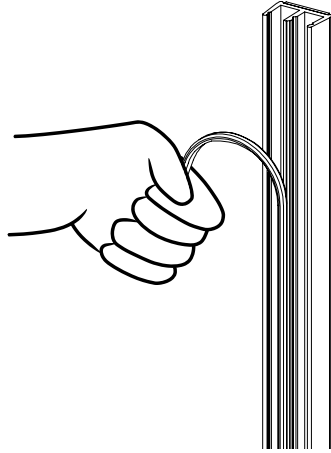
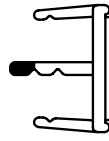
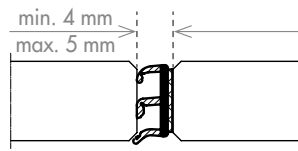
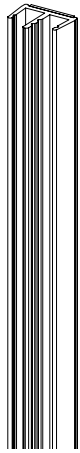
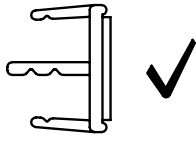
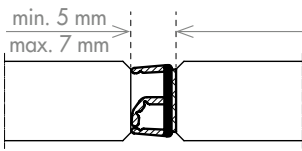
IT GLASS LIP è una guarnizione adesiva perimetrale per porte e pareti in vetro di semplice e veloce installazione che chiude le fastidiose fessure attorno alle porte in vetro. Le labbra morbide sono accorciabili a strappo e permettono la chiusura di fessure da 2,5 fino a 7 millimetri, su vetri di spessore da 8 a 14mm.

DE GLASS LIP ist eine einfach und schnell anzubringende umlaufende Klebedichtung für Glastüren und -wände, die störende Spalten rund um die Glastür schließt. Die weichen Lippen können durch Abreißen gekürzt werden und ermöglichen die Schließung von 2,5 bis 7 Millimeter breiten Spalten an 8 bis 14 mm breiten Glasscheiben.

FR GLASS LIP est un joint périphérique adhésif pour portes et parois en verre qui s'installe facilement et rapidement afin de calfeutrer les espaces autour des portes en verre. L'épaisseur des lèvres souples peut être retaillée et permet d'obturer des espaces de 2,5 à 7 mm, sur des vitrages de 8 à 14 mm d'épaisseur.

ES GLASS LIP es una junta adhesiva perimetral para puertas y paredes de cristal que se instala fácil y rápidamente y cierra los molestos intersticios alrededor de las puertas de cristal. Los labios suaves se pueden acortar y permiten cerrar intersticios desde 2,5 hasta 7 milímetros, en cristales de entre 8 y 14 mm de espesor.

RU GLASS LIP - это уплотнитель, который клеится по периметру стеклянных дверей и перегородок. Его установка выполняется просто и быстро для устранения нежелательных щелей вокруг стеклянных дверей. Его мягкие ребра можно укоротить отрыванием, и они позволяют закрывать щели размером от 2,5 до 7 мм на стеклах толщиной от 8 до 14 мм.



PIVOT DOORS

AUTOMATIC DOOR BOTTOMS AND ACCESSORIES FOR PIVOT DOORS

EN CCE offers a family of efficient products for pivoting doors. Elegant and functional the products of this line are thought to fill the gaps below and around the door.



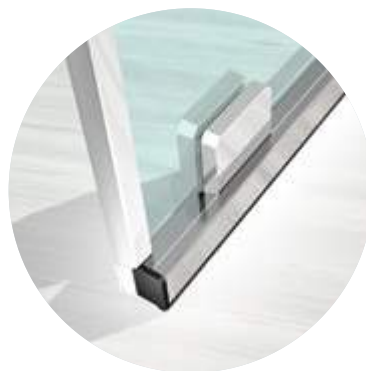
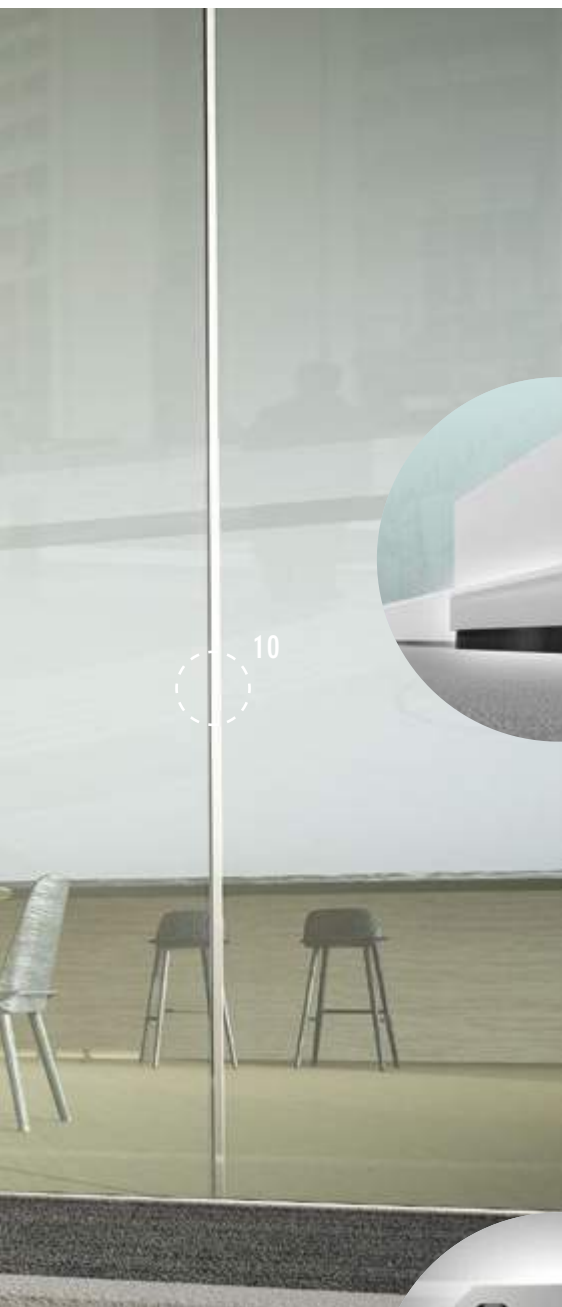
IT Per le porte in vetro pivotanti esistono diverse soluzioni possibili per eliminare le fastidiose fessure sotto ed attorno all'anta della porta. Una serie di prodotti efficienti e raffinati che proteggono dagli spifferi con un occhio al design.

DE Für bestehende Pivottüren aus Glas gibt es verschiedene Möglichkeiten, um störende Spalten unter und rund um das Türblatt zu beseitigen. Eine Reihe an wirksamen und raffinierten Produkten, die mit einem besonderen Augenmerk auf das Design vor Zug schützen.

FR Pour les portes en verre pivotantes, diverses solutions sont possibles pour éliminer les espaces sous et autour de la porte. Une gamme de produits efficaces et raffinés qui protègent des courants d'air avec le souci du design.

ES Para las puertas de cristal pivotantes, existen varias soluciones posibles que cierran los molestos intersticios debajo y alrededor de la puerta. Una serie de productos eficientes y refinados que protegen contra las corrientes, sin olvidarse de la estética.

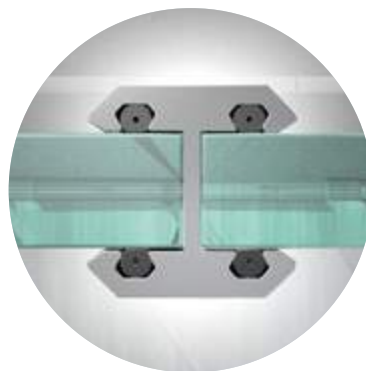
RU Для шарнирно закрепленных стеклянных дверей имеются различные решения, которые позволяют устранить нежелательные щели под и вокруг полотна двери. Выпускается ассортимент эффективных и изысканных изделий, защищающих от сквозняков и предлагающих качественный дизайн.



8 GLASS PIVOT



9 HORIZONTAL LOCKER BRUSH



10 GLASS TO GLASS

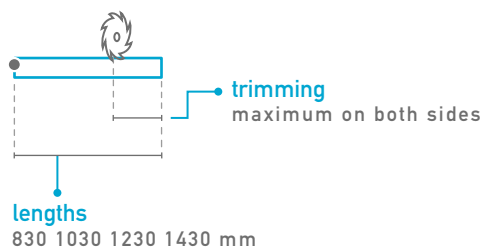


11 GLASS FRAME

GLASS PIVOT

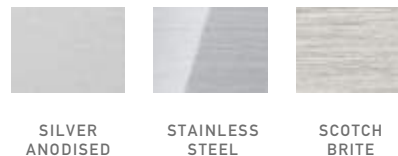
COD. CE0828PVT

boxes of: 25 pieces

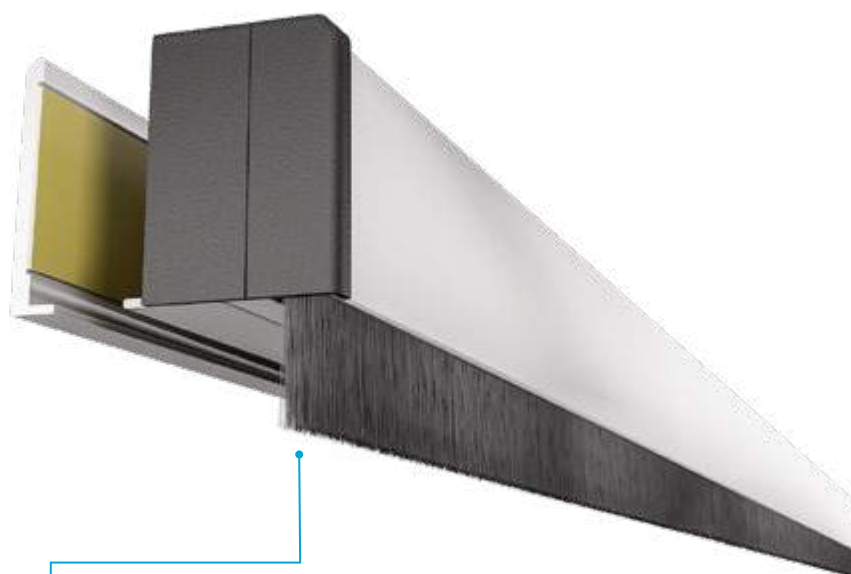
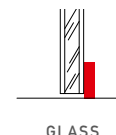


EN Door bottom seal for glass doors, it can be installed on all the traditional hinged doors but especially on doors with the floor pivot. It's equipped with an extra compensator which allows to align the door bottom seal with the pivot side plates, keeping it efficient and nice to see.

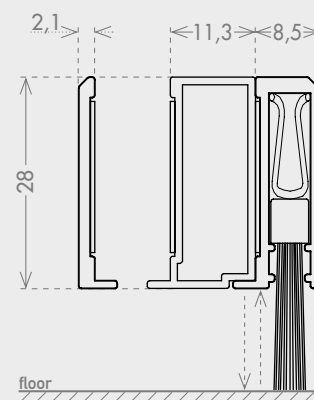
colours



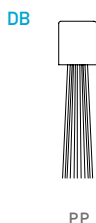
application



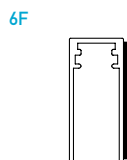
size 8,5x28 mm



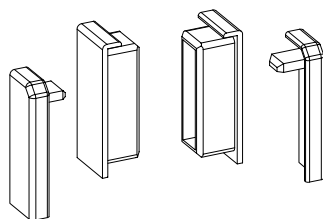
seals



fixing type



closing plug included



IT Guarnizione sottoporta per porte in vetro che può essere installata su tutti i sistemi tradizionali a cerniera e sui sistemi pivotanti con pompa a pavimento. Mediante un apposito compensatore, è possibile allineare la guarnizione sottoporta, vincendo il dislivello tra la porta in vetro e lo spessore della piastra del pivot. Disponibile in diverse finiture di anodizzazione.

DE Unterblattdichtung für Glastüren, die für alle traditionellen Scharniersysteme und Pivotsysteme mit Bodenpumpe geeignet ist. Mit einem eigenen Kompensator ist es möglich, die Unterblattdichtung zu fluchten und den Höhenunterschied zwischen der Glastür und der Pivotplatte auszugleichen. Mit verschiedenen eloxierten Oberflächen erhältlich.

FR Joint de bas de porte pour portes en verre qui peut être installé sur tous les systèmes traditionnels à charnière et sur les systèmes pivotants avec pivot au sol. Grâce à un compensateur dédié, il est possible d'aligner le joint de bas de porte au pivot en récupérant l'épaisseur entre la plaque du pivot et la porte en verre. Disponible en différentes finitions d'anodisation.

ES Es una junta de debajo de la puerta para puertas de cristal que se puede instalar en todos los sistemas tradicionales de bisagra y en los sistemas pivotantes con cierre puerta de suelo. Mediante un compensador especial, es posible alinear la junta de debajo de la puerta de forma que se adapte al desnivel entre la puerta de cristal y el espesor de la placa del sistema pivotante. Está disponible en varios acabados anodizados diferentes.

RU Этот пороговый дверной уплотнитель для стеклянных дверей может устанавливаться на все традиционные шарнирные системы, а также на шарнирно закрепленные системы с напольным доводчиком. При помощи специального компенсатора можно выровнять пороговый дверной уплотнитель, устраняя перепад уровня между стеклянной дверью и толщиной шарнирной пластины. Доступны разные анодированные отделки.

HORIZONTAL LOCKER BRUSH

COD. CE0830HLB

boxes of: 1 piece

lengths

200 mm

trimming

maximum on both sides

EN Accessory for glass doors with horizontal locker. Thanks to the combined use of HORIZONTAL LOCKER BRUSH and GLASS BRUSH, it is possible to fill the gap below the door compensating the difference in height between the glass door and the locker.

colours



SILVER ANODISED

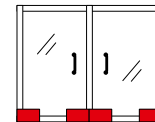


STAINLESS STEEL

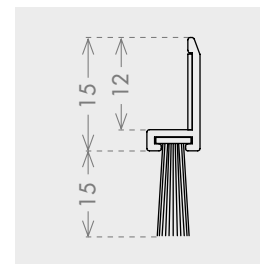


SCOTCH BRITE

application



GLASS



seals

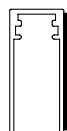
HL



PP

fixing type

6F



IT Sistema per porte in vetro accessoriate con il blocco serratura orizzontale. L'utilizzo combinato dello spazzolino HORIZONTAL LOCKER BRUSH e del modello GLASS BRUSH (pg. 103) è possibile chiudere tutta la fessura tra porta e pavimento, vincendo il dislivello tra la porta in vetro e il blocco serratura.

DE System für Glastüren mit horizontalem Schließblock. Mit der kombinierten Verwendung der Bürste HORIZONTAL LOCKER BRUSH und des Modells GLASS BRUSH (S. 103) ist es möglich, alle Spalten zwischen der Tür und dem Boden zu schließen und die Höhenunterschiede zwischen der Glastür und dem Schließblock auszugleichen.

FR Système pour portes en verre équipées d'un bloc de verrouillage horizontal. L'utilisation combinée du joint brosse HORIZONTAL LOCKER BRUSH et du modèle GLASS BRUSH (p. 103) permet de combler l'intégralité de l'espace entre la porte et le sol, en récupérant l'écart entre la porte vitrée et le bloc de verrouillage.

ES Sistema para puertas de cristal que llevan instalado la cerradura horizontal. El uso combinado del cepillo HORIZONTAL LOCKER BRUSH y el modelo GLASS BRUSH (pág. 103) permite cerrar todo el intersticio entre la puerta y el suelo, adaptándose al desnivel entre la puerta de cristal y la cerradura.

RU Система для стеклянных дверей, оборудованных нижним горизонтальным замком. Совместным применением щетки HORIZONTAL LOCKER BRUSH и модели GLASS BRUSH (стр. 103) можно полностью закрыть зазор между дверью и полом, устраняя перепад уровня между стеклянной дверью и нижним замком.

GLASS FRAME

COD. CE08196FR COD. CE1021GFR

COD. CE1221GFR

boxes of: 10 pieces

EN Perimetral seal that to fill the gap around the leaves of a glass door. Its installation is possible without the use of any glue or adhesive. The inner part of the anodized aluminum profile is equipped with soft anti-vibration seals. This patented system allows to fill from 4 to 8 mm gaps. Available for glasses 8, 10 and 12 mm thick.

colours



SILVER
ANODISED



STAINLESS
STEEL

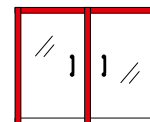


SCOTCH
BRITE



BLACK
ANODISED

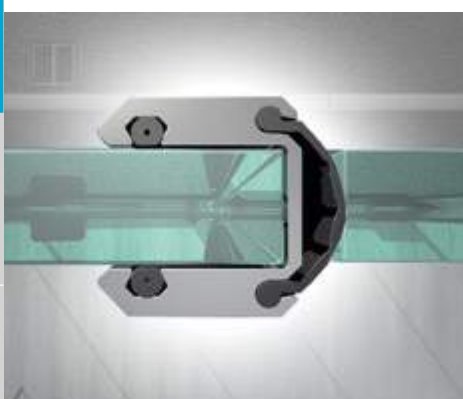
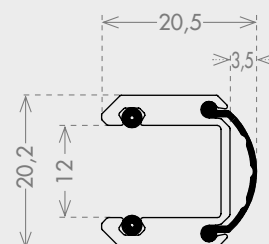
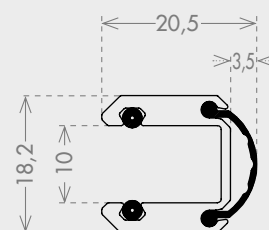
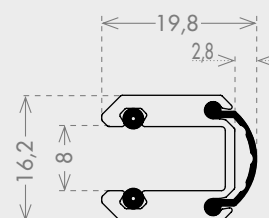
application



GLASS



glass thickness 8-10-12 mm



IT Guarnizione perimetrale che permette di chiudere le fessure attorno all'anta di una porta in vetro, senza l'utilizzo di colle ed adesivi con una immediata installazione. È costituito da un profilo di alluminio anodizzato con al suo interno delle morbide guarnizioni di tenuta antivibrazione. Il sistema brevettato di registrazione permette di compensare fessure da un minimo di 4 mm ad un massimo di 8 mm. Disponibile per vetri di spessore 8, 10 e 12 mm.

DE Umlaufende Dichtung, die es ermöglicht, die Spalten um einer Glastür ohne Verwendung von Klebstoffen und Klebstreifen zu schließen. Sie besteht aus einem eloxierten Aluminiumprofil mit innen weichen Dichtungen gegen Vibrationen. Das patentierte Einstellsystem ermöglicht das Kompensieren von Spalten ab mindestens 4 mm bis höchsten 8 mm. Für 8, 10 und 12 mm starke Glasscheiben verfügbar.

FR Joint périmétrique qui permet de calfeutrer les fentes autour de la porte en verre, sans faire usage de colle ou d'adhésif et qui consent une installation immédiate. Il est constitué d'un profil en aluminium anodisé avec un joint souple anti-vibrations. Le système breveté permet de compenser les fentes à partir d'un minimum de 4 mm à un maximum de 8 mm. Disponible pour les verres en épaisseur de 8 / 10 / 12 mm.

ES Junta perimetral que permite cerrar las fisuras alrededor de la hoja de una puerta de cristal, sin usar colas ni adhesivos, con una instalación inmediata. Consta de un perfil de aluminio anodizado y de juntas blandas de estanqueidad antivibración en su interior. El sistema patentado de ajuste permite compensar intersticios de un mínimo de 4 mm a un máximo de 8 mm. Disponible para cristales de 8, 10 y 12 mm de espesor.

RU Уплотнитель по периметру позволяет уплотнять зазоры вокруг полотна стеклянной двери без применения клеев и липких лент, он устанавливается мгновенно. Он состоит из профиля из анодированного алюминия, внутри которого расположены мягкие антивибрационные уплотнители. Запатентованная система регулировки позволяет компенсировать зазоры от 4 мм минимум до 8 мм максимум. Поставляется для стекол толщиной 8, 10 и 12 мм.

GLASS TO GLASS

COD. CE1018GTG

COD. CE1218GTG

boxes of: 10 pieces

EN Complementary to perimetral seals, GLASS TO GLASS can be used to make a solid and elegant junction between two glass walls. The aluminum profile has soft tubular seals on the inside. The tubular seals are used to grip on the glass so no adhesives are needed and it's possible to make fine regulations, to compensate gaps from a minimum of 4mm to a maximum of 8mm. GLASS TO GLASS is available for glasses of 10 / 12mm thick and in multiple anodized finishings.

colours



SILVER
ANODISED



STAINLESS
STEEL

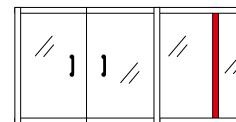


SCOTCH
BRITE



BLACK
ANODISED

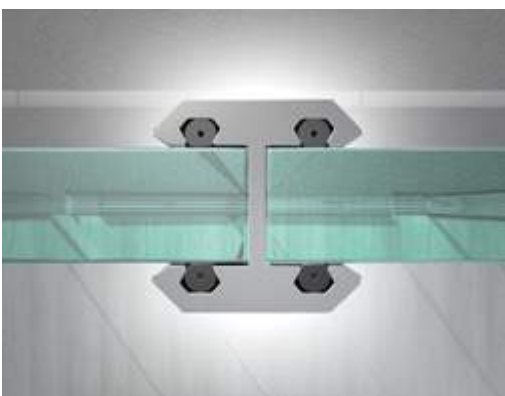
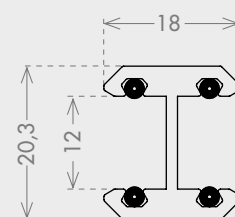
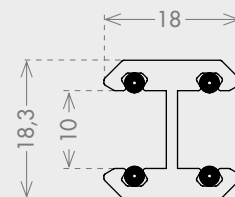
application



GLASS



glass thickness 10-12 mm



IT Complementari alla guarnizione perimetrale GLASS FRAME, vengono utilizzati per eseguire giunzioni tra due vetri diversi. Il profilo di alluminio anodizzato ha al suo interno delle morbide guarnizioni di tenuta antivibrazione che permettono di compensare fessure da un minimo di 4 mm ad un massimo di 8 mm. Disponibile per vetri di spessore 10 / 12 mm.

DE Integriert die umlaufende Dichtung GLASS FRAME zur Verbindung zweier unterschiedlicher Glasscheiben. Das eloxierte Aluminiumprofil verfügt in seinem Innern über weiche, vibrationshemmende Dichtungen, die das Ausgleichen von mindestens 4 bis maximal 8 mm breiten Spalten ermöglicht. Für 10 / 12 mm starke Glasscheiben erhältlich.

FR En complément du joint périmétrique GLASS FRAME, ces profilés sont utilisés pour réaliser des jonctions entre deux parois en verres. Le profilé en aluminium anodisé possède dans son profil intérieur des joints antivibratoires souples qui permettent de compenser les fentes d'un minimum de 4 mm à un maximum de 8 mm. Disponible pour des verres d'épaisseur 10 / 12 mm.

ES Son un complemento de la junta perimetral GLASS FRAME y se utilizan para realizar uniones entre dos cristales diferentes. El perfil de aluminio anodizado contiene en su interior suaves juntas de estanqueidad antivibración que compensan intersticios de un mínimo de 4 mm a un máximo de 8 mm. Disponible para cristales de 10 / 12 mm. de espesor.

RU Дополняя уплотнитель по периметру GLASS FRAME, они используются для соединения двух разных стекол. Внутри профиля из анодированного алюминия расположены мягкие антивибрационные уплотнители, которые позволяют компенсировать зазор от 4 мм минимум до 8 мм максимум. Поставляется для стекол толщиной 10 / 12 мм.

SLIDING DOORS

AUTOMATIC DOOR BOTTOMS AND ACCESSORIES FOR SLIDING DOORS

EN Glass sliding doors are increasingly widespread, on prestige buildings, shops and in shower boxes. CCE has studied a range of products for the sliding doors which eliminates the gaps between doors and walls where air, water and dust can pass.



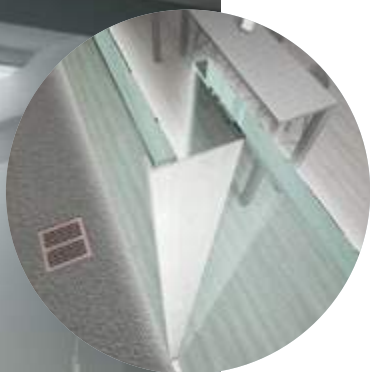
IT Le porte scorrevoli in vetro sono sempre più diffuse, sia negli edifici di prestigio che nel mondo dell'arredo bagno. CCE ha studiato dei prodotti appositamente per le porte scorrevoli per eliminare le fessure che consentono il passaggio di aria, acqua, polvere.

DE Glasschiebetüren sind immer beliebter, sowohl in Prestige-Gebäuden als auch in der Welt der Badeinrichtungen. CCE hat eigens für Schiebetüren gedachte Produkte entwickelt, um Spalten zu beseitigen, die Luft, Wasser und Staub durchlassen.

FR Les portes coulissantes en verre sont de plus en plus répandues, à la fois dans des bâtiments prestigieux et dans le monde du mobilier de salle de bains. CCE a développé des produits spécialement pour les portes coulissantes afin d'éliminer les fentes qui permettent le passage de l'air, de l'eau et de la poussière.

ES Las puertas correderas de cristal se utilizan cada vez más, tanto en edificios prestigiosos como en la decoración de los cuartos de baño. CCE realiza productos estudiados específicamente para las puertas correderas con el fin de cerrar los intersticios por donde pasa el aire, el agua y el polvo.

RU Стекланные раздвижные двери пользуются все большей популярностью, как в престижных зданиях, так и в сфере оформления ванных комнат. Для раздвижных дверей компания CCE специально разработала линейку продукции, устраняющую щели, пропускающие воздух, воду и пыль.



12 GLASS LIP SLIDE



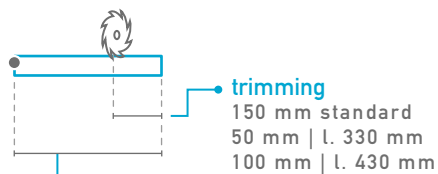
13 GLASS BOTTOM SLIDE

GLASS BOTTOM SLIDE

COD. CE1033GBS COD. CE1233GBS

COD. CE1273GBS

boxes of: 30 pieces



lengths

330 430 530 630 730 830 930 1030 1130 1230 1330
1430 1530 1630 1730 1830 mm

plunger type

9BS



seals

A



THERM

D

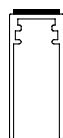


PP

38 dB Rw

fixing type

6F



closing plug included



EN Model designed for bottom rail glass doors, with a special activation mechanism that works with the standard door guide on the floor, closing the seal on the floor when the door is totally closed. Available for glasses 10mm, 12mm, 12,7mm thick and in multiple anodized finishing.

colours



SILVER ANODISED



STAINLESS STEEL



SCOTCH BRITE



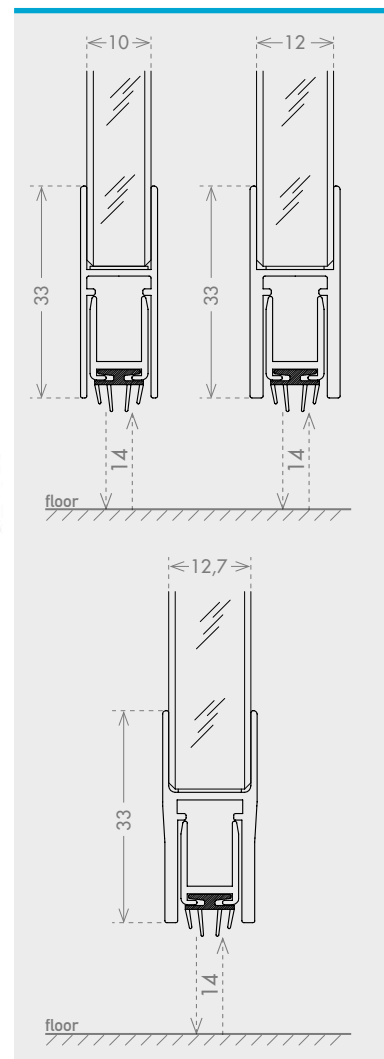
BLACK ANODISED

application



GLASS

size 10-12-12,7x33 mm



IT Modello per porte in vetro scorrevoli, con applicazione sotto il vetro. Esteticamente piacevole è dotato di una speciale leva di azionamento che si attiva sfruttando il guida porta esistente. Disponibile per vetri di spessore 10 / 12 / 12,7mm, viene fornito con un'ampia scelta di diverse finiture di anodizzazione.

DE Modell für Schiebetüren aus Glas, mit Anbringung unter der Scheibe. Optisch angenehm, verfügt es über einen speziellen Betätigungshebel, der durch die bestehende Türschiene betätigt wird. Für 10 – 12 – 12,7 mm starke Scheiben, mit verschiedenen Eloxierungen erhältlich.

FR Modèle pour portes en verre coulissantes, avec installation sous le verre. Esthétiquement agréable, il est équipé d'un levier spécial d'actionnement qui est activé en exploitant le guide de porte existant. Disponible pour épaisseurs de verre de 10 / 12 / 12,7mm, disponible dans différents coloris d'anodisation.

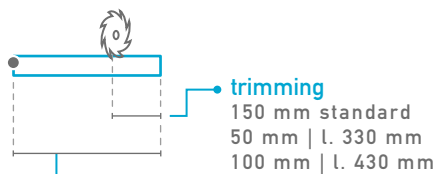
ES Modelo para puertas de cristal correderas con aplicación bajo el cristal. Estéticamente agradable y dotado de una palanca especial de accionamiento que se activa aprovechando la guía de la puerta existente. Disponible para cristales con un espesor de 10 / 12 / 12,7 mm, se suministra con un amplio abanico de varios acabados de anodización.

RU Модель для стеклянных раздвижных дверей, которая устанавливается под стеклом. Она имеет привлекательный вид и оборудована специальным спусковым рычагом, который приводится в действие при помощи существующей направляющей двери. Поставляется для стекол толщиной 10, 12, 12,7 мм, имеется широкий выбор разных анодированных отделок.

GLASS FRAMED SLIDE

cod. CE1328MNP

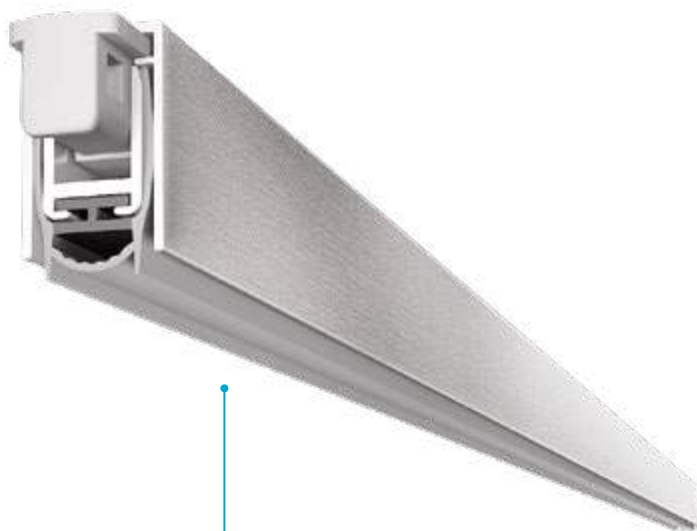
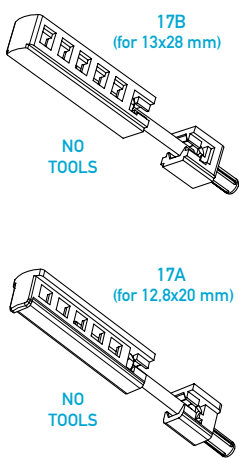
boxes of: 5 pieces



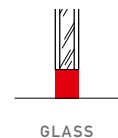
lengths

330 430 530 630 730 830 930 1030 1130 1230 1330
1430 1530 1630 1730 1830 mm

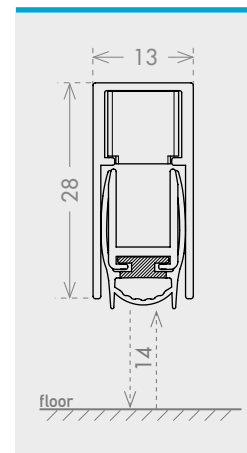
plunger type



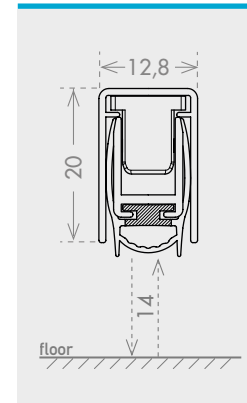
application



size 13x28 mm



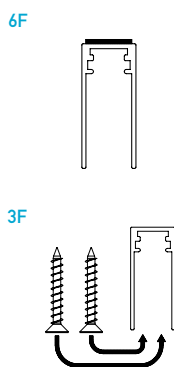
size 12,8x20 mm



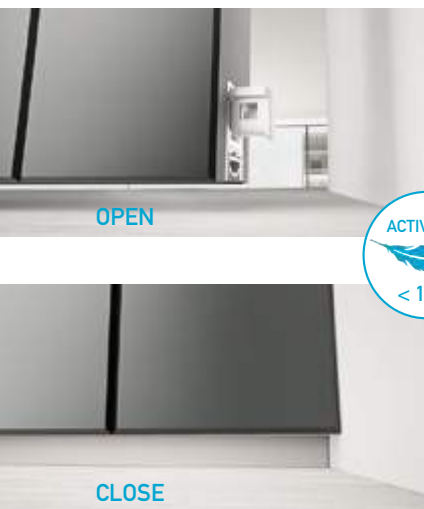
seals



fixing type



optional



IT Guarnizione sottoporta appositamente progettata per porte scorrevoli in vetro intelaiate, con un meccanismo morbido che richiede meno di 1 Newton per essere attivato. Il pulsante scompare completamente all'interno del profilo in modo che non ci sia più spazio tra la porta e il telaio / muro: un acustica al massimo. Disponibile in due dimensioni di profilo e con due opzioni di fissaggio (autoadesivo o viti).

DE Bodendichtung speziell für gerahmte Glasschiebetüren mit einem weichen Mechanismus, bei dem weniger als 1 Newton aktiviert werden muss. Der Kolben kann vollständig in das Profil passen, sodass zwischen Tür und Rahmen / Wand kein Spalt mehr entsteht: akustischer Wert oben. Erhältlich in zwei Profildimensionen und mit zwei Befestigungsmöglichkeiten (selbstklebend oder Schrauben).

FR Plinthe automatique spécialement conçue pour les portes coulissantes en verre à cadre, avec un mécanisme souple nécessitant moins de 1 Newton pour être activé. Le bouton poussoir peut s'insérer complètement dans le profilé pour qu'il n'y ait plus d'écart entre la porte et le dormant / mur pour une meilleure acoustique. Disponible en deux dimensions de profil et avec deux options de fixation (auto-adhésif ou vis).

ES Modelo especialmente diseñado para puertas correderizas de vidrio enmarcadas, con un mecanismo suave que requiere menos de 1 Newton para activarse. El émbolo puede encajar completamente en el perfil, por lo que no hay más espacio entre la puerta y el marco / pared: una acústica máxima. Disponible en dos dimensiones de perfil y con dos opciones de fijación (autoadhesivo o tornillos).

RU Каплевидное уплотнение, специально разработанное для рамных раздвижных стеклянных дверей, с мягким механизмом, для активации которого требуется менее 1 Ньютона. Плунжер может полностью войти в профиль, поэтому между дверью и рамой / стеной больше нет зазора: акустический показатель вверху. Доступен в двух размерах профиля и с двумя вариантами крепления (самоклеющиеся или винты).

GLASS LIP SLIDE

COD. CE3000LIS

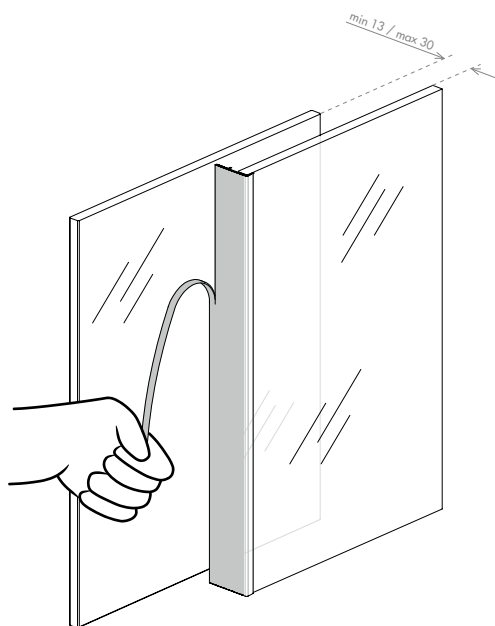
boxes of: 5 pieces

lengths

3000 mm

trimming

maximum on both sides

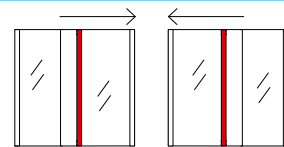


colours



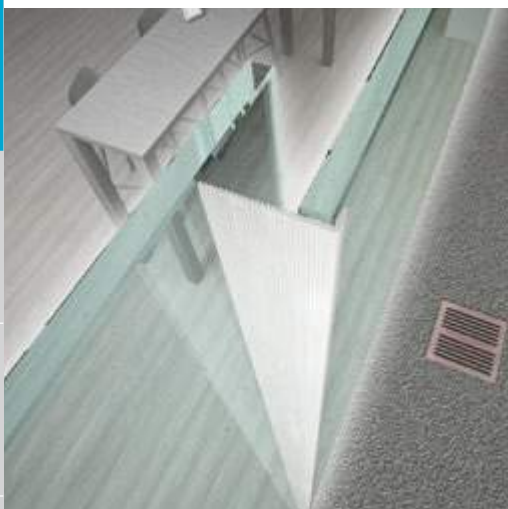
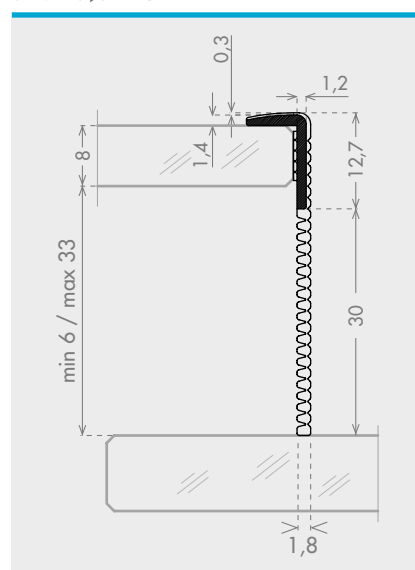
TRANSPARENT

application



GLASS

size 16.6x18 mm



IT GLASS LIP SLIDE è una guarnizione per porte scorrevoli in vetro di semplice e veloce installazione che si fissa tramite un adesivo ad alta tenuta. Il labbro di tenuta, accorciabile a strappo per ogni millimetro, permette la chiusura di fessure da 12 fino a 30 millimetri, su vetri di spessore da 8 mm a 14 mm.

DE GLASS LIP SLIDE ist eine einfach und schnell zu montierende Dichtung für Glasschiebetüren, die mit einem starken Klebestreifen befestigt wird. Die millimeterweise durch Abreißen kürzbare Dichtlippe ermöglicht das Schließen von 12 bis 30 mm breiten Spalten an 8 bis 14 mm starken Glasscheiben.

FR GLASS LIP SLIDE est un joint pour portes coulissantes en verre qui s'installe rapidement et facilement avec un adhésif à haute tenue. La lèvre d'étanchéité, qui peut être retaillé chaque millimètre, permet le calfeutrage de fentes allant de 12 jusqu'à 30 mm, sur des vitrages d'épaisseur de 8 mm à 14 mm.

ES GLASS LIP SLIDE es una junta para puertas correderas de cristal de instalación sencilla y rápida que se fija mediante un adhesivo de gran estanqueidad. El labio de estanqueidad, que se puede acortar de milímetro en milímetro, permite cerrar intersticios desde 12 hasta 30 milímetros, en cristales de entre 8 y 14 mm de espesor.

RU GLASS LIP SLIDE - это уплотнитель для раздвижных стеклянных дверей, установка которого выполняется просто и легко при помощи высокопрочной липкой ленты. Уплотнительное ребро, которое можно укоротить отрыванием с миллиметровым шагом, позволяет закрывать щели размером от 12 до 30 мм на стеклах толщиной от 8 до 14 мм.

GLASS BUMPER

COD. CEACCSTD00038

lengths

3000mm

trimming

maximum on both sides



IT GLASS BUMPER è una guarnizione adesiva per porte scorrevoli in vetro di semplice e veloce installazione. Si applica grazie ad una dima che permette il posizionamento al centro del vetro su tutta la lunghezza del bordo. È composta da una guarnizione trasparente a palloncino che si installa rapidamente mediante un biadesivo ad alta tenuta incorporato, anch'esso trasparente. La guarnizione funge da ammortizzatore frontale per porte scorrevoli ad una anta (anta/telaio) e a due ante (anta / anta). GLASS BUMPER può essere utilizzato su vetri di spessore da 8 mm a 13 mm.

DE GLASS BUMPER ist eine schnell und einfach zu montierende Klebedichtung für Glasschiebetüren. Sie wird mit Hilfe einer Schablone aufgebracht, die die Positionierung über die gesamte Randlänge in der Mitte des Glases ermöglicht. » Bestehend aus einer durchsichtigen Ballondichtung, die mit einem ebenfalls durchsichtigen, eingelassenen doppelseitigen Klebeband mit hoher Dichtigkeit schnell montiert werden kann. Die Dichtung wirkt wie ein frontseitiger Stoßdämpfer für 1-flügelige Schiebetüren (Tür/Rahmen) und 2-flügelige Schiebetüren (Tür/Tür). GLASS BUMPER ist für Glasdicken von 8 mm bis 13 mm geeignet.

FR GLASS BUMPER est un joint adhésif pour portes coulissantes en verre simple et rapide d'installation. Il s'applique grâce à un gabarit permettant le positionnement au centre du verre sur tout le bord. Il est composé d'un joint transparent ballon s'installant rapidement à l'aide d'un biadhésif à haute étanchéité incorporé, lui aussi transparent. Le joint a aussi la fonction d'amortisseur avant pour les portes coulissantes à un vantail (vantail/ bâti) et à double vantaux (vantail/vantail). GLASS BUMPER s'applique sur verres d'une épaisseur de 8 mm à 13 mm.

ES GLASS BUMPER es una junta adhesiva para puertas correderas de vidrio que se instala sencilla y rápidamente. Se aplica gracias a una plantilla que permite la colocación en el centro del vidrio en toda la longitud del borde. Se compone de una junta transparente de burbuja que se instala rápidamente con un biadesivo de alta sujeción incorporado, también transparente. La junta sirve como amortiguador delantero para puertas correderas de una hoja (hoja / marco) y de dos hojas (hoja / hoja). GLASS BUMPER puede utilizarse en vidrios con un espesor de 8 mm a 13 mm.

RU GLASS BUMPER - это самоклеящийся уплотнитель для раздвижных стеклянных дверей, установка которого выполняется просто и легко. Устанавливается при помощи шаблона, обеспечивающего его расположение по центру стекла по всей длине кромки. Изделие состоит из прозрачного D-образного уплотнителя, который устанавливается быстро при помощи встроенной, высокопрочной и прозрачной двусторонней липкой ленты. Этот уплотнитель используется в качестве переднего амортизатора для раздвижных дверей с одним полотном (полотно/коробка) и с двумя полотнами (полотно/полотно). GLASS BUMPER может использоваться на стеклах толщиной от 8 мм до 13 мм.

EN GLASS BUMPER is an adhesive seal for sliding glass doors and walls of simple and easy fitting. It can be applied with a template which allows a perfect positioning always in the centre of the glass. It consists of a soft transparent bumper seal which is quickly installed with an high strenght transparent adhesive. The seal serves as a front damper on single lead sliding doors (leaf / frame) or on double leaf sliding doors (leaf / leaf).

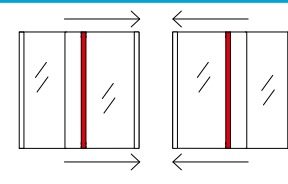
GLASS BUMPER can be used on glasses from 8 mm to 13 mm thick.

colours

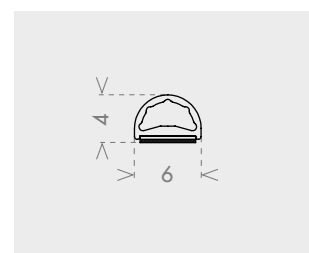


TRANSPARENT

application



GLASS



THRESHOLD

FLOOR THRESHOLDS TO INCREASE AIR, WATER AND WIND TIGHTNESS

EN The threshold line includes a wide range of Air/Water/Wind sealing systems created to guarantee the standard specifications imposed by UNI EN 12207, 12208, 12210. This threshold and seal family offers to the client the possibility to customize a specific system to reach the maximum performances against atmospheric events. CCE's Air/Water/Wind systems are specifically designed on the model of the customer's doors.

IT Linea composta da sistemi di tenuta Aria/Acqua/Vento, appositamente studiati per garantire gli standard delle normative UNI EN 12207, 12208, 12210. Si tratta di sistemi di soglie e guarnizioni con un elevato livello di personalizzazione per ogni cliente, che garantisce la massima tenuta agli eventi atmosferici. I sistemi A/A/V vengono dimensionati singolarmente sui serramenti dei clienti.

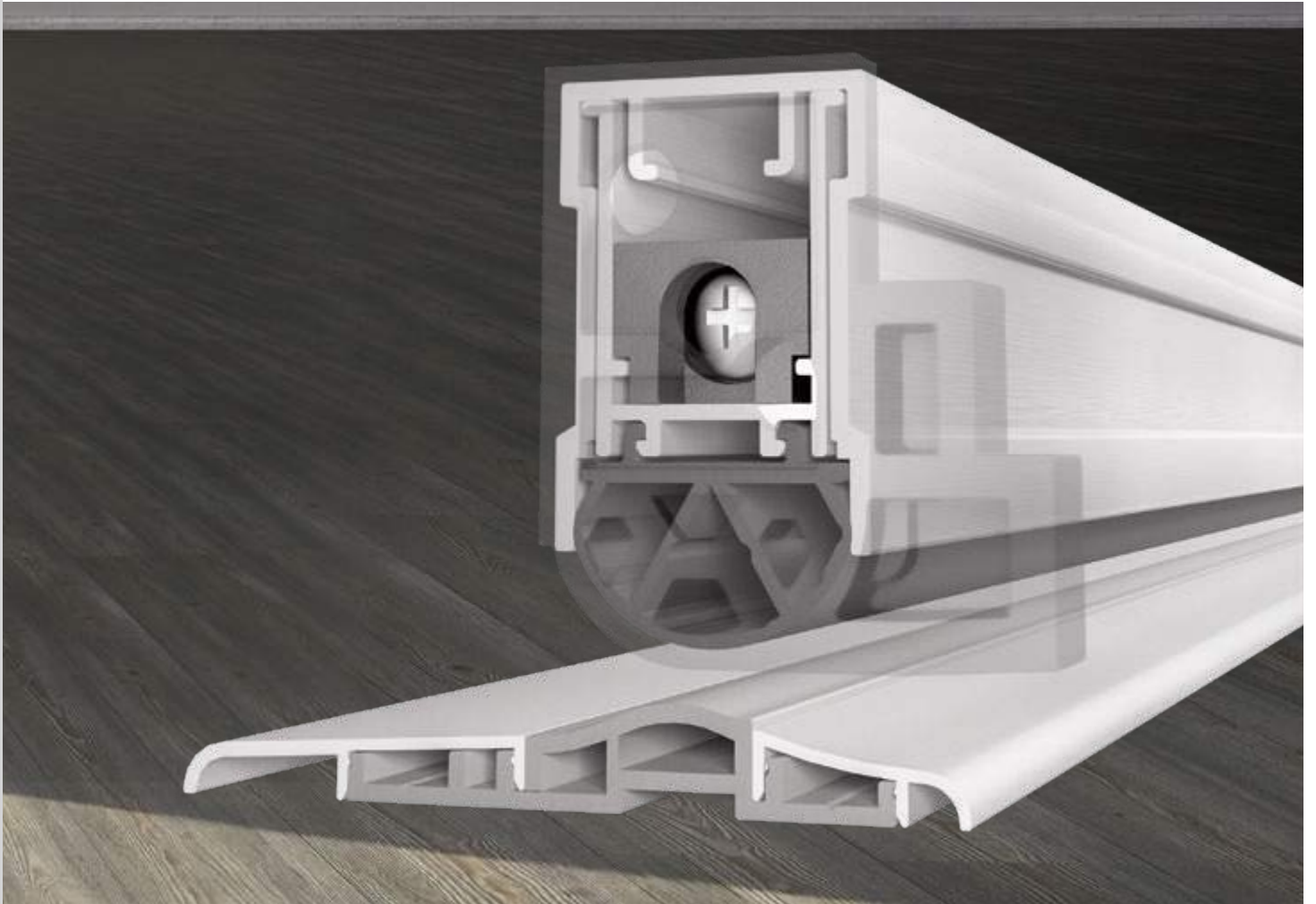
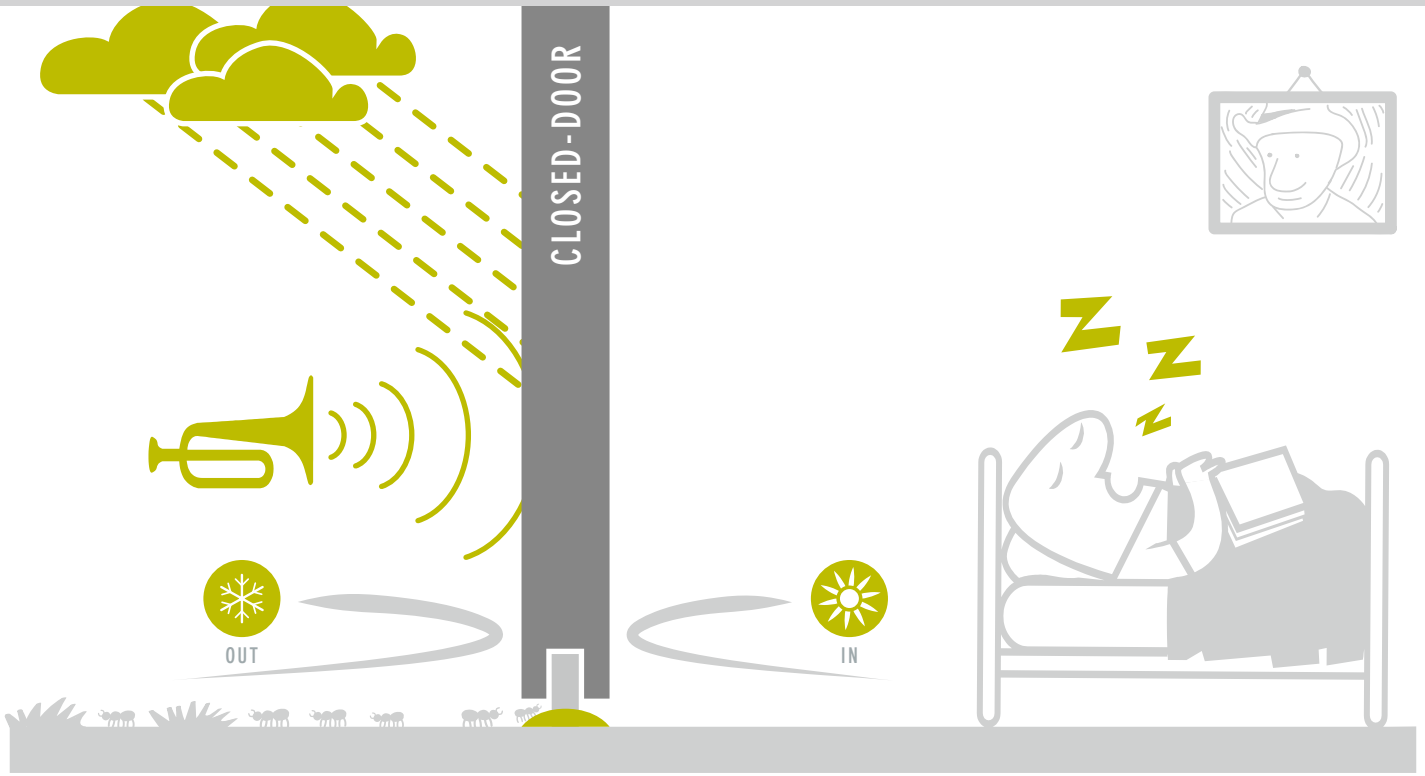
DE Linie mit Luft-/Wasser-/Winddichtsystemen, eigens ausgelegt, um den Standards der Normen UNI EN 12207, 12208, 12210 gerecht zu werden. Diese Schwellen- und Dichtungssysteme ermöglichen eine hohe Kundenorientierung und gewährleisten höchste Witterungsfestigkeit. Die L/W/W-Systeme werden je nach den Kundentüren einzeln bemessen.

FR Gamme composée de système de tenue Air /Eau/ Vent, spécialement conçue pour garantir les standards des normes UNI EN12207, 12208, 12210. Il s'agit de systèmes de seuils et de joints personnalisable pour chaque client, qui garantiront la meilleure tenue aux éléments atmosphériques. Les systèmes AEV sont personnalisés individuellement sur les ouvrants des clients.

ES Línea compuesta de sistemas de estanqueidad de aire, agua y viento, estudiados expresamente para garantizar los estándares de las normativas UNI EN 12207, 12208 y 12210. Se trata de sistemas de unión y juntas con un elevado nivel de personalización para cada cliente, lo que garantiza la máxima estanqueidad a los fenómenos atmosféricos. Los sistemas A/A/V se dimensionan individualmente en las carpinterías de los clientes.

RU Эта линейка продукции включает в себя системы для обеспечения воздухо-, водо- и ветронепроницаемости, специально разработанные для соответствия стандартам UNI EN 12207, 12208, 12210. Это - система порогов и уплотнителей, представляющая большой уровень индивидуализации для каждого клиента, которая обеспечивает максимальную защиту от атмосферного воздействия. Размеры систем для обеспечения воздухо-, водо- и ветронепроницаемости выбираются в каждом конкретном случае для дверей клиентов.





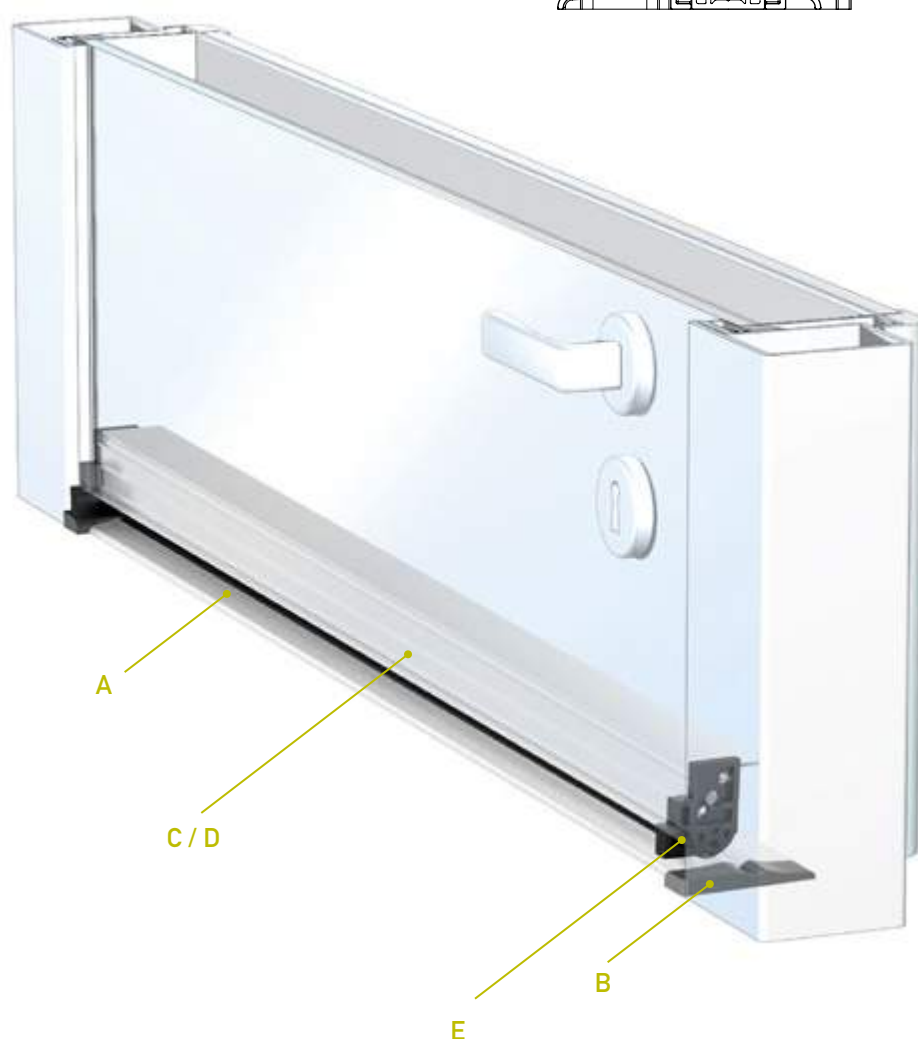
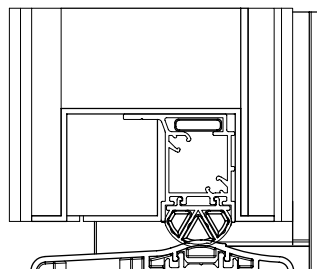
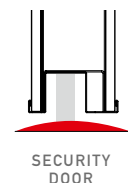
ULISSE

EN A standard tool to certificate security doors for Air/Water/Wind, this threshold can be installed both on one leaf and two leaves doors. The lateral seals and the central joints of the system are customized according to the technical specifications of the customer's door.

lengths

430 730 1030 1330 1630 mm

application



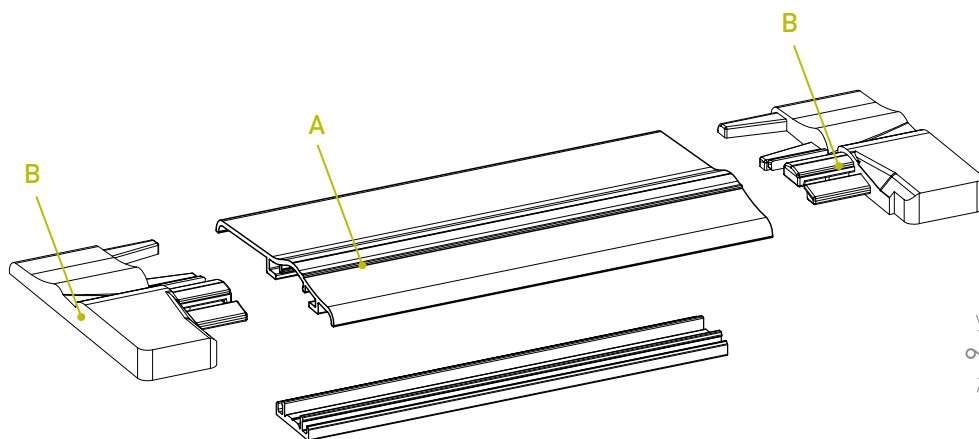
IT Diventato uno standard per chi deve certificare le porte blindate per tenuta all'Aria/Acqua/Vento, si può dimensionare su porte ad 1 anta o 2 ante. I terminali laterali ed i giunti centrali della soglia a pavimento e della guarnizione sottoporta, sono dimensionati sulle specifiche tecniche del serramento del cliente.

DE Ein Standard für alle, die Sicherheitstüren für Luft-/Wasser-/Winddichtung zertifizieren müssen. Kann auf ein- oder zweiflügelige Türen angebracht werden. Die Seiten- und mittleren Verbindungsteile der Bodenschwelle und der Unterblattabdichtungen sind auf Grundlage der technischen Spezifikationen der Kundentür bemessen.

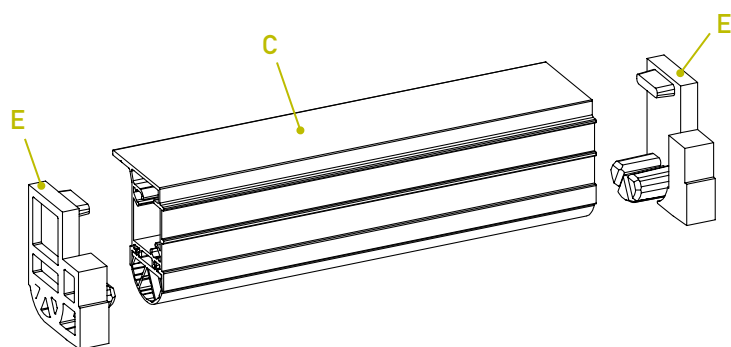
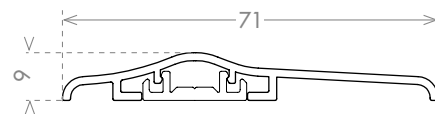
FR Devenue un standard pour les clients qui doivent certifier les portes blindées aux tests AEV, la solution peut s'adapter pour les portes à simple ou double vantail. Les bouchons latéraux et centraux du seuil et de la plinthe sont dimensionnés selon les caractéristiques techniques des ouvrants du client.

ES Se ha convertido en un estándar para quien tiene que certificar las puertas blindadas para la estanqueidad al aire, agua y viento y se puede dimensionar en puertas de 1 o 2 hojas. Los terminales laterales y las juntas centrales del umbral de suelo y de la junta de debajo de la puerta se dimensionan según las especificaciones técnicas de la carpintería del cliente.

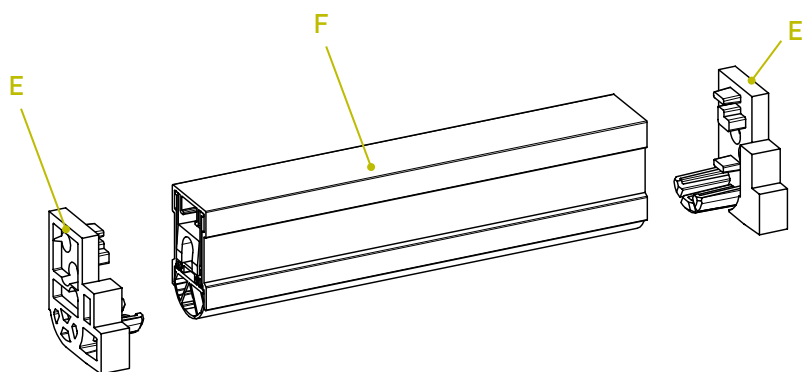
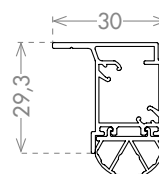
RU Этот порог, ставший уже обязательным выбором тех, кто должен сертифицировать воздухо-, водо- и ветронепроницаемость бронированных дверей, может иметь размеры для 1-створчатых или 2-створчатых дверей. Размеры торцевых элементов и центральных соединений напольного порога и порогового дверного уплотнителя выбираются с учетом технических характеристик двери клиента.



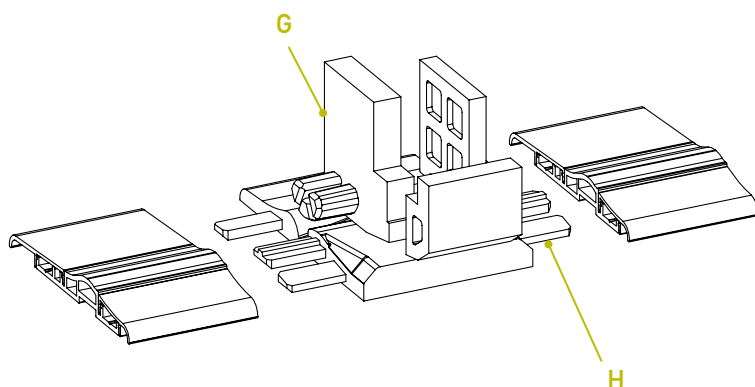
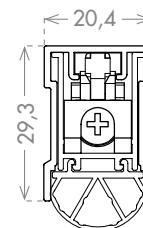
- A. COD. CESUFR09AG
- B. COD. CEACCSTD00065



- C. COD. CESASF30PG
- E. COD. CEACCSTD00063



- F. COD. CESASR30PG
- E. COD. CEACCSTD00063



- G. COD. CEACCSTD00033
- H. COD. CEACCSTD00035

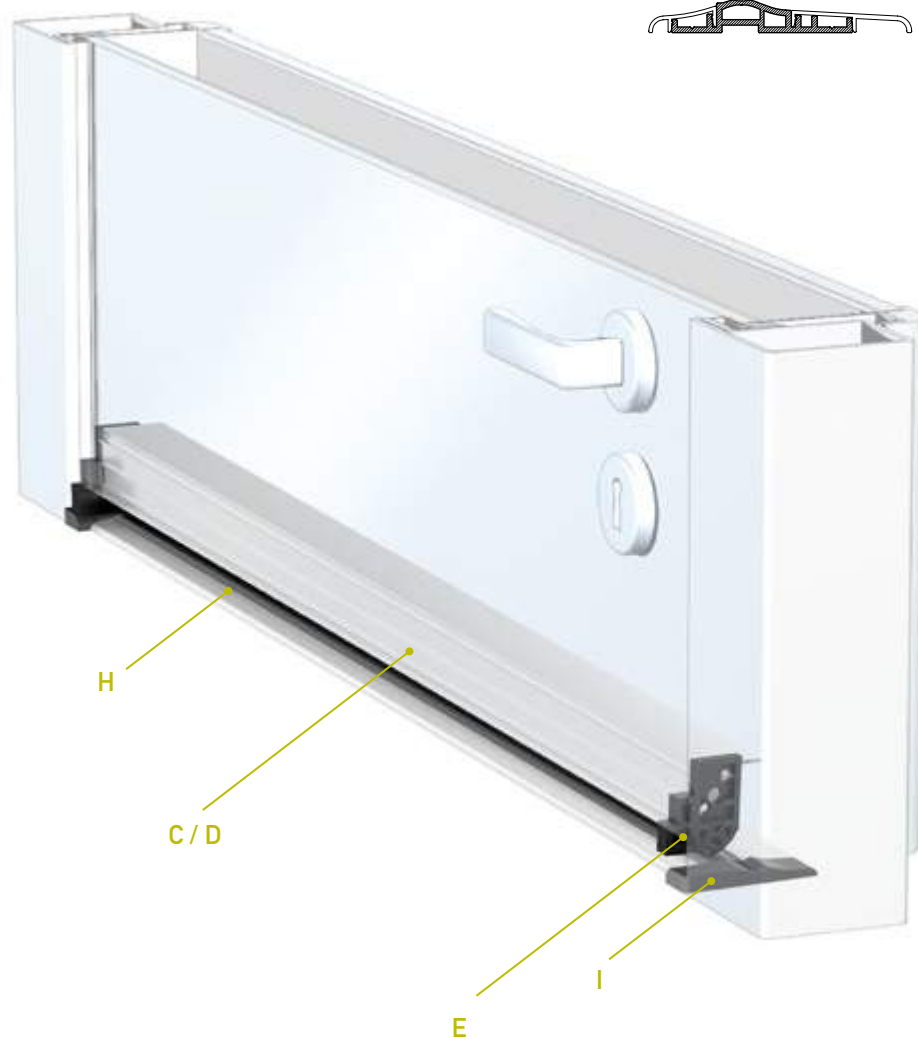
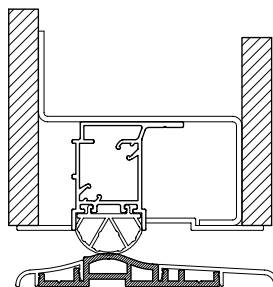
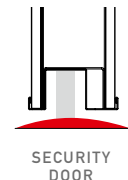
TERMO ULISSE

EN An evolution of the ULISSE model, with a PVC thermal break. This threshold for Air/Water/Wind can be installed both on one leaf and two leafs doors. The lateral seals and the central joints of the system are customized according to the technical specifications of the customer's door.

lengths

430 730 1030 1330 1630 mm

application



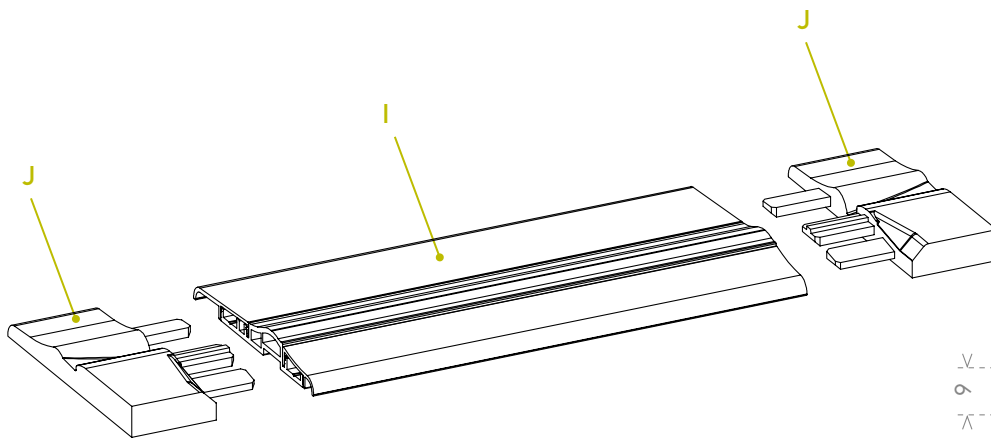
IT Certificare il serramento per tenuta all'Aria/Acqua/Vento e sfruttare il taglio termico in PVC per avere bassa trasmittanza, su porte ad 1 anta o 2 ante. Tutto con un unico sistema. I terminali laterali ed i giunti centrali della soglia a pavimento e della guarnizione sottoporta, sono dimensionati sulle specifiche tecniche del serramento del cliente.

DE Die Tür für die Luft-/Wasser-/Winddichtigkeit zertifizieren und die thermische Trennung des PVC nutzen, um an ein- oder zweiflügeligen Türen eine niedrige Durchlässigkeit zu erzielen. All dies mit einem einzigen System. Die Seiten- und mittleren Verbindungsteile der Bodenschwelle und der Unterblattdichtungen sind auf Grundlage der technischen Spezifikationen der Kundentür bemessen.

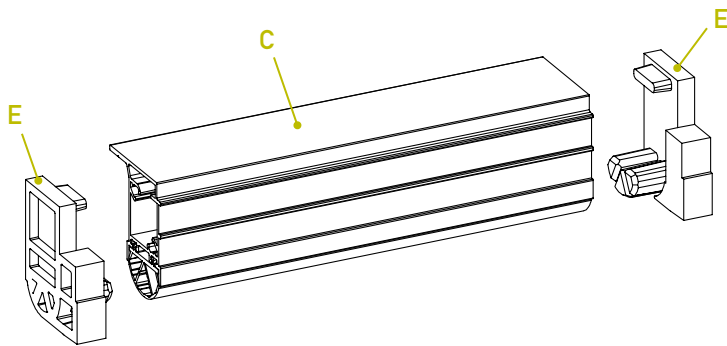
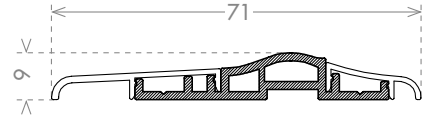
FR Certifier un ouvrant pour la tenue Air/Eau/Vent et exploiter le pont thermique en PVC pour avoir une faible transmittance, sur porte à simple ou double vantail. Tout cela avec un seul système. Les bouchons latéraux et centraux du seuil et de la plinthe sont conçus selon les spécifications techniques d'ouvrant du client.

ES Certificar la carpintería para estanqueidad al aire, agua o viento y aprovechar el corte térmico en PVC para tener baja transmitancia, en puertas de 1 o 2 hojas. Todo con un solo sistema. Los terminales laterales y las juntas centrales del umbral de suelo y de la junta de debajo de la puerta se dimensionan según las especificaciones técnicas de la carpintería del cliente.

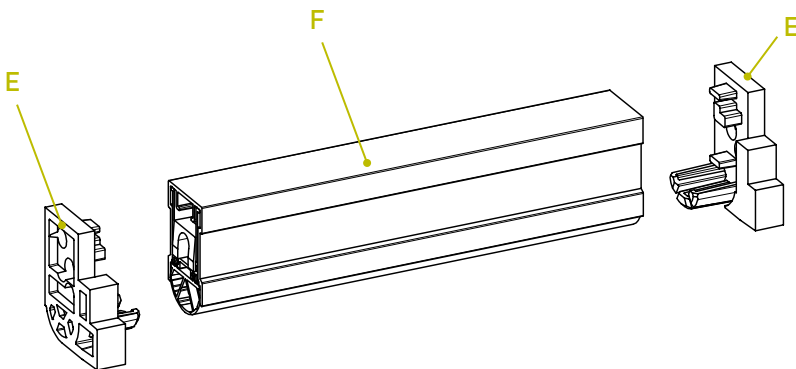
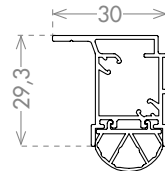
RU Позволяет получить сертификат на воздухо-, водо- и ветронепроницаемость двери, а также использовать терморазрыв, обеспечиваемый пластиком, для снижения теплопроводности как 1-створчатых, так и 2-створчатых дверей. Все это - одной лишь системой. Размеры торцевых элементов и центральных соединений напольного порога и порога дверного уплотнителя выбираются с учетом технических характеристик двери клиента.



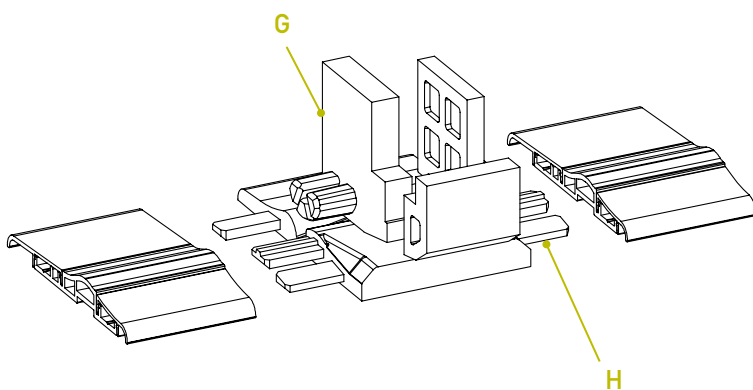
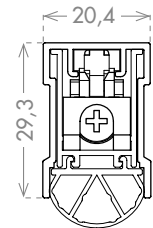
- I. cod. CESUTE09AG
- J. cod. CEACCSTD00066



- C. cod. CESASF30PG
- E. cod. CEACCSTD00063



- F. cod. CESASR30PG
- E. cod. CEACCSTD00063



- G. cod. CEACCSTD00033
- H. cod. CEACCSTD00035

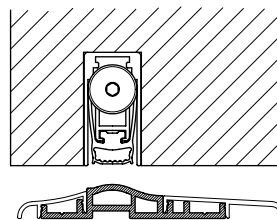
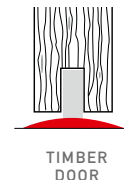
TERMO ULISSE WOOD

lengths

430 730 1030 1330 1630 mm

EN Created for wooden entry doors, Termo Ulisse Wood combines the threshold with PVC thermal break pads that go under the doorjamb. This system guarantees a perfect contact between the threshold and the door bottom seal and its use is recommended in combination with NO Air terminal system.

application



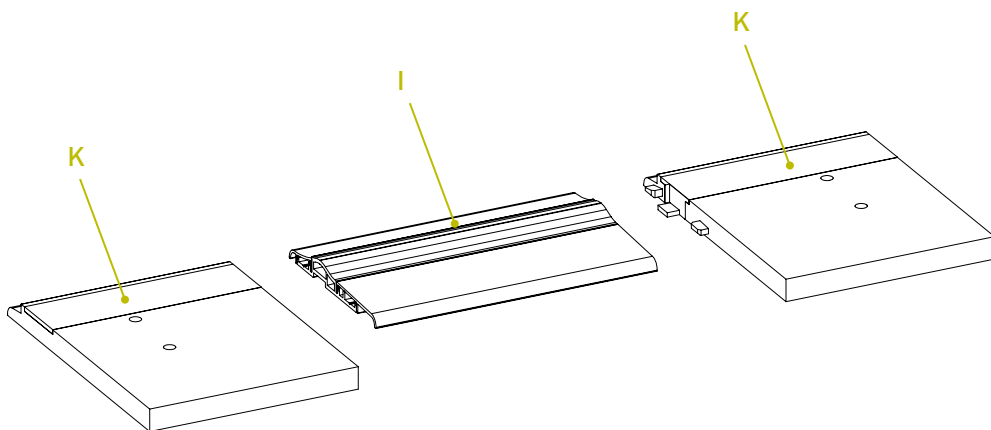
IT Ideale per i portoni d'ingresso in legno, il sistema Termo Ulisse Wood utilizza la soglia con taglio termico in PVC e dei tamponi sotto-montante, che possono essere profilati in opera sui montanti di ogni serramento. Questo consente di avere una tenuta perfetta della guarnizione sottoporta con la soglia a pavimento. Ideale l'utilizzo in combinazione con i terminali laterali NO AIR.

DE Ideal für Eingangstüren aus Holz. Das System Termo Ulisse Wood nutzt die thermisch getrennte PVC-Schwelle und Puffer unter dem Pfosten, die vor Ort an die Pfosten jeder Tür angepasst werden können. Hierdurch ist eine perfekte Dichtigkeit zwischen der Unterblattichtung und der Bodenschwelle gegeben. Ideal die Verwendung in Kombination mit den Seitenabschlussteilen NO AIR.

FR Idéal pour les portes d'entrée en bois, le système Termo Ulisse Wood utilise le seuil à pont thermique en PVC et des bases de sous-cadre qui peuvent être ajustés lors du montage sur les montants de chaque porte. Ceci permet d'obtenir une tenue parfaite de la plinthe avec le seuil. Idéal pour une utilisation combinée avec les accessoires NO AIR.

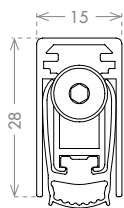
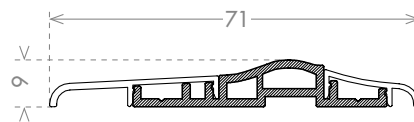
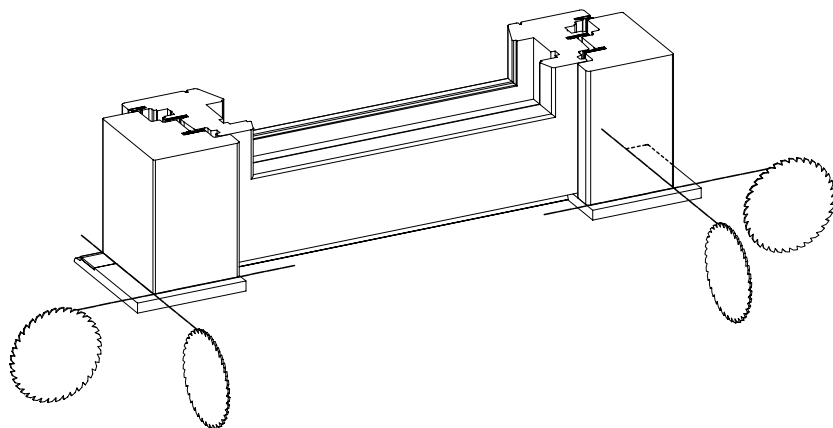
ES Ideal para los portones de entrada de madera, el sistema Termo Ulisse Wood utiliza el umbral con corte térmico en PVC y topes bajo jamba, que pueden perfilarse en la obra en las jambas de cualquier carpintería. Esto permite disponer de una estanqueidad perfecta de la junta de debajo de la puerta con el umbral de suelo. Ideal la utilización en combinación con los terminales laterales NO AIR.

RU Система Termo Ulisse Wood, предназначенная для деревянных входных дверей, использует ПВХ порог с терморазрывом и подкладки под косяки, форма которых может быть определена во время установки под косяки любой двери. Это обеспечивает отличное прилегание порогового дверного уплотнителя к напольному порогу. Рекомендуется использование с торцевыми элементами «NO AIR».

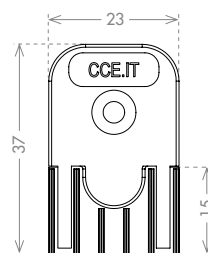
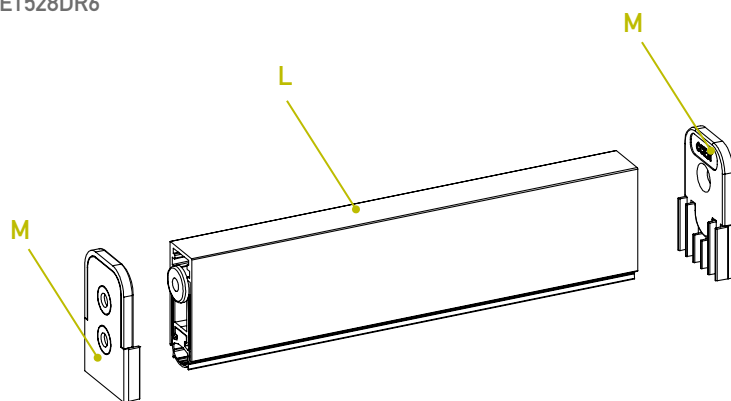


I. COD. CESUTW09AG

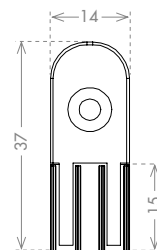
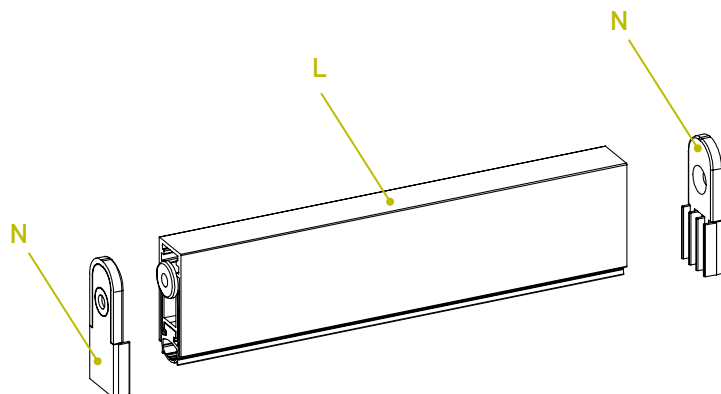
K. COD. CEACCSTD00067



L. COD. CE1528DR6



M. COD. NO AIR



N. COD. NO AIR WOOD

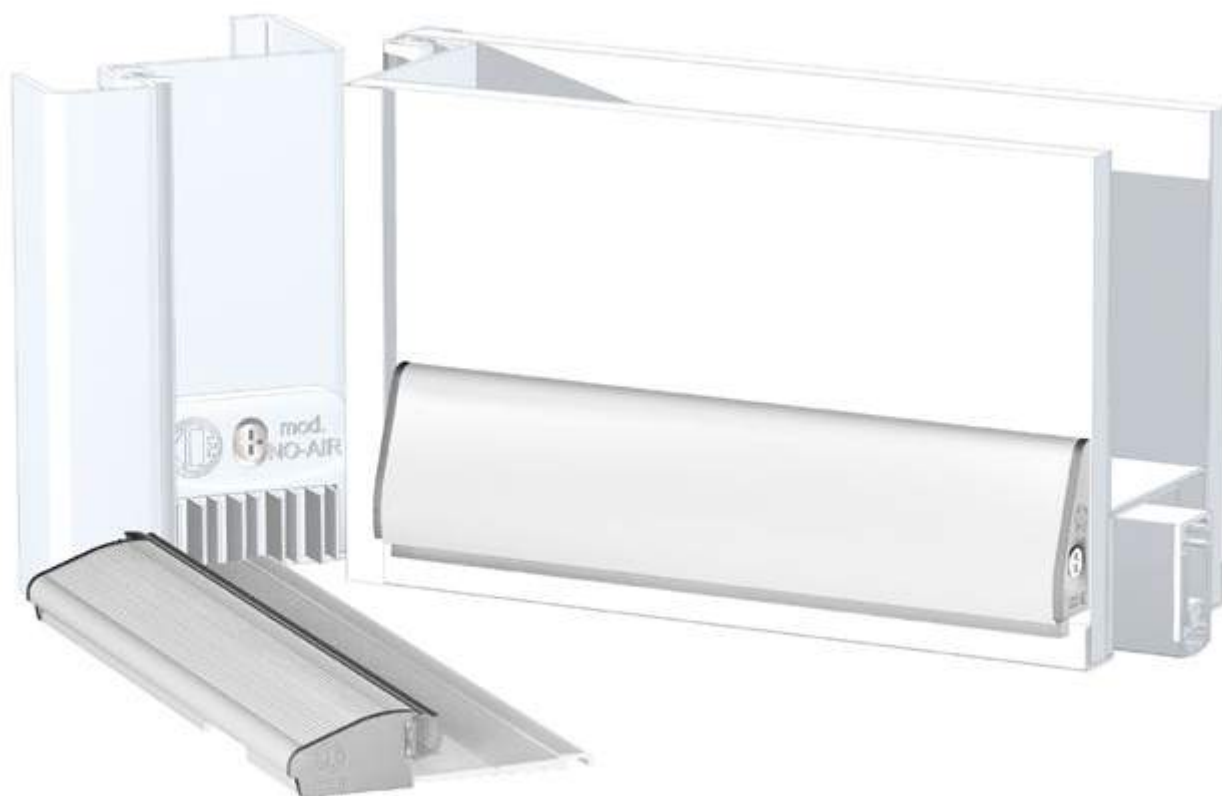
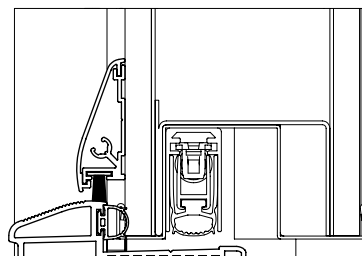
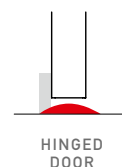
ULISSE LIGHT ULISSE DRIP

lengths

430 730 1030 1330 1630 mm

EN This draining threshold is designed to be installed on new and existing doors. Equipped with a soft self-extinguishing silicone seal, Ulisse Light can be installed on single leaf doors and double leaf doors. The system can be combined the Ulisse Drip aluminum drip-stop equipped with a brush with central PP fin to maximize water tightness.

application



IT Sistema ideato per l'installazione anche su porte già esistenti dove sia necessario inserire una soglia drenante. La soglia Ulisse Light va in battuta sull'anta della porta con una morbida guarnizione in silicone autoestinguente. Il sistema può essere completato con l'utilizzo del gocciolatoio Ulisse Drip che grazie alla spazzola in polipropilene con pinna contribuisce ad aumentare la tenuta all'acqua.

DE System für den Einbau in auch schon bestehende Türen, wo eine Entwässerungsschwelle erforderlich ist. Die Schwelle Ulisse Light schlägt mit einer weichen Dichtlippe aus selbstlöschendem Silikon auf das Türblatt. Das System kann mit einem Wetterschenkel Ulisse Drip abgerundet werden, der dank der Polypropylenbürste dazu beiträgt, die Wasserdichtigkeit zu erhöhen.

FR Système pensé pour l'installation sur des portes déjà montées où il est nécessaire d'insérer un seuil drainant. Le seuil Ulisse Light prend appui sur la porte avec un joint souple en silicone auto-extinguible. Le système peut être complété par l'utilisation du lèche-goutte d'Ulisse Drip qui, grâce à la brosse en polypropylène avec ailettes, contribue à augmenter l'étanchéité à l'eau.

ES Sistema ideado para instalar también en puertas ya existentes donde sea necesario insertar un umbral drenante. El umbral Ulisse Light va en batiente sobre la hoja de la puerta con una junta blanda de silicona autoextinguible. El sistema puede completarse con el goterón Ulisse Drip que, gracias al cepillo de polipropileno con aleta, contribuye a aumentar la estanqueidad al agua.

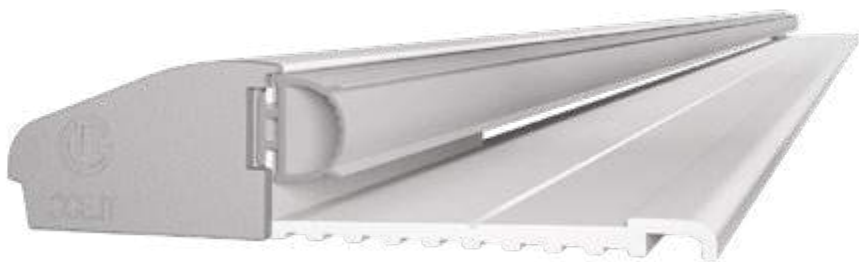
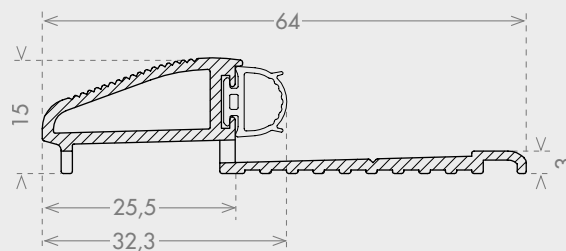
RU Система была создана для установки также и на уже существующие двери, когда необходимо предусмотреть водоотводящий порог. Порог «Ulisse Light» упирается в створку двери мягким уплотнителем из самогасящегося силикона. Система может дополняться применением отлива «Ulisse Drip», полипропиленовая щетка с ребром которого повышает водонепроницаемость.

ULISSE LIGHT

cod. CESULI15AG

boxes of: 35 pieces

size 64x15 mm

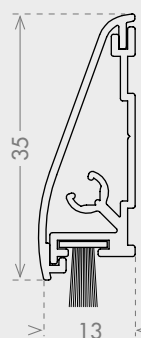


ULISSE DRIP

cod. CESUDR35AG

boxes of: 50 pieces

size 13x35 mm

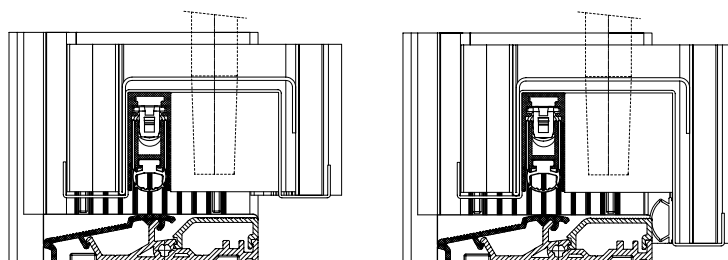


UNITERMO METAL

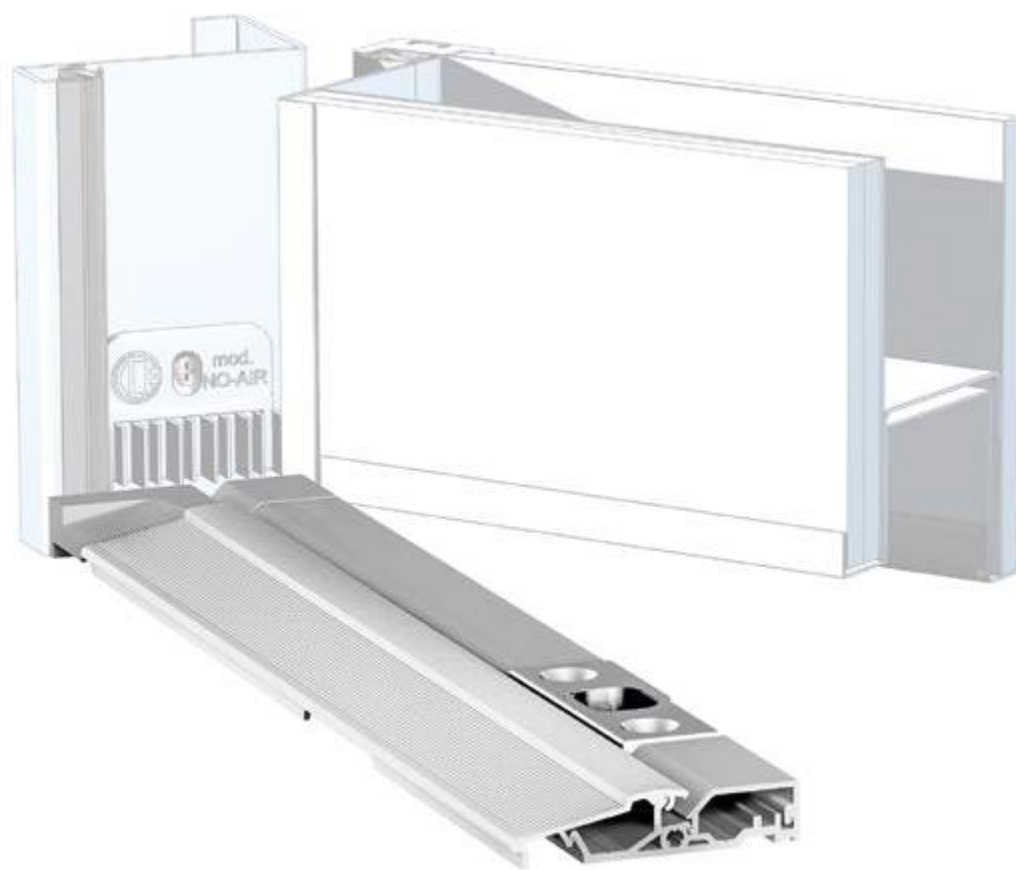
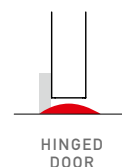
lengths

430 730 1030 1330 1630 mm

EN UNITERMO METAL is a universal threshold with thermal break for security doors. Consisting of 2 PVC profiles and an external aluminum profile this threshold provides a high performance thermal break to guarantee comfort and energy savings. On two-leaf security doors with vertical lock, the threshold can be equipped with a plastic customizable accessory hidden on the PVC profile that keeps the threshold aesthetically pleasant and allows its adaptation on any kind of door system.



application



IT La Soglia UNITERMO METAL è una soglia universale a taglio termico per porte blindate, composta da due profili in PVC ed un profilo esterno in alluminio. Garantisce un taglio termico di alto livello, per un maggiore comfort e risparmio energetico. Per i sistemi blindati a due ante con catenaccio, la Soglia UNITERMO METAL permette di utilizzare uno scontro in materiale plastico con interasse del foro versionabile, che la rende adattabile a qualsiasi tipo di porta.

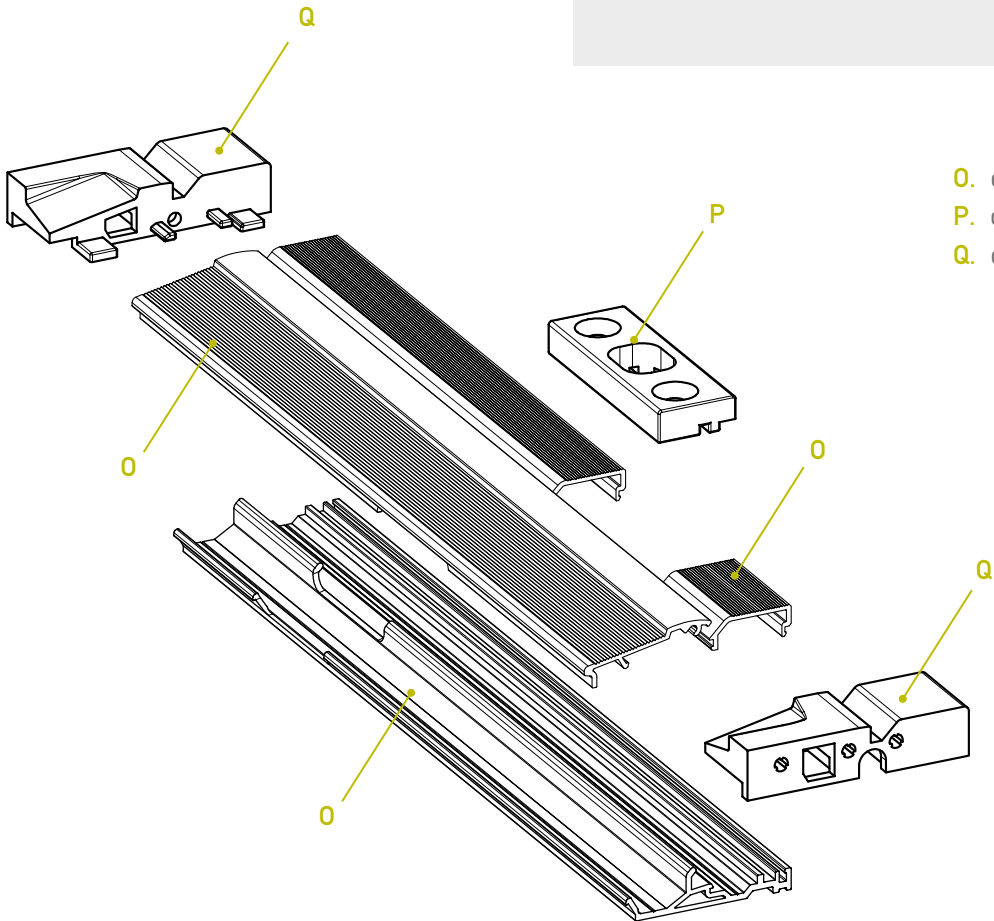
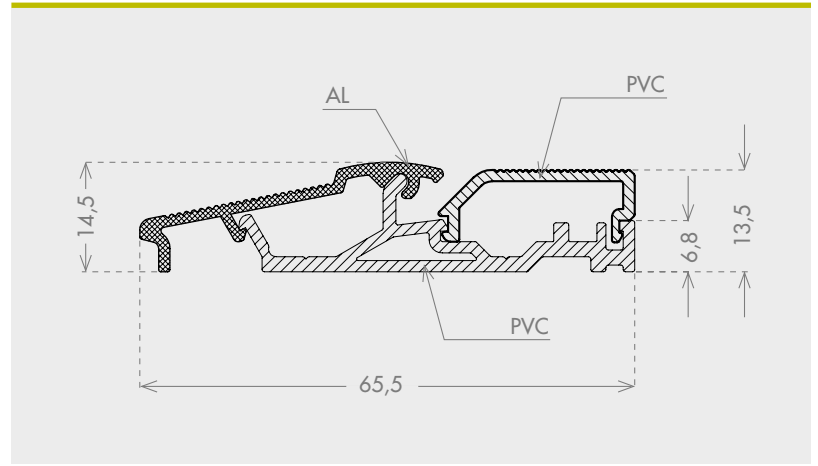
DE Bei UNITERMO METAL handelt es sich um eine universelle, thermisch getrennte Bodenschwelle für Sicherheitstüren aus zwei PVC-Profilen und einem externen Aluminiumprofil. Sie gewährleistet eine hochwertige thermische Trennung für mehr Komfort und Energieeinsparung. Für zweiflügelige Sicherheitssysteme mit Riegel ermöglicht die Bodenschwelle UNITERMO METAL die Verwendung einer Schließplatte aus Kunststoff mit einem allen Türarten anpassbaren Achsabstand der Bohrung.

FR Le seuil UNITERMO METAL est un seuil universel à pont thermique pour porte blindée, composé de deux profils en PVC et d'un profil externe en aluminium. Il garantit un pont thermique de haut niveau, pour un meilleur confort et une économie d'énergie. Pour les portes blindées à double vantail avec verrou, le seuil UNITERMO METAL permet d'utiliser une gâche en matière plastique avec une distance de trou versionable, ce qui le rend adaptable à tout type de porte.

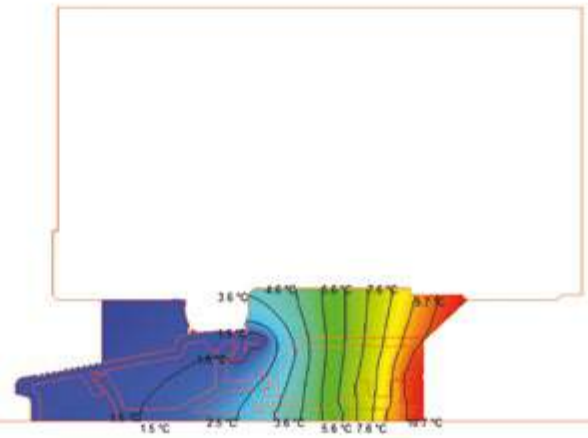
ES El umbral UNITERMO METAL es un umbral universal de corte térmico para puertas blindadas, compuesto de dos perfiles de PVC y un perfil externo de aluminio. Garantiza un corte térmico de alto nivel, para mayor comodidad y ahorro energético. Para los sistemas blindados de dos hojas con pestillo, el umbral UNITERMO METAL permite utilizar un tope de material plástico con paso del orificio regulable, que lo hace adaptable a cualquier tipo de puerta.

RU Порог UNITERMO METAL является универсальным порогом с терморазрывом для бронированных дверей, состоящим из двух профилей из ПВХ и из наружного алюминиевого профиля. Гарантирует терморазрыв высокого уровня для повышения комфорта и для сбережения тепловых ресурсов. Порог UNITERMO METAL для двухстворчатых бронированных дверей с фиксатором позволяет использовать пластиковый упор с отверстием для право- или левосторонних дверей, обеспечивающим совместимость с любым типом двери.

size 65,5x14,5 mm



- O. COD. CESUTM15AG
- P. COD. CEACCSTD00072
- Q. COD. CEACCSTD00068



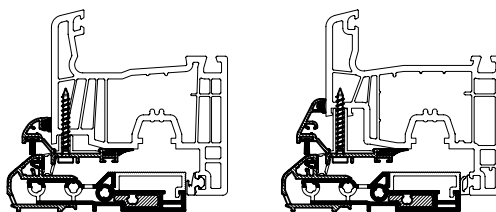
UNITERMO METAL
THERMAL PROPERTIES

UNITERMO PVC

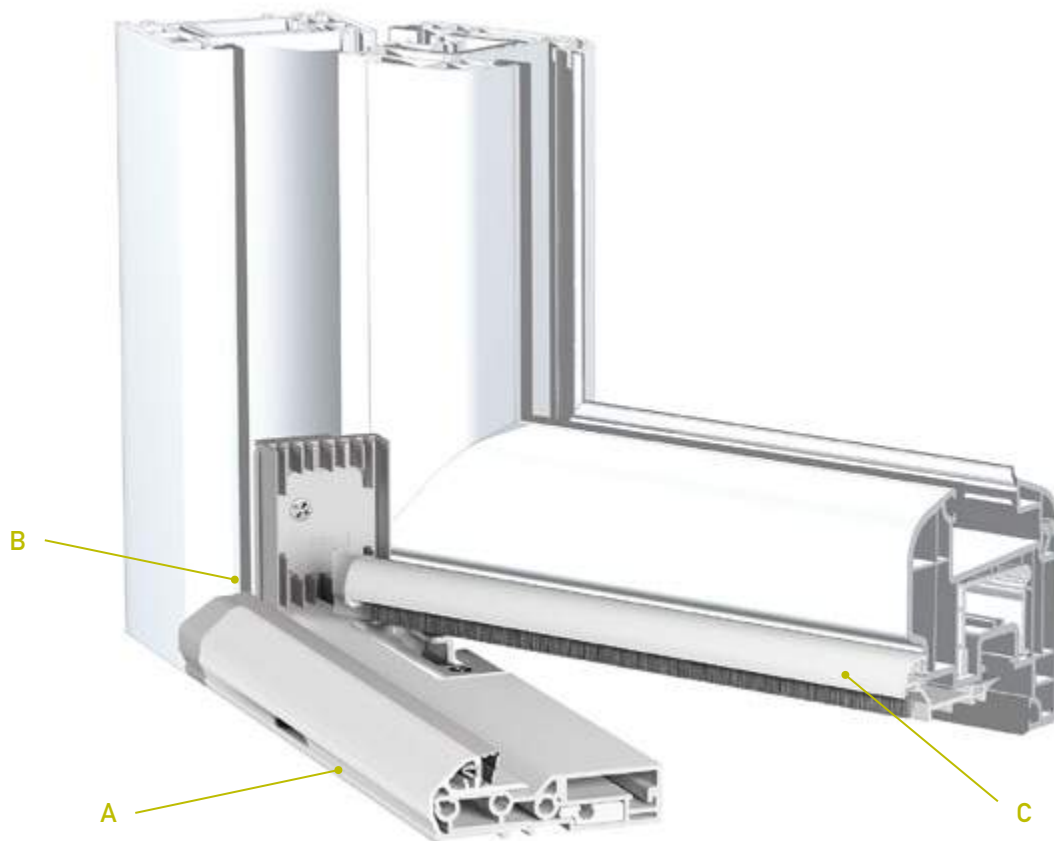
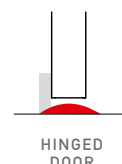
lengths

430 730 1030 1330 1630 mm

EN UNITERMO PVC is an extensible threshold (70-88mm) with thermal break for PVC hinged doors. The threshold offers an anti-burglary reinforcement profile and a cover, which acts as a stop for the door seal. The threshold system includes three different drip models that rest against the threshold seal. Thanks to the customizable elements, UNITERMO PVC can be combined with all the PVC profiles and guarantees a high air / water / wind tightness. UNITERMO PVC can be easily installed and offers five different fixing kits.



application



IT UNITERMO PVC è una soglia estensibile (70-88mm) a taglio termico, per porte a battente in PVC. La soglia è dotata di un profilo di rinforzo antieffrazione e di un copri-scontro che funge da battuta per la guarnizione della porta. Il sistema soglia comprende tre diversi modelli di gocciolatoio che si appoggiano in battuta sulla guarnizione della soglia. Grazie agli elementi personalizzabili, UNITERMO PVC può essere utilizzata con tutti i modelli di profili in PVC e garantisce alta tenuta ad Aria/Acqua/Vento. UNITERMO PVC può essere installata facilmente e dispone di cinque diversi kit di fissaggio.

DE UNITERMO PVC ist eine verlängerbare, thermisch getrennte Bodenschwelle (70 – 88 mm) für PVC-Drehflügeltüren. Die Bodenschwelle ist mit einem einbruchssicheren Verstärkungsprofil und einer Abdeckung ausgestattet, die der Türdichtung als Anschlag dient. Das Bodenschwellensystem umfasst drei verschiedene Wetterschenkelmodelle, die an der Schwellendichtung anliegen. Dank der individuell anpassbaren Elemente kann UNITERMO PVC auch mit allen PVC-Profilmodellen verwendet werden und gewährleistet einen hohen Raumabschluss gegen Luft/Wasser/Wind. UNITERMO PVC ist montagefreundlich und verfügt über fünf verschiedene Befestigungskits.

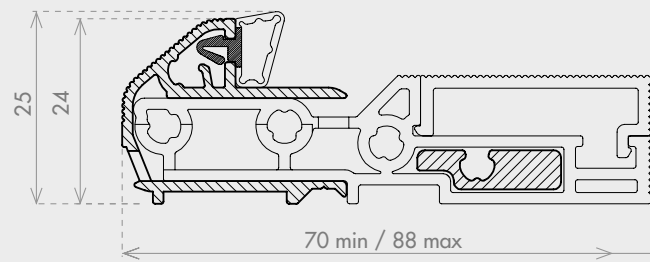
FR UNITERMO PVC est un seuil extensible avec rupture de pont thermique pour porte battante en PVC. Le seuil est équipé d'un profilé de renforcement antieffraction et d'un couvercle de protection qui sert de butée pour le joint de la porte. Le système de seuil comprend trois modèles de lèche-goutte différents qui reposent sur le joint du seuil. Grâce aux éléments personnalisables, UNITERMO PVC peut être utilisé avec tous les modèles de profilés en PVC et garantit une haute tenue AEV (air / eau / vent). UNITERMO PVC peut être facilement installé et dispose de cinq kits de fixation différents.

ES UNITERMO PVC es un umbral extensible (70-88 mm) de corte térmico para puertas batientes de PVC. El umbral cuenta con un perfil de refuerzo contra efracción y con un tope que sirve de apoyo a la junta de la puerta. El sistema puede ser equipado con tres diferentes goterones que se encuentran con la junta de el umbral al cierre de la puerta. Gracias a sus elementos personalizables UNITERMO PVC puede ser utilizada con todos los modelos de perfiles en PVC y garantiza una elevada resistencia al aire, agua y viento. UNITERMO PVC es facil del instalar y cuenta con cinco diferentes kit de fijación.

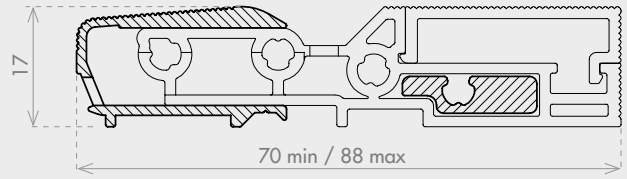
RU UNITERMO PVC - это регулируемый порог (70-88 мм) с терморазрывом для пластиковых распашных дверей. Порог имеет усилительный профиль, защищающий от взлома, и крышку упора, которая выполняет роль притвора для уплотнения двери. Система порога включает в себя три разные модели отлива, которые опираются об уплотнение порога. Благодаря индивидуально оформляемым элементам UNITERMO PVC может использоваться со всеми моделями пластиковых профилей и гарантирует высокую воздухо-, водо- и ветронепроницаемость. Unitermo PVC легко устанавливается и имеет пять разных крепежных наборов.

A. THRESHOLD

size

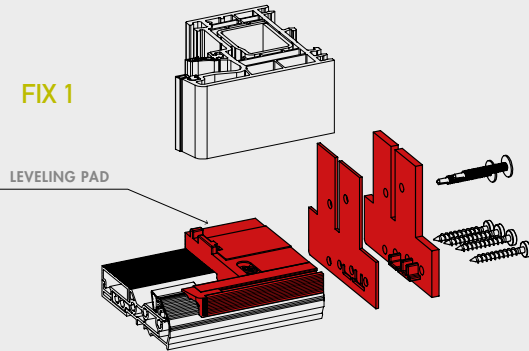


THRESHOLD

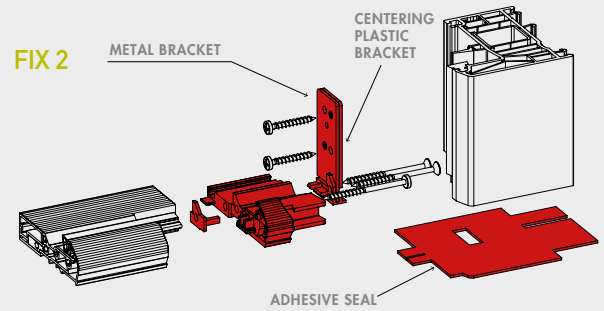


ENTRANCE DOOR

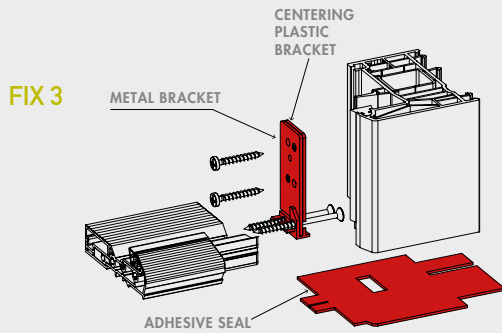
B. FIXING SYSTEM



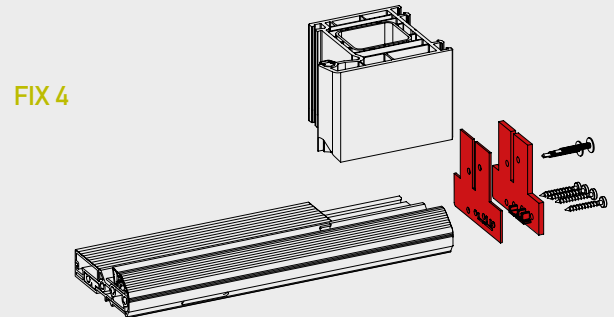
FIX 1



FIX 2

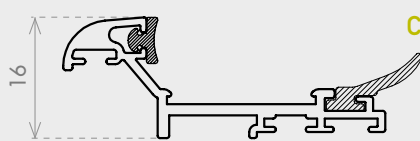


FIX 3

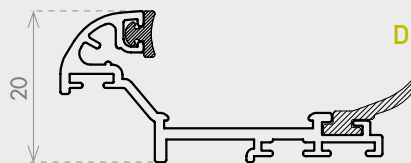


FIX 4

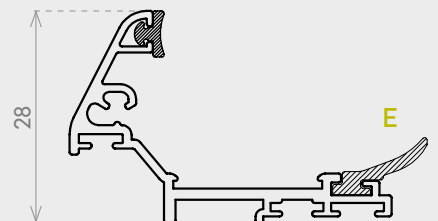
C. ACCESSORY DRIP-STOP



LOW



MEDIUM



HIGH

ACCESSORIES

SERIES OF ACCESSORIES TO IMPROVE THE PERFORMANCE OF THE DOOR

EN Accessories for door to increase acoustic comfort.

IT Serie di accessori per le porte, utili ad aumentare il comfort acustico e facilitarne l'utilizzo.

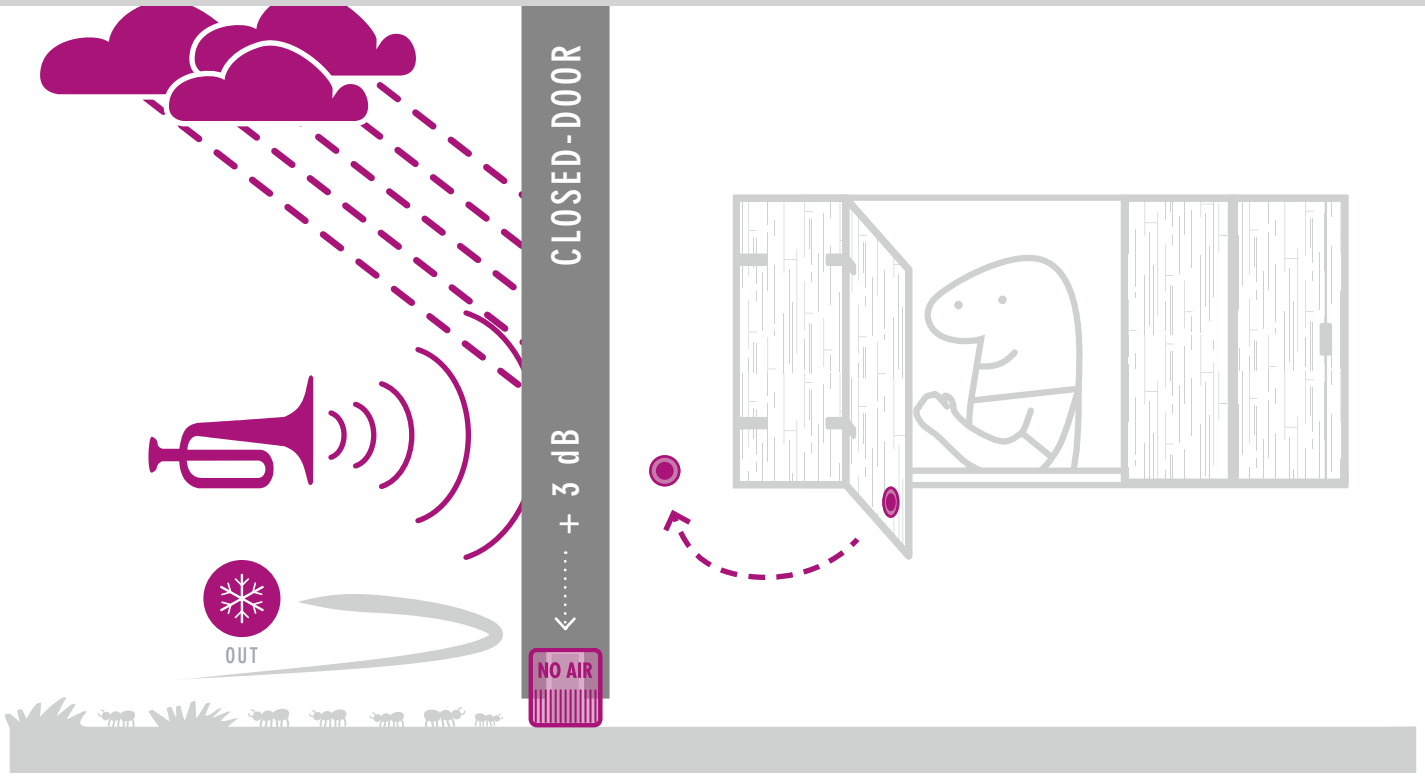
DE Serie an Zubehörteilen für Türen, um den akustischen Komfort zu steigern und die Verwendung zu vereinfachen.

FR Série d'accessoires pour portes, qui servent à augmenter le confort acoustique et à faciliter l'usage.

ES Serie de accesorios para las puertas, herramientas para aumentar la comodidad acústica y facilitar su uso.

RU Набор комплектующих изделий для дверей, которые повышают акустический комфорт и облегчают использование.





NO AIR

COD. CEACCSTD00004 COD. CEACCSTD00009

COD. CEACCSTD00011 COD. CEACCSTD00012

boxes of: 100 pieces

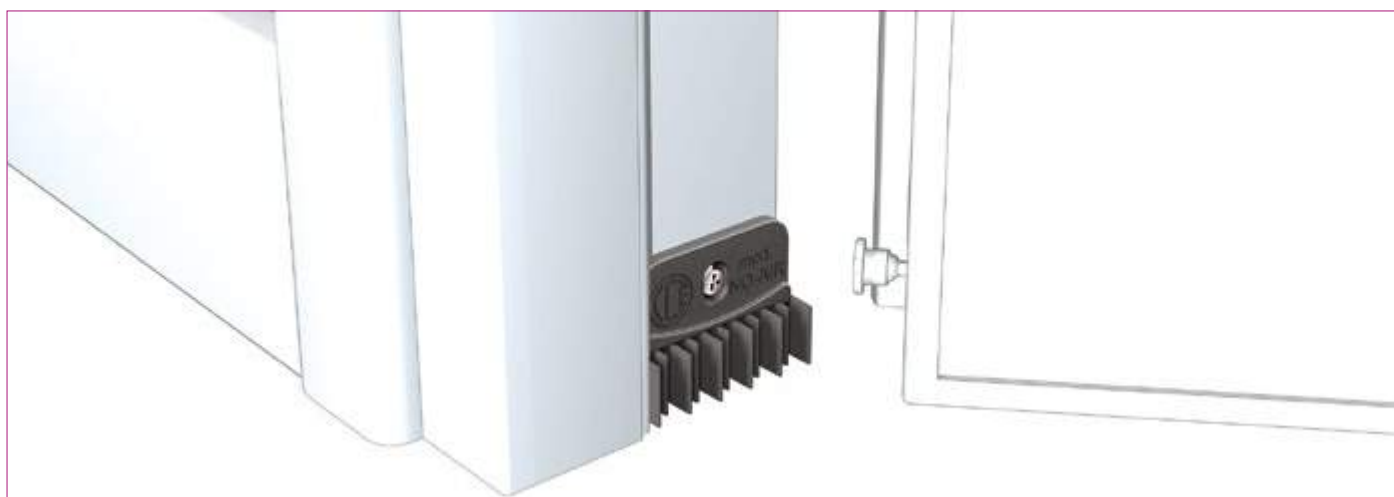
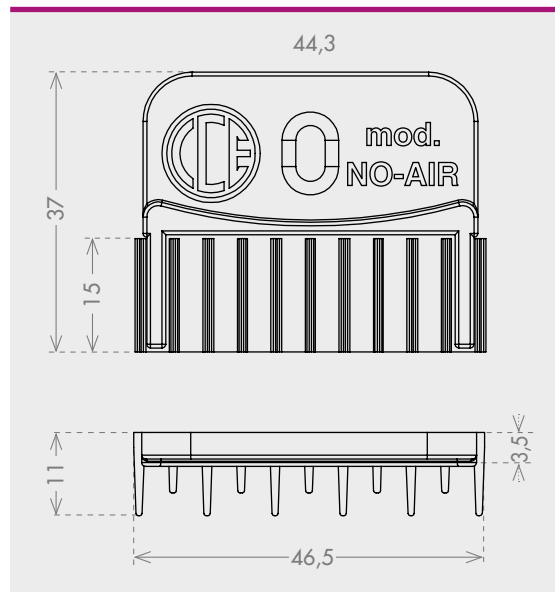
EN NO AIR lateral terminals system joints the automatic seal to the door frame. Specifically ideated for a quick and easy application, this system guarantees important advantages in terms of air and noise resistance (up to extra 3dB noise reduction certified by the IFT Rosenheim Institute).

colours



BLACK

size 44,3x37 mm



IT I terminali NO AIR sono degli elementi di giunzione tra il sistema paraspiffero e la guarnizione sullo stipite della porta; studiati appositamente per una facile installazione, garantiscono vantaggiosi risultati nella tenuta all'aria e al rumore, raggiungendo un abbattimento supplementare fino a 3dB (certificati dall'Istituto IFT di Rosenheim).

DE Die Abschlussteile NO AIR sind Anschlusselemente zwischen dem Türdichtungssystem und der Dichtlippe am Türpfosten. Sie sind ausgesprochen montagefreundlich ausgelegt, gewährleisten vorteilhafte Resultate in der Luft- und Lärmdichtung und erreichen eine zusätzliche Schalldämmung bis 3 dB (durch das Institut IFT von Rosenheim zertifiziert).

FR Les dispositifs No Air sont des éléments de jonction entre la plinthe automatique et le joint sur le montant de porte, spécialement conçus pour une installation facile. Ils garantissent des résultats avantageux dans l'étanchéité à l'air et au bruit, atteignant une réduction supplémentaire allant jusqu'à 3dB (certifié par l'IFT Rosenheim).

ES Los terminales NO AIR son elementos de unión entre el sistema de burlete y la junta sobre la jamba de la puerta. Estudiados expresamente para facilitar la instalación, garantizan resultados ventajosos en la estanqueidad al aire y al ruido, alcanzando un aislamiento adicional hasta 3 dB (certificados por el Instituto IFT de Rosenheim).

RU Торцевые элементы «NO AIR» соединяют выпадающие пороги с уплотнителем на дверном косяке. Будучи специально созданными для простой установки, они предоставляют отличные результаты воздухопроницаемости и защиты от шума, дополнительно снижая уровень шума на 3 дБ (результат сертифицирован Институтом IFT г. Розенхайм).

NO AIR WOOD

cod. CEACCSTD00021 cod. CEACCSTD00017

cod. CEACCSTD00027

boxes of: 100 pieces

EN NO AIR lateral terminals system joints the automatic seal to the door frame. Specifically ideated for a quick and easy application, this system guarantees important advantages in terms of air and noise resistance (up to extra 3dB noise reduction certified by the IFT Rosenheim Institute). Available in different versions depending on the distance between the door jamb and the leaf.

colours

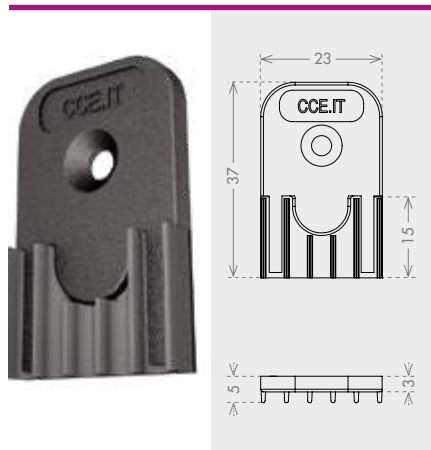


BLACK

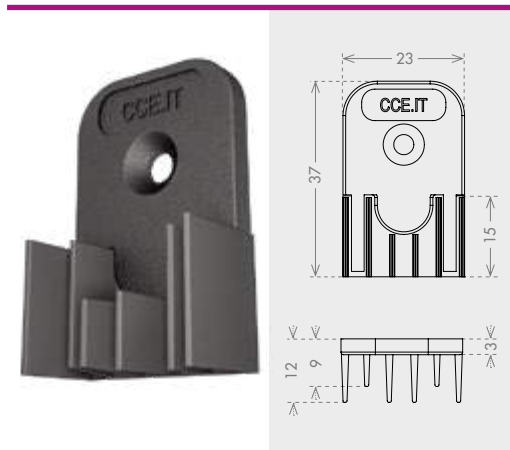


GREY

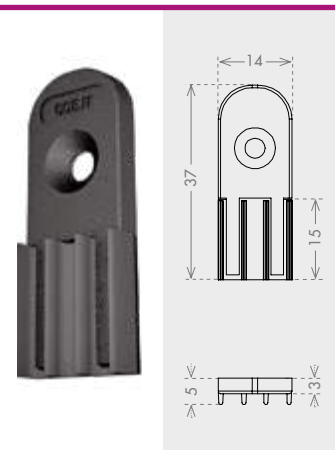
cod. CEACCSTD00021



cod. CEACCSTD00017



cod. CEACCSTD00027



IT I terminali NO AIR sono degli elementi di giunzione tra il sistema paraspiffero e la guarnizione sullo stipite della porta; studiati appositamente per una facile installazione, garantiscono vantaggiosi risultati nella tenuta all'aria e al rumore, raggiungendo un abbattimento supplementare fino a 3dB (certificati dall'Istituto IFT di Rosenheim). Sono disponibili in diverse versioni, a seconda della larghezza della battuta della porta e della distanza tra stipite ed anta.

DE Die Abschlussteile NO AIR sind Anschlusselemente zwischen dem Türdichtungssystem und der Dichtlippe am Türpfosten. Sie sind ausgesprochen montagefreundlich ausgelegt, gewährleisten vorteilhafte Resultate in der Luft- und Lärmdichtung und erreichen eine zusätzliche Schalldämmung bis 3 dB (durch das Institut IFT von Rosenheim zertifiziert). Es gibt sie in verschiedenen Ausführungen, je nach Anschlagbreite der Tür und der Distanz zwischen Pfosten und Türblatt.

FR I terminali NO AIR sono degli elementi di giunzione tra il sistema paraspiffero e la guarnizione sullo stipite della porta; studiati appositamente per una facile installazione, garantiscono vantaggiosi risultati nella tenuta all'aria e al rumore, raggiungendo un abbattimento supplementare fino a 3dB (certificati dall'Istituto IFT di Rosenheim). Sono disponibili in diverse versioni, a seconda della larghezza della battuta della porta e della distanza tra stipite ed anta.

ES Los terminales NO AIR son elementos de unión entre el sistema de burlete y la junta sobre la jamba de la puerta. Estudiados expresamente para facilitar la instalación, garantizan resultados ventajosos en la estanqueidad al aire y al ruido, alcanzando un aislamiento adicional hasta 3 dB (certificados por el Instituto IFT de Rosenheim). Están disponibles en varias versiones, según la anchura del batiente de la puerta y de la distancia entre la jamba y la hoja.

RU Торцевые элементы «NO AIR» соединяют выпадающие пороги с уплотнителем на дверном косяке. Будучи специально созданными для простой установки, они предоставляют отличные результаты воздухопроницаемости и защиты от шума, дополнительно снижая уровень шума на 3 дБ (результат сертифицирован Институтом IFT г. Розенхайм). Доступны разные модификации, в зависимости от ширины притвора двери и от расстояния между полотном и косяком двери.

NO AIR PVC

cod. CEACCSTD00013

cod. CEACCSTD00015

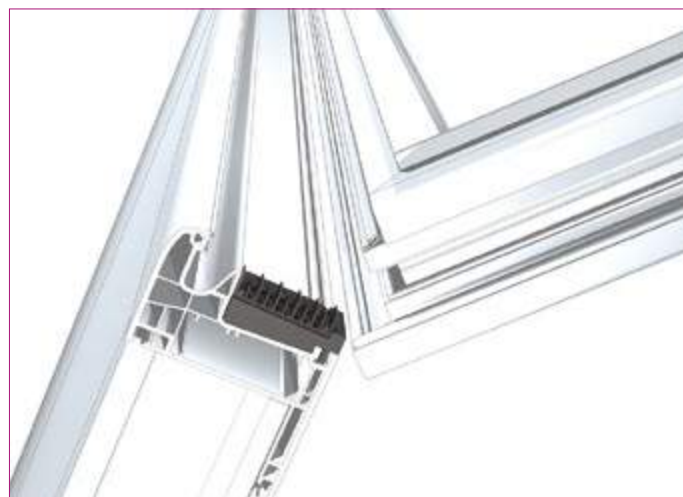
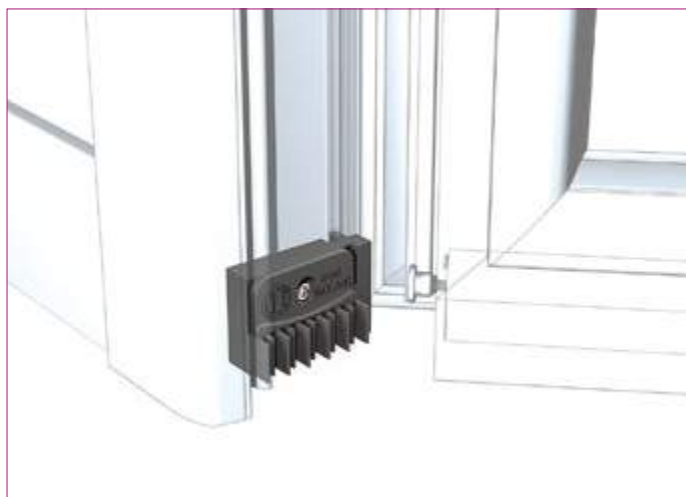
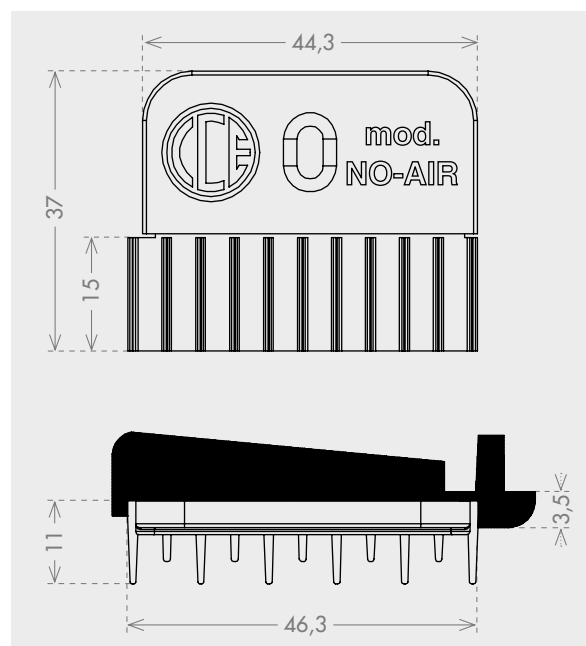
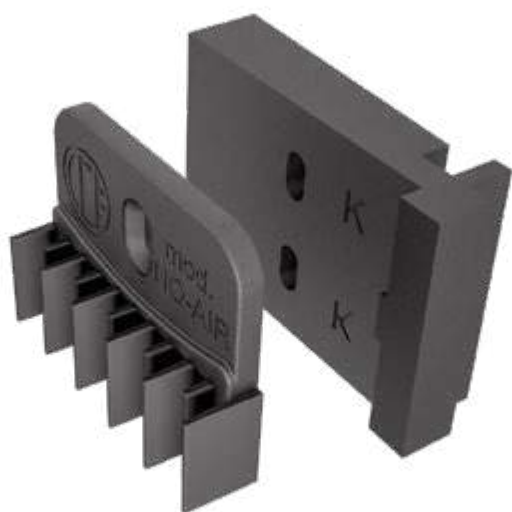
boxes of: 100 pieces

EN NO AIR lateral terminals system joints the automatic seal to the door frame. This system guarantees important advantages in terms of air and noise resistance (up to extra 3dB noise reduction certified by the IFT Rosenheim Institute). These accessories can be installed on the most common commercial PVC profiles by a custom counterplate included in the kit (the model of the profile must be specified at the order).

colours



BLACK



IT I terminali NO AIR sono degli elementi di giunzione tra il sistema paraspiro e la guarnizione sullo stipite della porta. Sui profili in PVC possono essere installati sulle più comuni serie commerciali di profili grazie ad un adattatore compreso nel kit (variabile a seconda del modello del profilo, che va specificato in fase d'ordine).

DE Die Abschlusssteile NO AIR sind Anschlusselemente zwischen dem Türdichtungssystem und der Dichtlippe am Türpfosten. Dank eines im Kit enthaltenen Adapters sind sie an den gängigsten, handelsüblichen PVC-Profilen montierbar (das jeweilige Profilmodell ist unbedingt bei Bestellung anzugeben).

FR Les dispositifs No Air sont des éléments de jonction entre la plinthe automatique et le joint sur le montant de porte. Sur les profilés PVC, ils peuvent être installés sur les séries les plus diffusées grâce à un adaptateur compris dans le kit (variable en fonction du modèle de profilé, à spécifier lors de la commande).

ES Los terminales NO AIR son elementos de unión entre el sistema de burlete y la junta sobre la jamba de la puerta. En perfiles de PVC pueden instalarse en las series comerciales de perfiles más comunes gracias a un adaptador incluido en el juego (variable según el modelo del perfil, que se especifica en el pedido).

RU Торцевые элементы «NO AIR» соединяют выпадающие пороги с уплотнителем на дверном косяке. Могут устанавливаться на самые распространенные серии имеющихся в торговле профилей из ПВХ благодаря переходнику, входящему в состав набора (меняется в зависимости от модели профиля, которую необходимо уточнить при заказе).

NO AIR DOUBLE BLINDO

cod. CEACCSTD00007

boxes of: 25 pieces

EN This accessory fill the gap between the bolt and the automatic drop down seal located in the central node on double-wing security doors. NO AIR DOUBLE BLINDO consists of two automatic sealing systems connected to the drop-down seal fitted on the semi-fixed wing (bolt) and on the mobile wing. It can be installed on every automatic seal produced by CCE with profile height of 28/30/40 mm.

colours

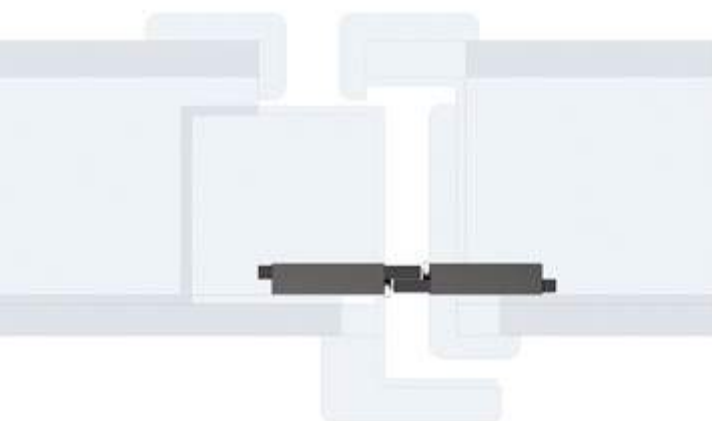
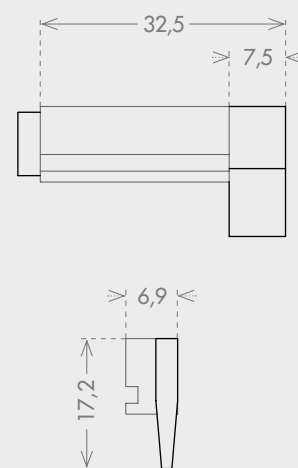


BLACK



SEMI FIXED WING

MOBILE WING



OPEN



CLOSE

IT Accessorio che chiude la fessura tra catenaccio e guarnizione automatica sotto-porta, presente nella zona nodo centrale su porte blindate a doppio battente. Il modello NO AIR DOUBLE BLINDO è composto da due pinne di tenuta collegate alle guarnizioni automatiche sotto-porta presenti sull'anta semifissa e sull'anta semimobile. Può essere installato su tutte le guarnizioni automatiche sotto-porta della gamma C.C.E. con altezza 28/30/40mm

DE Zubehör, das den Spalt zwischen Riegel und automatischer Unterblattdichtung im Bereich der Schließfuge auf zweiflügeligen Sicherheitstüren abschließt. Das Modell NO AIR DOUBLE BLINDO besteht aus zwei Dichtflügel, die an die automatischen Unterblattdichtungen am halbfixen und am halb beweglichen Türblatt angeschlossen sind. Es kann an alle automatischen Unterblattdichtungen der Palette CCE mit Höhe 28/30/40 mm montiert werden.

FR Accessoire qui clôt l'espace présent dans le nœud central des portes blindées à double vantail entre le verrou et la plinthe automatique. Le modèle NO AIR DOUBLE BLINDO est composé de deux ailettes d'étanchéité reliées aux plinthes automatiques présentes sur le vantail semi fixe et le vantail semi mobile. Il peut être installé sur toutes les plinthes automatiques CCE de hauteur 28/30/40 mm.

ES Accesorio que cierra la fisura entre el pestillo y la junta automática de debajo de la puerta, presente en la zona del nodo central en puertas blindadas de doble batiente. El modelo NO AIR DOUBLE BLINDO consta de dos aletas de estanqueidad unidas a las juntas automáticas de debajo de la puerta presentes en la hoja semifija y en la hoja semimóvil. Puede instalarse en todas las juntas automáticas de debajo de la puerta de la gama C.C.E. con altura de 28/30/40 mm.

RU Аксессуар, который закрывает зазор между фиксатором и автоматическим выступающим уплотнителем, который образуется между створками двухстворчатых распашных бронированных дверей. Модель «NO AIR DOUBLE BLINDO» состоит из двух уплотняющих ребер, установленных на полуфиксированном и полуподвижном полотне. Может устанавливаться на все автоматически выступающие уплотнители из производственного ассортимента C.C.E. высотой 28, 30, 40 мм.

KIT DOPPIO PULSANTE

cod. CEACCSTD00003

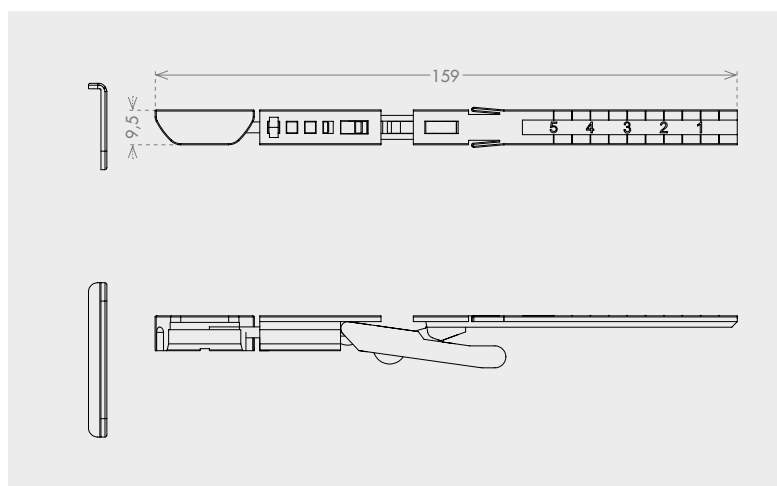
boxes of: 25 pieces



colours



GREY



IT Il KIT DOPPIO PULSANTE permette di far chiudere a terra la guarnizione automatica sul lato maniglia solo quando la porta è completamente chiusa. La guarnizione scende grazie alla pressione del pulsante di spinta sul lato cerniera e chiude completamente a terra quando il secondo pulsante viene premuto. In questo modo è possibile ottenere il massimo della tenuta su tutta la sua lunghezza. Il KIT DOPPIO PULSANTE si può montare su diversi modelli di guarnizione automatica sotto-porta.

DE Das KIT DOPPIO PULSANTE (Doppeldruckknopf) ermöglicht es, die automatische Dichtung erst bei vollkommen geschlossener Tür auf der Griffseite zu schließen. Die Dichtung senkt sich dank des vom Druckknopf auf der Bandseite ausgeübten Drucks und schließt perfekt mit dem Boden ab, sobald der zweite Druckknopf betätigt wird. Auf diese Art und Weise ist es möglich, der ganzen Länge nach maximale Dichtigkeit zu gewährleisten. Das KIT DOPPIO PULSANTE kann an verschiedene Modelle der automatischen Unterblattdichtung montiert werden.

FR Le KIT DOPPIO PULSANTE permet l'abaissement de la plinthe automatique sur le côté poignée seulement lorsque la porte est complètement fermée. Le joint descend grâce à la pression du bouton poussoir sur le côté charnière et ferme complètement à terre lorsque le second bouton poussoir est activé. De cette façon, il est possible d'obtenir la meilleure tenue possible sur toute la longueur. Le KIT DOPPIO PULSANTE peut être installé sur différents modèles de la gamme.

ES El JUEGO DE DOBLE PULSADOR permite cerrar en el suelo la junta automática en el lado del tirador solo cuando la puerta está completamente cerrada. La junta baja gracias a la presión del pulsador de empuje en el lado de la bisagra y cierra completamente en el suelo cuando se presiona el segundo pulsador. De esta forma se puede obtener el máximo de estanqueidad en toda su longitud. El JUEGO DE DOBLE PULSADOR se puede montar en varios modelos de junta automática de debajo de la puerta.

RU Набор с двойной кнопкой «KIT DOPPIO PULSANTE» обеспечивает контакт автоматического уплотнителя с полом со стороны ручки лишь только тогда, когда дверь полностью закрыта. Уплотнитель выпадает благодаря толчку кнопки-толкателя со стороны шарнира, и полностью упирается в пол при нажатии второй кнопки. Таким образом, обеспечивается максимальное уплотнение по всей длине. Набор «KIT DOPPIO PULSANTE» может устанавливаться на разные модели автоматических выпадающих уплотнителей.

ACTUATOR PIVOT

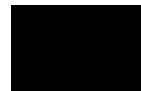
cod. CEACCSTD00001

boxes of: 25 pieces

EN Thanks to an additional lever, ACTUATOR PIVOT accessory facilitates the activation of automatic drop-down seals. It can be installed on pivoting doors or on doors where the plunger of the automatic seal is on the lock side (both left or right). ACTUATOR PIVOT can be used with many different models of automatic drop-down seals.



colours

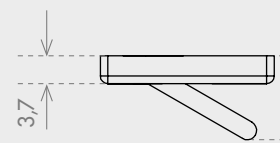
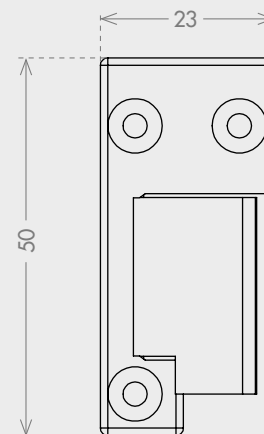


BLACK



GREY

size 23x60 mm



IT ACTUATOR PIVOT permette, tramite una leva, l'azionamento facilitato delle guarnizioni automatiche sotto-porta. Può essere montato su porte con funzionamento a bilico o su guarnizioni automatiche sotto-porta con funzionalità pulsante su lato maniglia, sia destre che sinistre. ACTUATOR PIVOT si può montare su diversi modelli di guarnizione automatica sotto-porta.

DE ACTUATOR PIVOT ermöglicht mit einem Hebel die vereinfachte Betätigung der automatischen Unterblattdichtungen. Er kann auf Schwingtüren oder auf automatische Unterblattdichtungen mit Druckknopffunktion auf der Griffseite montiert werden, sowohl an rechts- als auch linksöffnenden Türen. ACUTATOR PIVOT kann an verschiedene Modelle der automatischen Unterblattdichtung montiert werden.

FR ACTUATOR PIVOT permet, au moyen d'un levier, de faciliter l'activation de la plinthe automatique. Il peut être monté sur les portes à portefeuille ou sur des plinthes automatiques bouton avec fonctionnement du côté de la poignée, aussi bien à droite qu'à gauche. ACTUATOR PIVOT peut être monté sur différents modèles de plinthes automatique.

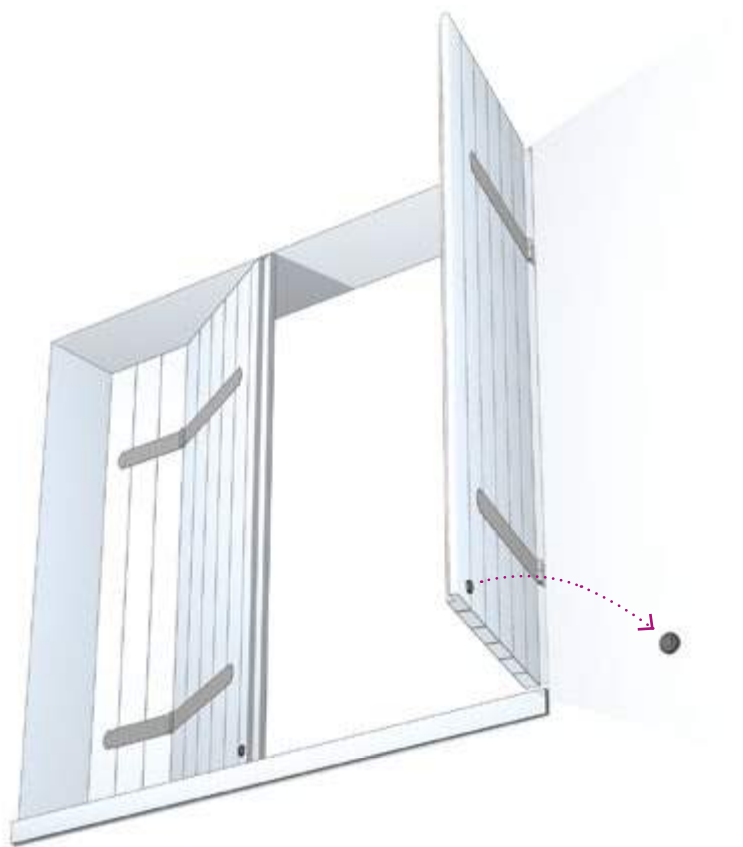
ES ACTUATOR PIVOT permite, mediante una palanca, accionar fácilmente las juntas automáticas de debajo de la puerta. Puede montarse en puertas con funcionamiento de bisagra o en juntas automáticas de debajo de la puerta con funcionalidad de pulsador en el lado del tirador, tanto derechas como izquierdas. ACTUATOR PIVOT se puede montar en varios modelos de junta automática de debajo de la puerta.

RU «ACTUATOR PIVOT» облегчает срабатывание автоматически выпадающих уплотнителей при помощи рычага. Может устанавливаться на качающиеся двери или на автоматически выпадающие уплотнители, на которых кнопка установлена со стороны ручки, как право-, так и левосторонние. «ACTUATOR PIVOT» может устанавливаться на разные модели автоматически выпадающих уплотнителей.

MAGNIFICO

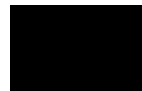
cod. CEACCSTD00077

boxes of: 50 pieces



EN MAGNIFICO is the magnetic holder for windows leaf shutters, an ideal alternative to the classic mechanical holders. The product can be installed on both plastered walls and on walls with coating as the kit includes several spacers created on purpose. The magnetic force of the system can be adjusted by means of the included spacers (plastic discs) that depending on their positioning on the wall element allow to increase or decrease the magnetic attraction.

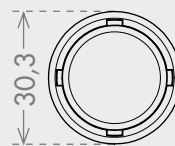
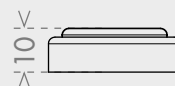
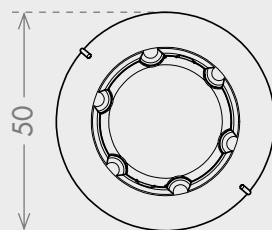
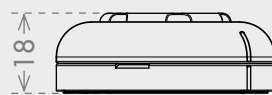
colours



BLACK



GREY



IT Il ferma persiana magnetico è l'alternativa ideale ai tradizionali ferma persiana meccanici per scuri ad anta. Il fissaggio è possibile sia su pareti intonacate che su pareti con cappotto, grazie ad una serie di spessori di contrasto creati appositamente. La forza magnetica è regolabile grazie a degli spessori che spostati all'interno dell'elemento a parete permettono di aumentare o diminuire il tiraggio tra i magneti.

DE Der magnetische Fensterladenstopper ist die ideale Alternative zu den traditionellen Sturmhaken. Die Befestigung ist dank einer Serie eigens entwickelter Abstandhalter sowohl auf verputzten als auch verkleideten Wänden möglich. Die Magnetkraft ist durch das Versetzen der Abstandhalter in das Innere des Wandelements regulierbar.

FR Le bloque volet magnétique est l'alternative idéale aux bloque-volets traditionnels. L'installation est possible aussi bien sur les parois enduites que sur les parois isolantes, grâce à une série de cales conçues à cet effet. La force magnétique est réglable grâce à des épaisseurs qui, déplacées à l'intérieur de l'élément à la paroi, permettent d'augmenter ou de diminuer le tirage entre les aimants.

ES El retén de persiana magnético es la alternativa ideal a los tradicionales retenes de persiana mecánicos para oscuridad de hoja. La fijación es posible en paredes enlucidas y en paredes con capas, gracias a una serie de espesores de contraste creados expresamente. La fuerza magnética se regula gracias a espesores que, desplazados dentro del elemento con pared, permiten aumentar o disminuir el tiro entre los imanes.

RU Магнитный фиксатор для ставней является идеальной альтернативой традиционным механическим фиксаторам. Благодаря специально созданному набору прокладок магниты могут устанавливаться как на оштукатуренные, так и на утепленные стены. Сила притяжения регулируется при помощи прокладок, которые устанавливают на настенный элемент для увеличения или снижения силы притяжения магнитов.

SEALS

COMPLEMENTARY SEALS FOR DOORS.

EN Complementary seals for doors.

IT Linea di guarnizioni di completamento per porte.

DE Ergänzungsdichtungen für Türen.

FR Ligne de joints pour portes.

ES Línea de juntas de completación para puertas.

RU Линейка дополнительных уплотнителей для дверей.





UNIBLI 15

cod. CEACCSTD00069

boxes of: 50 pieces

lengths
2300 mm



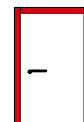
EN Universal gasket for security doors (frame width 15 mm) consisting on an aluminum profile combined with a soft seal. It guarantees high soundproofing sealing performances. An excellent element to comply the CE certification standards for doors.

colours

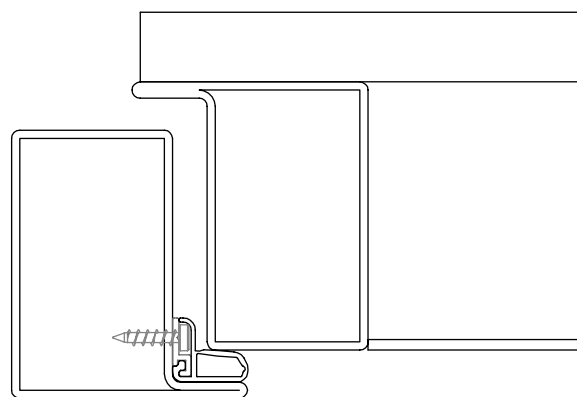
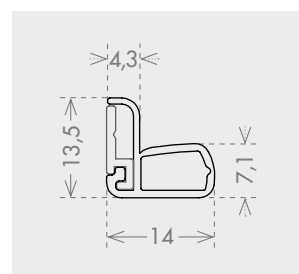


BLACK

application



SECURITY,
IRON,
AND TIMBER
DOORS



IT Guarnizione universale per porte blindate (battuta da 15 mm) composta da un profilo di alluminio ed una morbida guarnizione. Alte prestazioni di tenuta acustica e ottimo complemento per rispettare gli standard di certificazione CE del serramento.

DE Universelle Dichtung für Sicherheitstüren (Anschlaghöhe 15 mm) aus einem Aluminiumprofil und einer weichen Dichtlippe. Hohe Schallschutzleistungen und ausgezeichnete Ergänzung zur Einhaltung der CE-Zertifizierungsstandards für Türen.

FR Joint universel pour porte blindée (battue de 15mm) composé d'un profilé en aluminium et d'un joint souple. Hautes performances d'étanchéité acoustique et excellent complément pour se conformer aux normes de certification CE des portes.

ES Junta universal para puertas blindadas (batiende de 15 mm) compuesta de un perfil de aluminio y una junta blanda. Grandes prestaciones de aislamiento acústico y óptimo complemento para cumplir las normas de certificación CE de la carpintería.

RU Универсальный уплотнитель для бронированных дверей (притвор 15 мм), состоящий из алюминиевого профиля и мягкого уплотнителя. Обладает высокими шумозащитными характеристиками и является отличным вспомогательным средством для соблюдения стандартов для выдачи сертификата CE на двери.

UNIBLI 25

cod. CEACCSTD00070

boxes of: 50 pieces

lengths
2300 mm



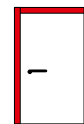
EN Universal gasket for security doors (frame width 25 mm) consisting on an aluminum profile combined with a soft seal. It guarantees high soundproofing sealing performances. An excellent element to comply the CE certification standards for doors.

colours

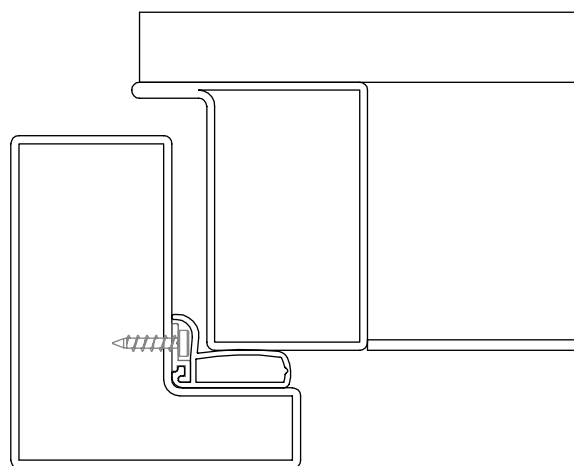
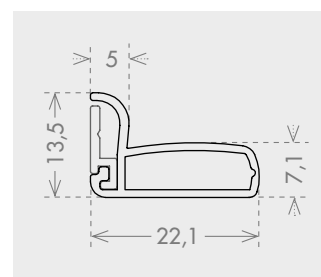


BLACK

application



SECURITY,
IRON,
AND TIMBER
DOORS



IT Guarnizione universale per porte blindate (battuta da 25 mm) composta da un profilo di alluminio ed una morbida guarnizione. Alte prestazioni di tenuta acustica e ottimo complemento per rispettare gli standard di certificazione CE del serramento.

DE Universelle Dichtung für Sicherheitstüren (Anschlaghöhe 25 mm) aus einem Aluminiumprofil und einer weichen Dichtlippe. Hohe Schallschutzleistungen und ausgezeichnete Ergänzung zur Einhaltung der CE-Zertifizierungsstandards für Türen.

FR Joint universel pour porte blindée (battue de 25mm) composé d'un profilé en aluminium et d'un joint souple. Hautes performances d'étanchéité acoustique et excellent complément pour se conformer aux normes de certification CE des portes.

ES Junta universal para puertas blindadas (batiénate de 25 mm) compuesta de un perfil de aluminio y una junta blanda. Grandes prestaciones de aislamiento acústico y óptimo complemento para cumplir las normas de certificación CE de la carpintería.

RU Универсальный уплотнитель для бронированных дверей (притвор 25 мм), состоящий из алюминиевого профиля и мягкого уплотнителя. Обладает высокими шумозащитными характеристиками и является отличным вспомогательным средством для соблюдения стандартов для выдачи сертификата CE на двери.

GUTENADE

COD. CEACCSTD00053

boxes of: 100 pieces

lengths
2500 mm

EN A soft PVC self-adhesive acoustic seal for security doors equipped with an high-sealing double-sided tape on the base.

colours

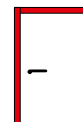


BLACK

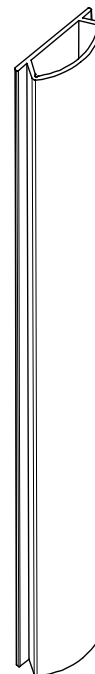
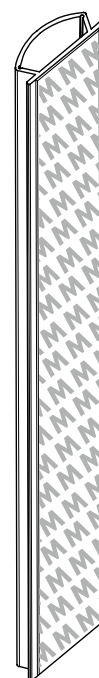
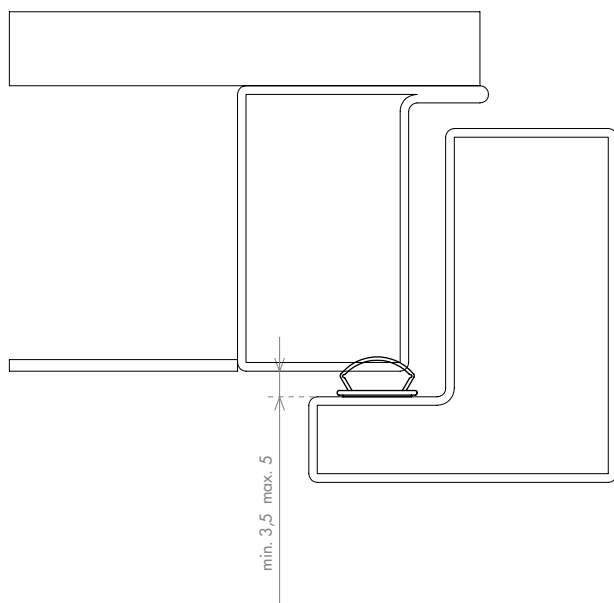
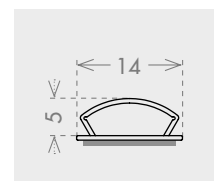


WHITE

application



SECURITY
DOOR



IT Guarnizione adesiva di tenuta acustica per porte blindate in morbido PVC. Sulla base rigida coestrusa è applicato un biadesivo ad alta resistenza.

DE Adhäsive Lärmschutzdichtung für Sicherheitstüren aus weichem PVC. An der steifen, koextrudierten Basis befindet sich ein starkes doppelseitiges Klebeband.

FR Joint adhésif d'étanchéité acoustique en PVC souple pour les portes blindées. Sur la base co-extrudée rigide est appliqué un adhésif double face haute résistance.

ES Junta adhesiva de aislamiento acústico para puertas blindadas en PVC blando. Sobre la base rígida coextrudada se aplica un biadhesivo de gran resistencia.

RU Самоклеющийся шумозащитный уплотнитель из мягкого ПВХ для бронированных дверей. На жестком коэкструдированном основании предусмотрена высокопрочная двусторонняя липкая лента.

CORAL

COD. CEACCSTD00043

COD. CEACCSTD00044

boxes of: 30 pieces

lengths

2100 2500 mm



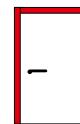
EN Universal gasket with aluminum base for wooden doors. Ideal as a completion element to improve soundproofing sealing performances. An excellent element to comply the CE certification standards for doors.

colours

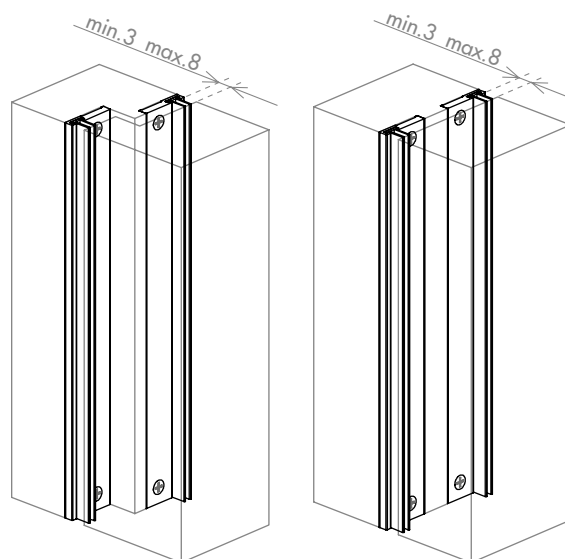
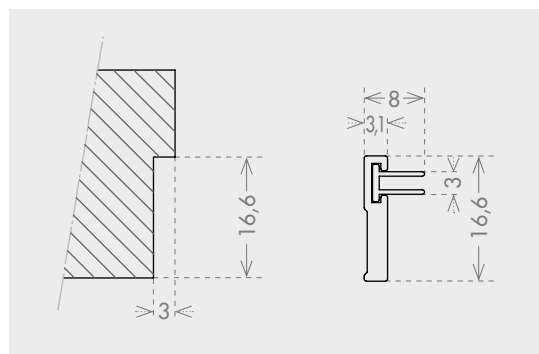


SILVER

application



TIMBER DOOR



IT Guarnizione universale per porte in legno, con base in alluminio. Ideale come complemento per aumentare la tenuta acustica e per rispettare gli standard di certificazione CE del serramento.

DE Universelle Dichtung für Holztüren mit Aluminiumbasis. Ideal als Ergänzung für einen besseren Lärmschutz und zur Einhaltung der CE-Zertifizierungsstandards für Türen.

FR Joint universel pour portes en bois avec une base en aluminium. Idéal comme complément pour augmenter l'étanchéité acoustique et se conformer aux normes de certification CE des portes.

ES Junta universal para puertas de madera, con base de aluminio. Ideal como complemento para aumentar el aislamiento acústico y para cumplir las normas de certificación CE de la carpintería.

RU Универсальный уплотнитель с алюминиевым основанием для деревянных дверей. Является отличным вспомогательным средством для повышения звукоизоляции и соблюдения стандартов для выдачи сертификата CE на двери.

LAMAL

cod. CEACCSTD00046

cod. CEACCSTD00047

boxes of: 20 pieces

lengths

2100 2500 mm



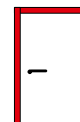
EN Gasket for double-winged doors. Ideal as a completion element to improve soundproofing sealing performances. An excellent element to comply the CE certification standards for doors.

colours

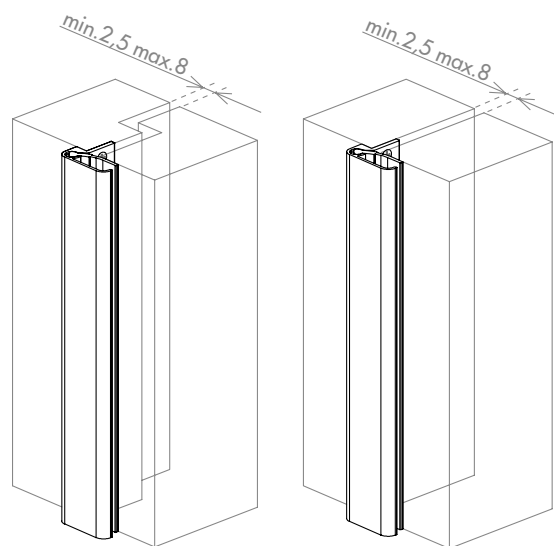
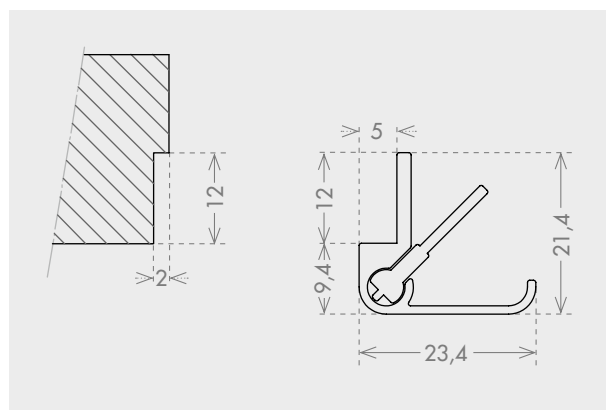


SILVER

application



TIMBER
DOOR



IT Sistema di battuta con guarnizione per porte a doppia anta. Ideale come complemento per aumentare la tenuta acustica e per rispettare gli standard di certificazione CE del serramento.

DE Anschlagssystem mit Dichtung für zweiflügelige Türen. Ideal als Ergänzung für einen besseren Lärmschutz und zur Einhaltung der CE-Zertifizierungsstandards für Türen.

FR Système de battue avec joint pour porte à double vantail. Idéal comme complément pour augmenter l'étanchéité acoustique et se conformer aux normes de certification CE des portes.

ES Sistema de batiente con junta para puertas de doble hoja. Ideal como complemento para aumentar el aislamiento acústico y para cumplir las normas de certificación CE de la carpintería.

RU Система притвора с уплотнителем для двухстворчатых дверей. Является отличным вспомогательным средством для повышения звукоизоляции и соблюдения стандартов для выдачи сертификата CE на двери.

GUARNIZIONE TELAIO MURO

cod. CEACCSTD00048 cod. CEACCSTD00049

cod. CEACCSTD00051 cod. CEACCSTD00052

boxes of: 200 pieces

lengths

2300 2500 mm



EN Finishing co-extruded seal applied by pressure on iron door frame (2 mm thickness).

colours

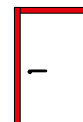


BLACK

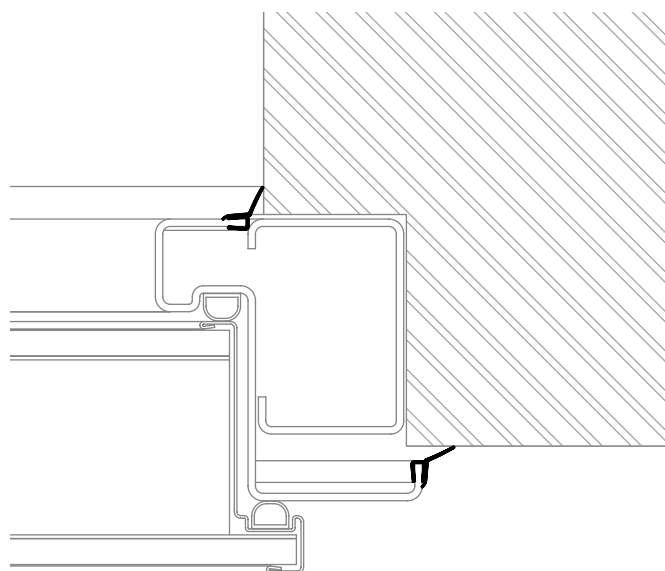
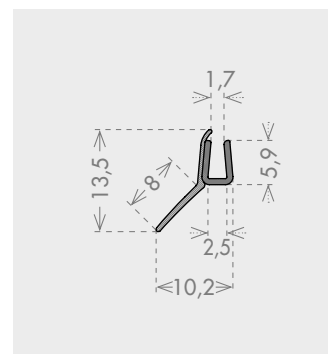


BROWN

application



SECURITY
DOOR



IT Guarnizione coestrusa di finitura da applicare a pressione sul telaio di porte in ferro (spessore 2 mm).

DE Koextrudierte Dichtung als Verkleidung zum Aufdrücken auf Metalltürzarge (Stärke 2 mm).

FR Joint co-extrudé de finition à appliquer sous pression sur le cadre des portes en fer (épaisseur 2mm).

ES Junta coextrudida de acabado que se aplica a presión en el marco de puertas de hierro (espesor de 2 mm).

RU Коэкструдированный декоративный уплотнитель, защелкивающийся на коробку металлических дверей (толщина 2 мм).

SAFETY

AUTOMATIC DOOR BOTTOMS WITH SELF-MODELLING CROSS-CUT SEALS FOR UNEVEN FLOORS

EN Family of product for fingers protection for hinged doors. The system protects the shear point between the door and the frame for doors from 120° (DGS MAX120) to 180° (DGS MAX180) opening degree. Elegant and functional the product is available in anodized aluminum or in UV resistant transparent polycarbonate.

IT Linea dedicata ai dispositivi di protezione contro lo schiacciamento delle dita sulle porte a battente. Disponibile per porte con apertura da 120° a 180°. Discreti ed eleganti proteggono il punto di cesoimento tra porta e telaio. Disponibili con scocca in alluminio anodizzato o in polycarbonato trasparente UV resistant.

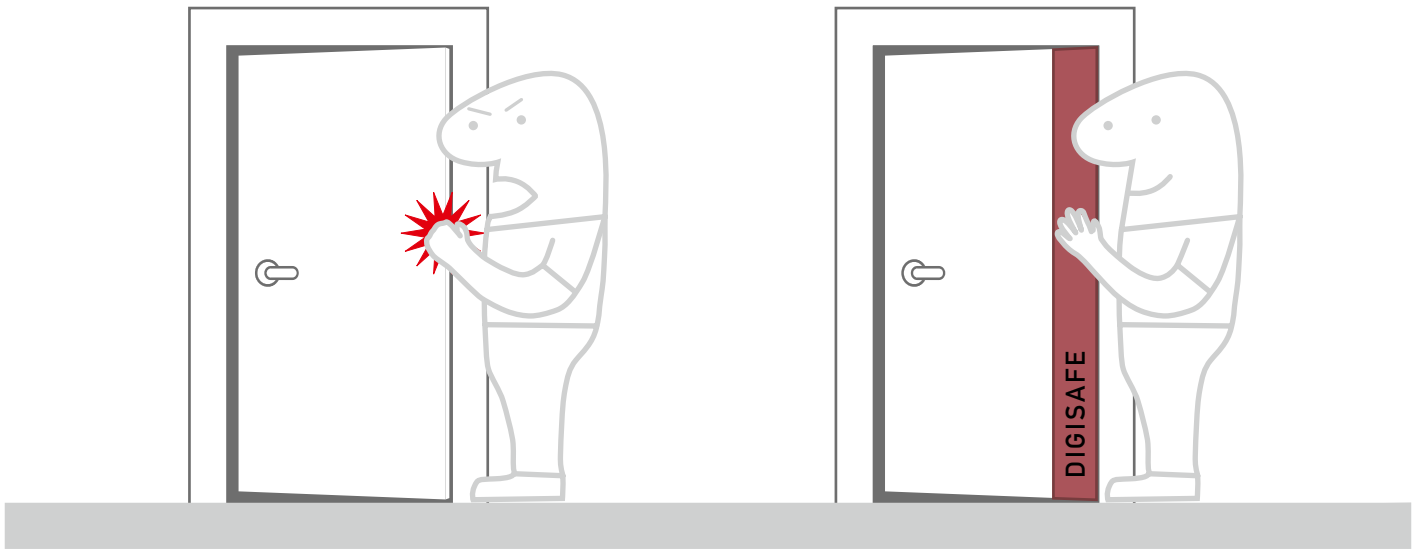
DE Schutzvorrichtungen gegen das Einklemmen von Fingern in Flügeltüren. Verfügbar für Türen mit 120°- 180°-Öffnung. Sie schützen auf diskrete und elegante Weise die Scher- und Quetschstelle zwischen Tür und Zarge. Es gibt sie mit Struktur aus eloxiertem Aluminium oder aus UV-beständigem Polycarbonat.

FR Ligne dédiée aux dispositifs de protection contre l'écrasement des doigts sur les portes battantes. Disponible pour portes avec ouverture de 120 à 180°. Discrets et élégants, ils protègent le point de cisaillement entre la porte et le cadre. Disponible avec corps en aluminium anodisé ou en polycarbonate transparent résistant aux UV.

ES Línea dedicada a los dispositivos de protección contra el aplastamiento de los dedos en las puertas de hoja batiente. Disponible para puertas con apertura de 120° a 180°. Discretos y elegantes, protegen el punto de cizallamiento entre la puerta y el marco. Disponibles con bastidor de aluminio anodizado o en polycarbonato transparente resistente a UV.

RU Семейство предохранительных устройств, защищающих от защемления пальцев в распашных дверях, открывающихся на угол от 120° до 180°. Эти неброские и элегантные элементы защищают точку, предоставляющую опасность защемления пальцев между дверью и дверной коробкой. Поставляются с кожухом из анодированного алюминия или из прозрачного стойкого к УФ-излучению поликарбоната.



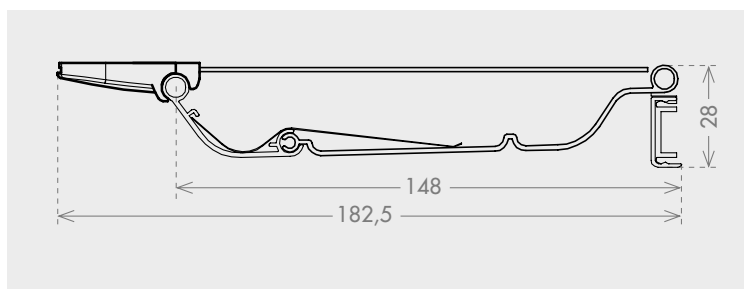


DIGISAFE 180

cod. CED6SACC0003

boxes of: 1 piece

lengths
2000 mm



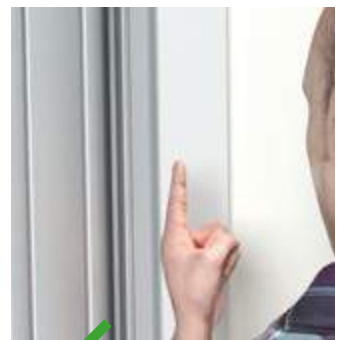
IT Sistema di protezione antisciacchiamento dita per porte a battente, protegge il punto di cesoimento tra porta e telaio sul lato interno della cerniera. È costituito da più profili di alluminio incernierati tra loro che permettono alla porta una apertura fino a 180° (DGSMAX180) e la protezione totale del punto interno di cesoimento tra porta e telaio.

DE Schutzsystem gegen das Einklemmen von Fingern für Schwenktüren, das den Scher- und Quetschpunkt zwischen Tür und Zarge an der Bandaußenseite schützt. Es setzt sich aus mehreren, untereinander mit Scharnieren verbundenen Aluminiumprofilen zusammen, die eine Türöffnung bis 180° ermöglichen (DGSMAX180) und die interne Scher- und Quetschstelle zwischen Tür und Zarge schützt.

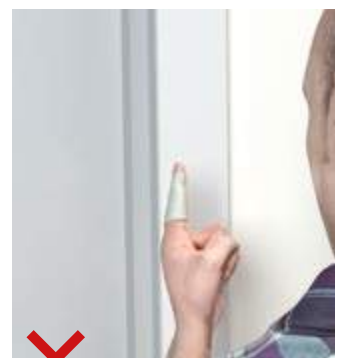
FR Système de protection contre l'écrasement des doigts sur les portes battantes, protège le point de cisaillement entre la porte et le cadre sur le côté externe de la charnière. Il est constitué de plusieurs profilés d'aluminium articulés entre eux permettant l'ouverture de la porte jusqu'à 180° (DGSMAX180) et la protection totale du point de cisaillement interne entre la porte et le cadre.

ES Sistema de protección antiplastamiento de dedos para puertas de hoja batiente que protege el punto de cizallamiento entre la puerta y el marco en el lado externo de la bisagra. Consta de varios perfiles de aluminio abisagrados entre sí que permiten abrir la puerta hasta 180° (DGSMAX180) y proteger totalmente el punto interno de cizallamiento entre la puerta y el marco.

RU Защитная система от защемления пальцев в распашных дверях, которая защищает точку, представляющую опасность защемления пальцев между дверью и дверной коробкой с наружной стороны шарнира. Она состоит из нескольких алюминиевых профилей, шарнирно соединенных друг с другом, позволяющих открывать дверь до 180° (DGSMAX180) и полностью закрывать образующуюся щель между дверью и дверной коробкой, в которой могут быть зажаты пальцы.



✓ WITH
DIGISAFE 180



✗ WITHOUT
DIGISAFE 180

DIGISMART

cod. CEDGSACC0002

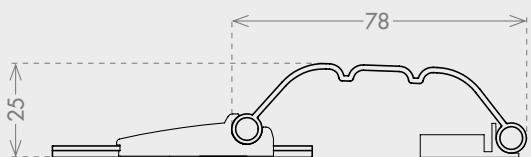
cod. CEDGSACC0001

boxes of: 1 piece

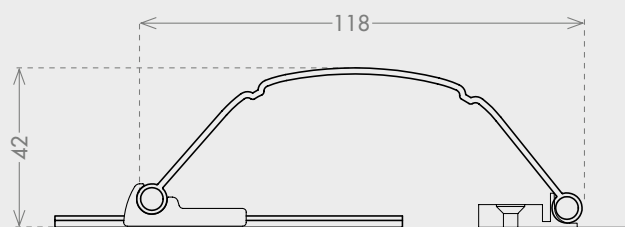
lengths

2000 mm

EN Finger-protection system for hinged doors protecting the shear point between the door and the frame. Used in combination with DIGISAFE it guarantees a complete finger-protection from the door hinge. This product is available in two different sizes and it can be installed on wooden doors, PVC doors or aluminum doors.



DSGMART78



DSGMART118

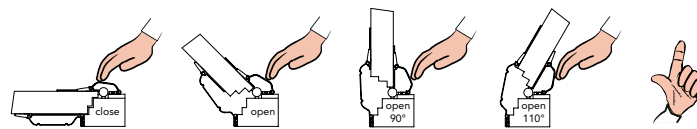
IT Sistema di protezione antischiacciamento dita per porte a battente, protegge il punto di cesoiamento tra porta e telaio sul lato esterno della cerniera. Associato al modello DIGISAFE garantisce una protezione totale dallo schiacciamento delle dita. Disponibile in due modelli di diversa dimensione, è possibile utilizzarlo su serramenti in legno pvc o in alluminio.

DE Schutzsystem gegen das Einklemmen von Fingern für Schwenktüren, das den Scher- und Quetschpunkt zwischen Tür und Zarge an der Bandaußenseite schützt. In Kombination mit dem Modell DIGISAFE gewährleistet es totalen Schutz gegen das Einklemmen von Fingern. In zwei Modellen mit verschiedenen Abmessungen erhältlich, kann es sowohl an Holz-, PVC- oder Aluminiumtüren angewandt werden.

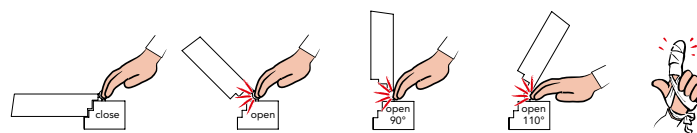
FR Système de protection contre l'écrasement des doigts pour les portes battantes, protège le point de cisaillement entre la porte et le cadre à l'intérieur de la charnière. Associé au modèle DIGISAFE, assure une protection totale contre l'écrasement des doigts. Disponible en deux modèles de taille différente, il est possible de l'utiliser sur les portes en bois, PVC ou aluminium.

ES Sistema de protección antiplastamiento de dedos para puertas de hoja batiente que protege el punto de cizallamiento entre la puerta y el marco en el lado externo de la bisagra. Asociado al modelo DIGISAFE, garantiza una protección total del aplastamiento de los dedos. Está disponible en dos modelos de distinto tamaño y es posible utilizarlo en cierres de madera, PVC y aluminio.

RU Защитная система от защемления пальцев в распашных дверях, которая защищает точку, представляющую опасность защемления пальцев между дверью и дверной коробкой с наружной стороны шарнира. При совместном использовании с моделями DIGISAFE гарантирует полную защиту от защемления пальцев. Выпускаются две модели с разными размерами, они могут использоваться на деревянных, пластиковых или алюминиевых дверях.



WITH DIGISART



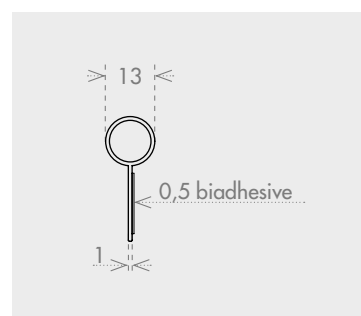
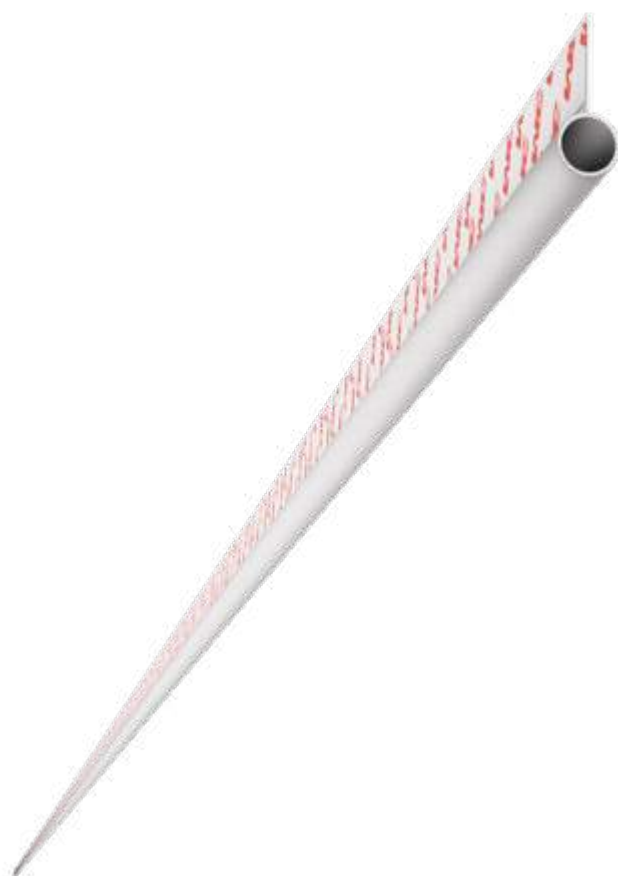
WITHOUT DIGISART

DIGIMINI

cod. CED6SACC0004

boxes of: 1 piece

lengths
2000 mm



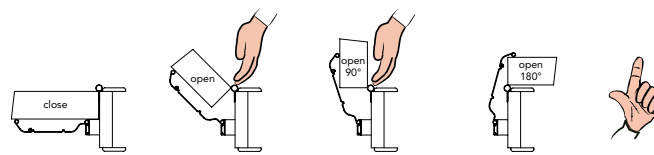
IT Sistema di protezione antischiacciamento dita per porte a battente più leggero e semplice possibile. Si installa velocemente con del biadesivo e protegge il punto di cesoimento tra porta e telaio sul lato esterno della cerniera delle porte in legno. Associato ai modelli DIGISAFE120 e DIGISAFE180 garantisce una protezione totale dallo schiacciamento delle dita e permette l'apertura della porta fino a 180°.

DE Ausgesprochen leichtes und einfaches Schutzsystem gegen das Einklemmen von Fingern in Schwenktüren. Mit doppelseitigem Klebeband schnell zu montieren schützt es den Scher- und Quetschpunkt zwischen Tür und Zarge an der Außenbandseite von Holztüren. In Kombination mit den Modellen DIGISAFE120 und DIGISAFE180 gewährleistet es totalen Schutz gegen das Einklemmen von Fingern und ermöglicht eine Türöffnung bis 180°.

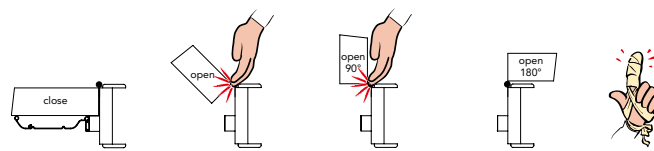
FR Système de protection contre l'écrasement des doigts pour les portes battantes, le plus léger et simple possible. Il s'installe rapidement avec un bi-adhésif et protège le point de cisaillement entre la porte et le cadre à l'intérieur de la charnière des portes en bois. Associé au modèle DIGISAFE120 et DIGISAFE180, il assure une protection totale contre l'écrasement des doigts et permet une ouverture de la porte jusque 180°.

ES Es el sistema antiplasmamiento de los dedos para puertas de hoja batiente más ligero y sencillo posible. Se instala rápidamente con cinta adhesiva de doble cara y protege el punto de cizallamiento entre la puerta y el marco por el lado exterior de la bisagra de las puertas de madera. Asociado a los modelos DIGISAFE120 y DIGISAFE180, garantiza una protección total del aplastamiento de los dedos y permite abrir la puerta hasta 180°.

RU Это - самая легкая и простая защитная система от защемления пальцев в распашных дверях. Устанавливается быстро на двустороннюю липкую ленту и защищает образующуюся щель между дверью и дверной коробкой, в которой могут быть зажаты пальцы, с наружной стороны шарнира деревянных дверей. При совместном использовании с моделями DIGISAFE120 и DIGISAFE180 гарантирует полную защиту от защемления пальцев и позволяет открывать дверь до 180°.



WITH DIGIMINI



WITHOUT DIGIMINI

PROMO

AUTOMATIC DOOR BOTTOMS WITH SELF-MODELLING CROSS-CUT SEALS FOR UNEVEN FLOORS

EN Display systems showing clearly how the automatic drop-down seals work and all their numerous advantages.

IT Linea dimostrativa di espositori in cui viene simulato il funzionamento di diverse guarnizioni automatiche sottoporta allo scopo di rendere il più chiaro possibile il funzionamento e i numerosi benefit portati dalle guarnizioni automatiche sottoporta.

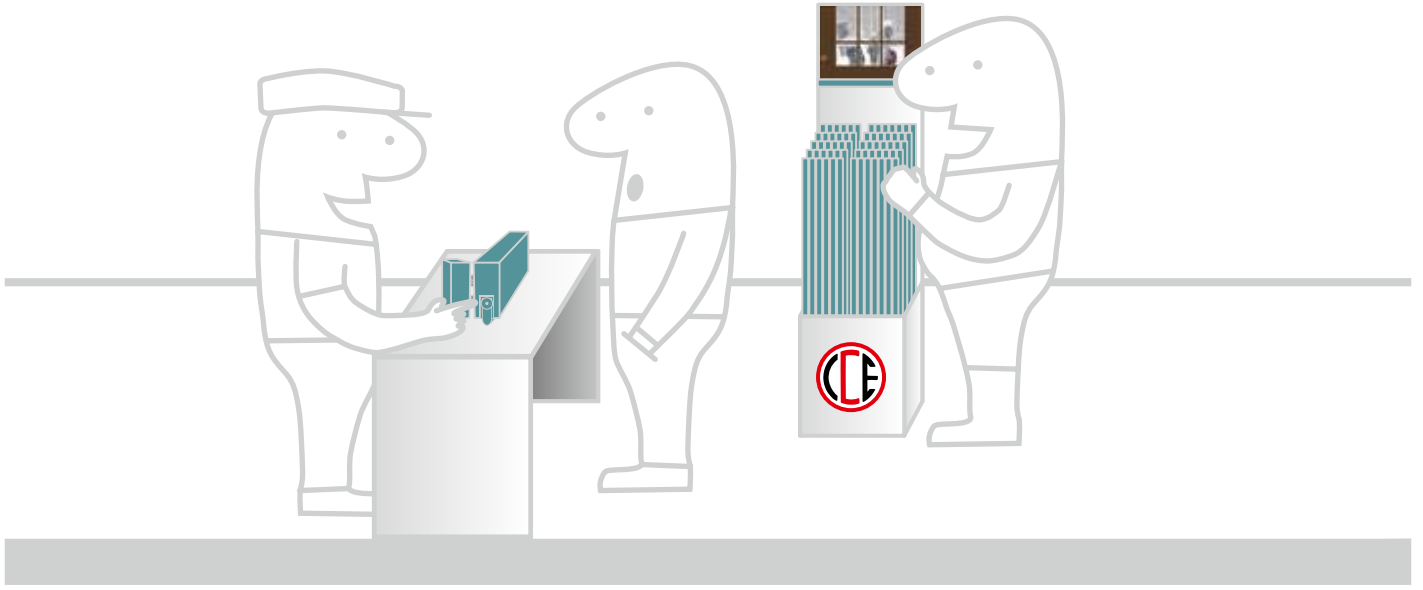
DE Reihe von Hilfsmitteln zur Darstellung, mit welchen die Funktionsweisen verschiedener Unterblattdichtungen simuliert werden mit dem Ziel, diese Funktionsweisen und die zahlreichen Vorteile der automatischen Unterblattdichtungen möglichst deutlich darzustellen.

FR Ligne de présentoirs où l'on simule le fonctionnement de plusieurs joints automatiques de bas de porte afin d'expliquer très clairement le fonctionnement et les nombreux avantages des joints automatiques de bas de porte.

ES Línea de demostración de expositores en la que se simula el funcionamiento de diferentes juntas automáticas de debajo de la puerta con el objetivo de que sea lo más claro posible el funcionamiento y los numerosos beneficios que comportan las juntas automáticas de debajo de la puerta.

RU Линия рекламных стендов, которые имитируют принцип действия различных автоматически выпадающих порогов для того, чтобы наглядно показать, как работают и какие преимущества предоставляют автоматически выпадающие пороги.





PROMO CHRONO

COD. WORKINGCHRONO

EN Display system for inset article CHRONOSEAL 15X30 (pg.16).



IT Sistema dimostrativo per articolo ad incasso CHRONOSEAL 15X30.

DE Vorführeinrichtung für Artikel zum Aufkleben Top Slide CHRONOSEAL 15X30.

FR Système d'exposition pour article encastrable CHRONOSEAL 15X30.

ES Sistema de demostración para artículo empotrado CHRONOSEAL 15X30.

RU Демонстрационная система для встраиваемого изделия CHRONOSEAL 15X30.

PROMO MINI

c.od. WORKINGSAMPLE

EN Display system for inset and front application articles.



IT Sistema dimostrativo per articoli ad incasso e con applicazione frontale.

DE Demonstrationssystem für Artikel zum Aufkleben und mit frontaler Darstellung.

FR Système d'exposition pour articles encastrables et d'application frontale.

ES Sistema de demostración para artículos empotrables y con aplicación frontal.

RU Демонстрационная система для встраиваемых и передних накладных изделий.

PROMO TOP SLIDE

c.od. WORKINGSLIDE

EN Display system for inset article TOP SLIDE MAGNETIC.



IT Sistema dimostrativo per articolo ad incasso TOP SLIDE MAGNETIC.

DE Vorführereinrichtung für Artikel zum Aufkleben TOP SLIDE MAGNETIC.

FR Système d'exposition pour article encastrable TOP SLIDE MAGNETIC.

ES Sistema de demostración para artículo empotrado TOP SLIDE MAGNETIC.

RU Демонстрационная система для встраиваемого изделия TOP SLIDE.

PROMO GLASS BOTTOM

COD. WORKINGBOTTOM

EN Example system for items GLASS BOTTOM / GLASS LIP.



IT Il Sistema dimostrativo per gli articoli GLASS BOTTOM / GLASS LIP.

DE Vorführereinrichtung für die Artikel GLASS BOTTOM / GLASS LIP.

FR Système de démonstration pour les articles GLASS BOTTOM / GLASS LIP.

ES Sistema demostrativo para los artículos GLASS BOTTOM / GLASS LIP.

RU Демонстрационная система для изделий GLASS BOTTOM / GLASS LIP.

PROMO GLASS BOTTOM SLIDE

COD. WORKINGBOTTOMSL

EN Example system for items GLASS BOTTOM SLIDE / GLASS LIP SLIDE.



IT Sistema dimostrativo per gli articoli GLASS BOTTOM SLIDE / GLASS LIP SLIDE.

DE Vorführereinrichtung für die Artikel GLASS BOTTOM SLIDE / GLASS LIP SLIDE.

FR Système de démonstration pour les articles GLASS BOTTOM SLIDE / GLASS LIP SLIDE.

ES Sistema demostrativo para los artículos GLASS BOTTOM SLIDE / GLASS LIP SLIDE.

RU Демонстрационная система для изделий GLASS BOTTOM SLIDE / GLASS LIP SLIDE.

PROMO HORIZONTAL LOCKER

COD. WORKINGHOR

EN Display door for HORIZONTAL LOCKER system.



IT Porticina dimostrativa per il sistema HORIZONTAL LOCKER.

DE Vorführtüre für HORIZONTAL LOCKER.

FR Système d'exposition pour article HORIZONTAL LOCKER.

ES Sistema de demostración para artículo HORIZONTAL LOCKER.

RU Демонстрационный макет двери для системы HORIZONTAL LOCKER.

PROMO GLASS

COD. WORKINGGLS

EN Display door for GLASS (pg. 104) system.



IT Porticina dimostrativa per il sistema GLASS.

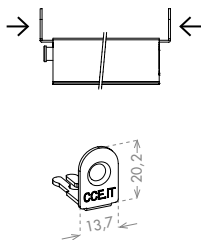
DE Vorführtüre für Glass.

FR Système d'exposition pour article GLASS.

ES Sistema de demostración para artículo GLASS.

RU Демонстрационный макет двери для системы GLASS.

1F



This symbol indicates that the automatic drop-down seal can be fixed with lateral steel brackets. All the versions available for each product are specified in the image.

Questo simbolo indica che la guarnizione automatica sottoporta può essere fissata con squadrette in acciaio laterali. I diversi modelli di squadretta disponibili per l'articolo sono indicati nel disegno.

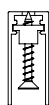
Dieses Symbol weist darauf hin, dass die automatische Unterblattsche Dichtung mit seitlichen Stahl-laschen befestigt werden kann. Die verschiedenen, für den Artikel verfügbaren Laschenmodelle sind der Zeichnung zu entnehmen.

Ce symbole indique que la plinthe automatique peut être installée avec des équerres de fixation latérales. Les différents modèles d'équerres disponibles pour chaque article sont indiqués sur le dessin.

Este símbolo indica que la junta automática de debajo de la puerta puede fijarse con escuadras de acero laterales. En la ilustración se indican los distintos modelos de escuadra disponibles para el artículo.

Этот символ обозначает, что автоматически выпадающий уплотнитель можно крепить при помощи боковых стальных скоб. Различные модели скоб, доступные для этого артикула, указаны на рисунке.

2F



This symbol indicates that the fixing screws are preassembled. The screws can be visible or under the seal.

Questo simbolo indica che le viti di fissaggio sono già inserite a bordo del pezzo. Possono essere a vista o sotto la guarnizione a seconda dei modelli.

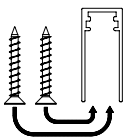
Dieses Symbol deutet darauf hin, dass die Befestigungsschrauben schon im Teil vorhanden sind. Je nach Modell können sie sichtbar oder unter der Dichtung sein.

Ce symbole indique que les vis de fixation sont préinstallées sur la plinthe automatique. Elles peuvent être visibles ou sous le joint selon les modèles.

Este símbolo indica que los tornillos de fijación ya están insertados en la pieza. Pueden estar a la vista o bajo la junta, según el modelo.

Этот символ обозначает, что крепежные винты уже установлены на изделие. В зависимости от модели они могут быть на виду или под уплотнителем.

3F



This symbol indicates that the internal profile of the automatic seal has to be slide out and re inserted once the screws (not supplied) are fixed.

Questo simbolo indica che per fissare la guarnizione automatica con le viti (non fornite) è necessario sfilare il profilo interno, fissare le viti e poi re-infilare il profilo interno al suo posto.

Dieses Symbol deutet darauf hin, dass es zur Befestigung der automatischen Dichtung mit den Schrauben (nicht im Lieferumfang enthalten) erforderlich ist, die Schrauben anzubringen und dann das Innenprofil wieder einzuschieben.

Ce symbole indique que pour installer la plinthe automatique avec des vis (non fournies), il est nécessaire de retirer le mécanisme interne, fixer les vis puis réinsérer le mécanisme à sa place.

Este símbolo indica que para fijar la junta automática con los tornillos (no suministrados) hay que desensartar el perfil interno, fijar los tornillos y después volver a ensartar el perfil interno en su lugar.

Этот символ обозначает, что для крепления автоматического уплотнителя винтами (они не входят в поставку) необходимо снять внутренний профиль, затянуть винты, после чего снова установить внутренний профиль на место.

4F



This symbol indicates that the seal can be fixed by nails that are pre-assembled on the external profile of the automatic seal.

Questo simbolo indica che la guarnizione automatica si fissa tramite dei chiodini che sono pre-installati sul profilo esterno di alluminio.

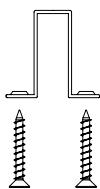
Dieses Symbol deutet darauf hin, dass die automatische Dichtung mit den am externen Aluminiumprofil vormontierten Nägeln zu befestigen ist.

Ce symbole indique que la plinthe automatique s'installe grâce à des clous préinstallés sur le profilé externe en aluminium.

Este símbolo indica que la junta automática se fija mediante clavos que se preinstalan en el perfil externo de aluminio.

Этот символ обозначает, что автоматический уплотнитель крепится при помощи гвоздей, уже установленных на наружном алюминиевом профиле.

5F



This symbol indicates that the fixing screws of the automatic seal go on the lateral wings of the aluminum profile or on a supplementary profile where the automatic seal will be inserted.

Questo simbolo indica che la guarnizione automatica si fissa con delle viti su alette esterne al profilo o su un profilo supplementare dove si infila la guarnizione automatica.

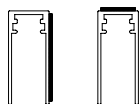
Dieses Symbol deutet darauf hin, dass die automatische Dichtung mit den Schrauben an den externen Profillaschen oder an einem zusätzlichen Profil zu befestigen ist, in das die automatische Dichtung eingeschoben wird.

Ce symbole indique que la plinthe automatique se s'installe au travers de vis sur les ailettes externes au profilé ou sur un profilé supplémentaire où la plinthe automatique est enfilée.

Este símbolo indica que la junta automática se fija con clavos en las aletas externas al perfil o en un perfil adicional donde se ensarta la junta automática.

Этот символ обозначает, что автоматический уплотнитель крепится при помощи винтов и наружных фланцев или при помощи дополнительного профиля, в который вставляется автоматический уплотнитель.

6F



These symbols indicate that the automatic seal can be fixed by means of an high-sealing double-sided tape (supplied with the product) both in case of lateral and upper side fastening.

Questi simboli indicano che la guarnizione automatica si fissa con del biadesivo ad alta tenuta fornito con l'articolo, sia che abbia fissaggio laterale che sulla parte superiore del profilo.

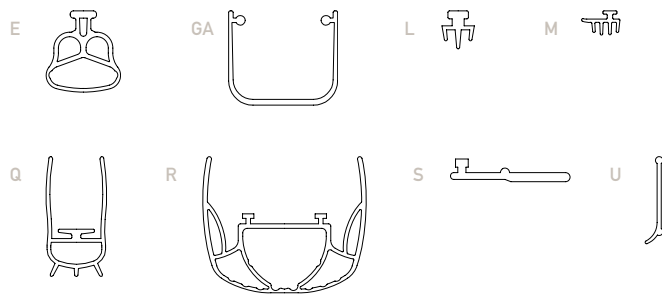
Diese Symbole deuten darauf hin, dass die automatische Dichtung mit einem starken, doppelseitigen Klebeband, das mit dem Artikel geliefert wird, befestigt wird, egal ob die Befestigung seitlich oder im oberen Bereich des Profils getätigt wird.

Ces symboles indiquent que la plinthe automatique se fixe avec un bi-adhésif à haute résistance fourni avec l'article, soit sur la partie latérale ou sur la partie supérieure du profilé.

Estos símbolos indican que la junta automática se fija con biadhesivo de gran estanqueidad suministrado con el artículo, ya tenga fijación lateral o en la parte superior del perfil.

Эти символы обозначают, что автоматический уплотнитель крепится высокопрочной двусторонней липкой лентой, поставляемой вместе с изделием, как в случае крепления сбоку профиля, так и сверху.

LEGENDA SEALS



Soft mono-extruded self-extinguishing thermoplastic seal.

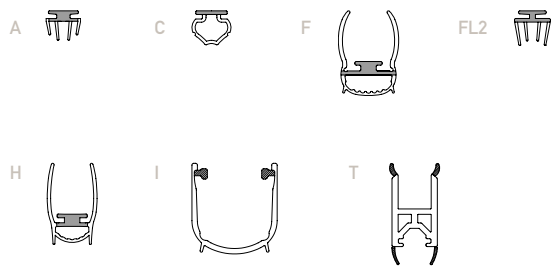
Guarnizione in materiale termoplastico antifiamma monoestruso.

Dichtlippe aus flammenhemmendem, monoextrudiertem Thermoplast.

Joint en matière thermoplastique ignifuge mono-extrudé.

Junta de material termoplástico ignífugo monoextrudido.

Уплотнитель из огнезащитного моно-экструдированного термопласта.



Co-extruded self-extinguishing thermoplastic seal (rigid + soft).

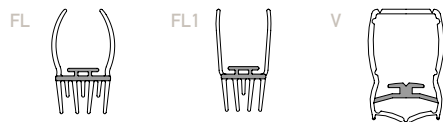
Guarnizione in materiale termoplastico antifiamma co-estruso (rigido + morbido).

Dichtlippe aus flammenhemmendem, koextrudiertem Thermoplastmaterial (steif + weich).

Joint en matière thermoplastique ignifuge co-extrudé (rigide + souple).

Junta de material termoplástico ignífugo coextrudido (rígido + blando).

Уплотнитель из огнезащитного коэкструдированного термопласта (жесткого + мягкого).



Co-extruded self-extinguishing TPE seal (rigid + soft).

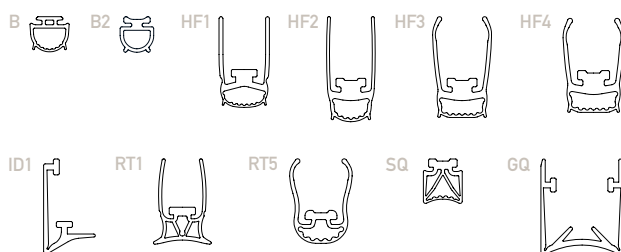
Guarnizione in TPE antifiamma co-estruso (rigido+morbido).

Dichtlippe aus flammenhemmendem, koextrudiertem TPE (steif + weich).

Joint en TPE ignifuge co-extrudé (rigide + souple).

Junta de TPE ignífugo coextrudido (rígido + blando).

Уплотнитель из огнезащитного коэкструдированного TPE (жесткого + мягкого).



Self-extinguishing silicone seal (UL94-V0 certified).

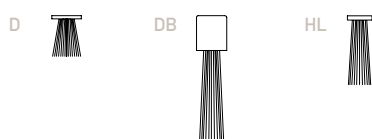
Guarnizione in silicone antifiamma (classe UL94-V0 al fuoco).

Dichtlippe aus flammenhemmendem Silikon (Brandklasse UL94 V0).

Joint en silicone ignifuge (classe UL94-V0 au feu).

Junta de silicona ignífuga (clase UL94-V0 de resistencia al fuego).

Уплотнитель из огнезащитного силикона (класс горючести UL94-V0).



Brush in polypropylene of various dimensions.

Spazzola in polipropilene di varie dimensioni.

Polypropylenbürste in verschiedenen Größen.

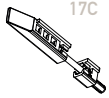
Joint-brosse en polypropylène de différentes dimensions.

Cepillo de polipropileno de varios tamaños.

Полипропиленовая щетка разных размеров.

LEGENDA PLUNGER TYPES

	1 Self-directing articulated metal plunger with nylon cap, adjustable with a 3 mm Allen wrench.	Pulsante autodirezionale snodato, metallico con cappuccio in nylon regolabile con chiave esagonale da 3mm.	Selbstausrichtender, gelenkig gelagerter Druckknopf aus Metall mit Nylonkappe, einstellbar mit 3-mm-Inbusschlüssel.	Poussoir auto-directionnel articulé en métal, avec capuchon en nylon réglable par une clé hexagonale de 3 mm.	Pulsador autodireccional articulado, metálico con capuchón de nylon regulable con llave hexagonal de 3 mm.	Металлическая самонаправляющаяся шарнирная кнопка с капроновым колпаком, регулируется шестигранным ключом на 3 мм.
	2 Nylon plunger for lock side operation, adjustable with a 3 mm Allen wrench.	Pulsante in nylon per funzionalità lato maniglia, regolabile con chiave esagonale da 3 mm.	Druckknopf aus Nylon für schlosseiteige Montage, einstellbar mit 3-mm-Inbusschlüssel.	Poussoir en nylon pour fonctionnement côté poignée, réglable par une hexagonale de 3 mm.	Pulsador de nylon para funcionalidad lado tirador, regulable con llave hexagonal de 3 mm.	Капроновая кнопка для работы со стороны ручки, регулируется шестигранным ключом на 3 мм.
	3 Squared nylon plunger adjustable by manual extraction of the internal profile.	Pulsante quadrato in nylon con regolazione manuale tramite estrazione del profilo interno.	Vierkantdruckknopf, von Hand durch Ausziehen des Innenprofils einstellbar.	Poussoir carré en nylon réglable manuellement en retirant le profilé interne.	Pulsador cuadrado de nailon con ajuste manual mediante extracción del perfil interno.	Квадратная капроновая кнопка с ручной регулировкой путем извлечения внутреннего профиля.
	4 Steel plunger, adjustable with crosshead screwdriver, slotted screwdriver, and 6 mm spanner.	Pulsante in acciaio, regolabile con cacciavite a stella, taglio e con chiave fissa da 6 mm	Druckknopf aus Stahl, einstellbar mit Schraubendreher (Schlitz und Kreuzschlitz) und Maulschlüssel 6 mm	Poussoir en acier, réglable avec un tournevis cruciforme, un tournevis plat ou une clé plate de 6 mm.	Pulsador de acero, regulable con destornillador de estrella, plano y con llave fija de 6 mm.	Стальная кнопка, регулируется звездочной или плоской отверткой, а также гаечным ключом на 6 мм.
	7 Steel plunger, adjustable with slotted screwdriver.	Pulsante in acciaio regolabile con cacciavite a taglio.	Druckknopf aus Stahl, einstellbar mit Schlitzschraubendreher.	Poussoir en acier, réglable avec tournevis plat.	Pulsador de acero, regulable con destornillador plano.	Стальная кнопка, регулируется плоской отверткой.
	7D Double Plunger: steel plunger adjustable with slotted screwdriver on one side; nylon plunger with manual adjustment on the other.	Pulsante doppio: su un lato pulsante in acciaio regolabile con cacciavite a taglio, sull'altro lato pulsante inclinato in nylon con regolazione manuale.	Doppeldruckknopf: auf einer Seite mit Schlitzschraubenzieher einstellbarer Stahldruckknopf, auf der anderen Seite von Hand einstellbarer, geneigter Nylondruckknopf.	Double poussoir : d'un côté poussoir en acier réglable avec tournevis plat, de l'autre côté poussoir biseauté en nylon.	Pulsador doble: en un lado pulsador de acero ajustable con destornillador de corte y en el otro lado pulsador inclinado de nailon con ajuste manual.	Двойная кнопка: с одной стороны имеется стальная кнопка, регулирующаяся плоской отверткой, с другой стороны - наклонная капроновая кнопка с ручной регулировкой.
	8 Extractable squared nylon plunger with return spring. Manual adjustment.	Pulsante quadrato in nylon estraibile con molla di ritorno, con regolazione manuale.	Von Hand einstellbarer, ausziehbarer Vierkantdruckknopf aus Nylon mit Rückholfeder.	Poussoir carré en nylon extractible avec ressort de rappel, réglage manuel.	Pulsador cuadrado de nailon extraíble con resorte de retorno y con ajuste manual.	Съемная квадратная капроновая кнопка с пружиной возврата и ручной регулировкой.
	9B Nylon-clad steel plunger, adjustable with a 3 mm Allen wrench.	Pulsante in acciaio rivestito in nylon, regolabile con chiave esagonale da 3 mm.	Stahldruckknopf mit Nylonbeschichtung, einstellbar mit Inbusschlüssel 3 mm.	Poussoir en acier revêtu de nylon, réglable par une clé hexagonale de 3 mm.	Pulsador de acero revestido de nylon, regulable con llave hexagonal de 3 mm.	Стальная кнопка с капроновым покрытием, регулируется шестигранным ключом на 3 мм.
	9BS Activation lever on floor guide side, adjustable with a 3 mm Allen wrench.	Leva di azionamento su lato guida a pavimento, regolabile con chiave esagonale da 3 mm.	Betätigungshebel auf Bodenschienenseite, mit 3-mm-Sechskantschlüssel einstellbar.	Lévier d'actionnement latéral sur guide au sol, réglable avec une clé hexagonale de 3 mm.	Palanca de accionamiento en el lado de la guía de suelo, ajustable con llave hexagonal de 3 mm.	Спусковой рычаг со стороны напольной направляющей, регулируется шестигранным ключом на 3 мм.
	10 Extractable nylon plunger with round head with manual adjustability.	Pulsante in nylon con testa arrotondata. Estraibile e regolabile manualmente.	Nylondruckknopf mit abgerundetem Kopf. Ausziehbar und von Hand einstellbar.	Poussoir en nylon avec tête arrondie. Extractible et réglable manuellement.	Pulsador de nailon con cabeza redondeada. Extraíble y regulable manualmente.	Капроновая кнопка с закругленным торцом. Съемный, с ручной регулировкой.
	13 Extractable nylon plunger with round head with manual adjustability.	Pulsante in nylon con testa arrotondata. Estraibile e regolabile manualmente.	Nylondruckknopf mit abgerundetem Kopf. Ausziehbar und von Hand einstellbar.	Poussoir en nylon avec tête arrondie. Extractible et réglable manuellement.	Pulsador de nailon con cabeza redondeada. Extraíble y regulable manualmente.	Капроновая кнопка с закругленным торцом. Съемный, с ручной регулировкой.
	14 Nylon plunger with round head. Adjustability by crosshead screwdriver or by manual extraction.	Pulsante in nylon con testa arrotondata. Regolabile con cacciavite a stella oppure estraibile e regolabile manualmente.	Nylondruckknopf mit abgerundetem Kopf. Mit Kreuzschraubenziehereinstellbar oder ausziehbar und von Hand einstellbar.	Poussoir en nylon avec tête arrondie. Réglable avec un tournevis cruciforme ou extractible et réglable manuellement.	Pulsador de nailon con cabeza redondeada. Regulable con destornillador de estrella o extraíble y regulable manualmente.	Капроновая кнопка с закругленным торцом. Регулируется крестообразной отверткой, или съемный, с ручной регулировкой.
	16 Nylon plunger with round head, adjustable with a 3 mm Allen wrench.	Pulsante in nylon con testa arrotondata. Regolabile con chiave esagonale da 3mm.	Nylondruckknopf mit abgerundetem Kopf. Mit 3-mm-Sechskantschlüssel einstellbar.	Poussoir en nylon avec tête arrondie, réglable avec une clé hexagonale de 3 mm.	Pulsador de nailon con cabeza redondeada. Regulable con llave hexagonal de 3 mm.	Капроновая кнопка с закругленным торцом. Регулируется шестигранным ключом на 3 мм.
	17A/17B Extractable nylon plunger with round head with manual adjustability.	Pulsante in nylon con testa arrotondata. Estraibile e regolabile manualmente.	Nylondruckknopf mit abgerundetem Kopf. Ausziehbar und von Hand einstellbar.	Poussoir en nylon avec tête arrondie. Extractible et réglable manuellement.	Pulsador de nailon con cabeza redondeada. Extraíble y regulable manualmente.	Капроновая кнопка с закругленным торцом. Съемный, с ручной регулировкой.



17C Extractible nylon plunger with beveled shape and manual adjustability.

Pulsante in nylon smussato, estraibile e regolabile manualmente.

Nylondruckknopf mit abgeschragt Kopf. Ausziehbar und von Hand einstellbar.

Poussoir biseauté en nylon, extractible et réglable manuellement.

Pulsador de nailon con cabeza biselada, extraíble y regulable manualmente.

Капроновая кнопка с закругленным торцом. Съемный, с ручной регулировкой.



24 Nylon-clad steel plunger, adjustable with cross-head screwdriver.

Pulsante in acciaio rivestito in nylon, regolabile con cacciavite.

Stahldruckknopf mit Nylonbeschichtung, einstellbar mit Schraubendreher.

Poussoir en acier revêtu de nylon, réglable avec tournevis cruciforme.

Pulsador de acero revestido de nylon, regulable con destornillador de estrella.

Стальная кнопка с капроновым покрытием, регулируется крестообразной отверткой на эксцентрик.

*The images on this catalogue are for displaying purposes only and can vary from the real item.
C.C.E. srl reserves the right to make technical upgrades without prior notice.*

*Le immagini presenti in questo catalogo sono indicative e possono variare dagli articoli originali.
La C.C.E. srl si riserva il diritto di effettuare migliorie tecniche senza preavviso.*

*Die in diesem Prospekt gezeigten Darstellungen sind unverbindlich, sie können vom Aussehen der Produkte abweichen.
C.C.E. behält sich das Recht zu technischen Verbesserungen ohne Vorankündigung vor.*

*Les images contenues dans ce catalogue sont indicatives et peuvent ne pas correspondre exactement aux articles d'origine.
L'entreprise C.C.E. srl se réserve le droit d'apporter toute modification technique sans préavis.*

*Las imágenes presentes en este catálogo son indicativas y pueden variar respecto a los artículos originales.
C.C.E. srl se reserva el derecho de efectuar modificaciones técnicas sin aviso previo.*

*Изображения, представленные в этом каталоге, являются ориентировочными и могут отличаться от конкретных изделий.
Компания C.C.E. srl оставляет за собой право внедрения технических усовершенствований без предварительного уведомления.*



C.C.E. srl
Costruzioni Chiusure Ermetiche

Via dell'Artigianato, 16
35010 Villa del Conte (PD) - ITALY
Tel. +39 049 9325073
Fax +39 049 9325384
<http://www.cce.it>
e-mail: info@cce.it