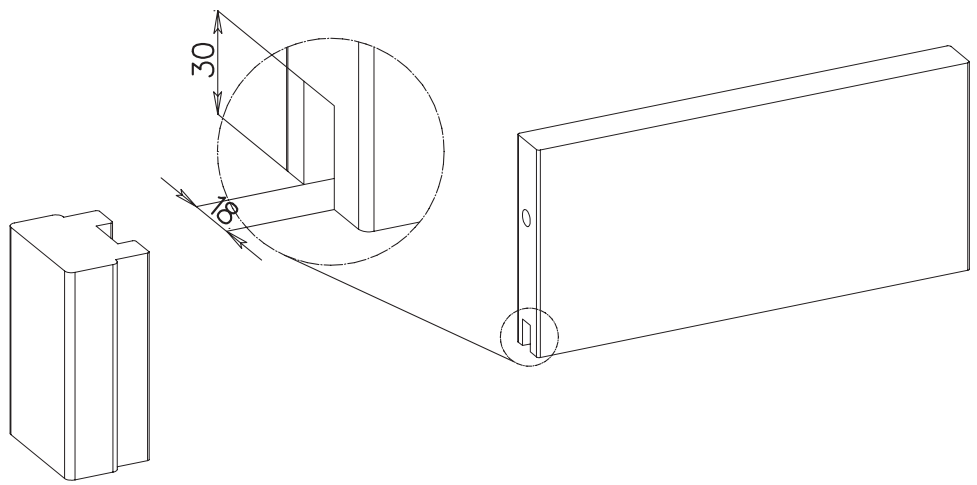
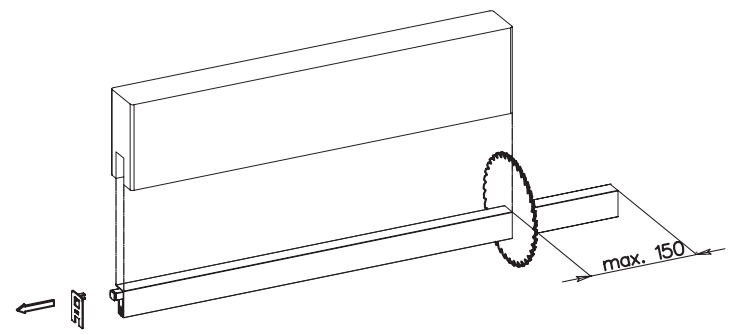


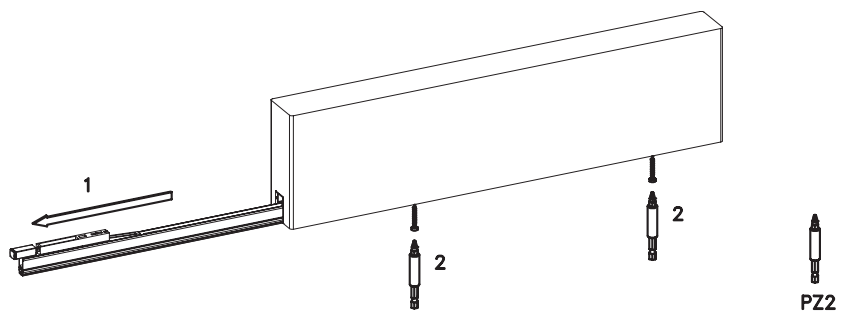
1



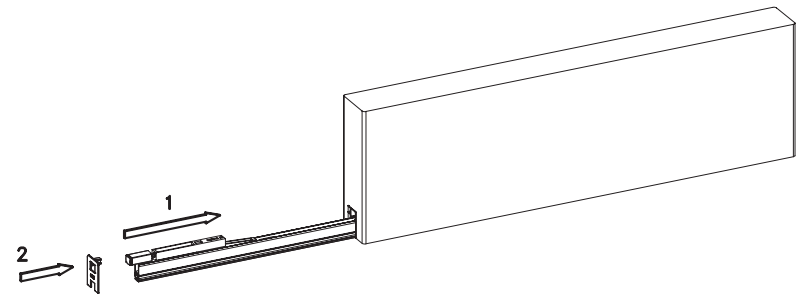
2



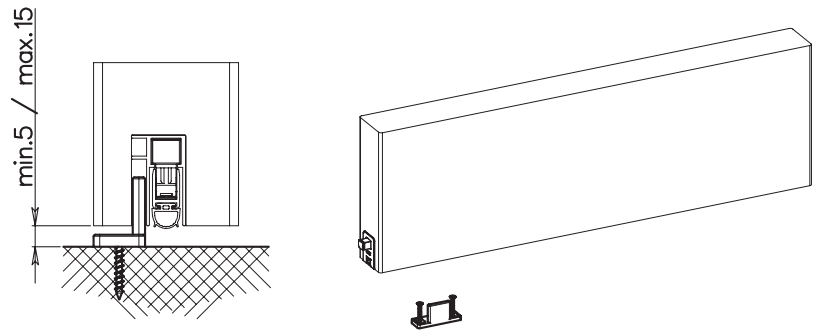
3



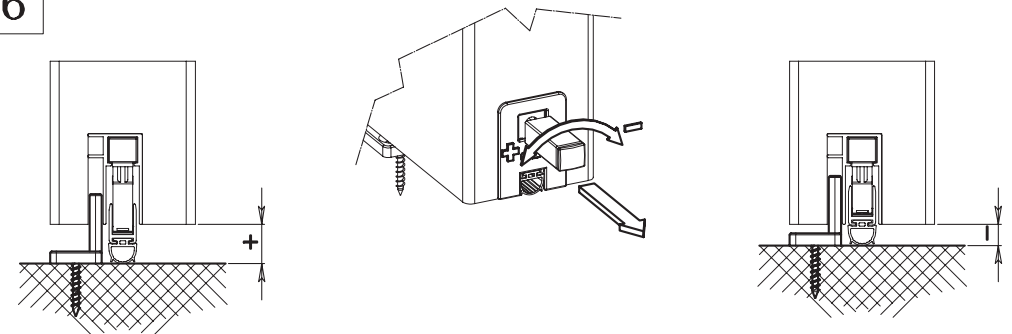
4



5



6



7

○ **REGISTRO:** serve a regolare la forza di chiusura
ADJUSTMENT DISC: use it to adjust the closing force

