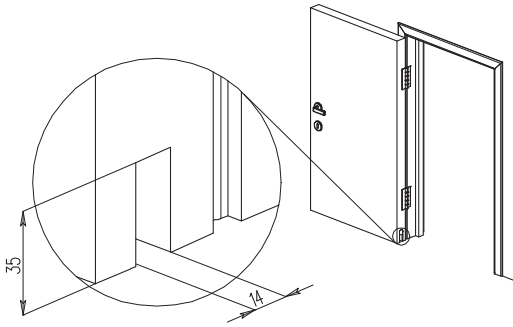


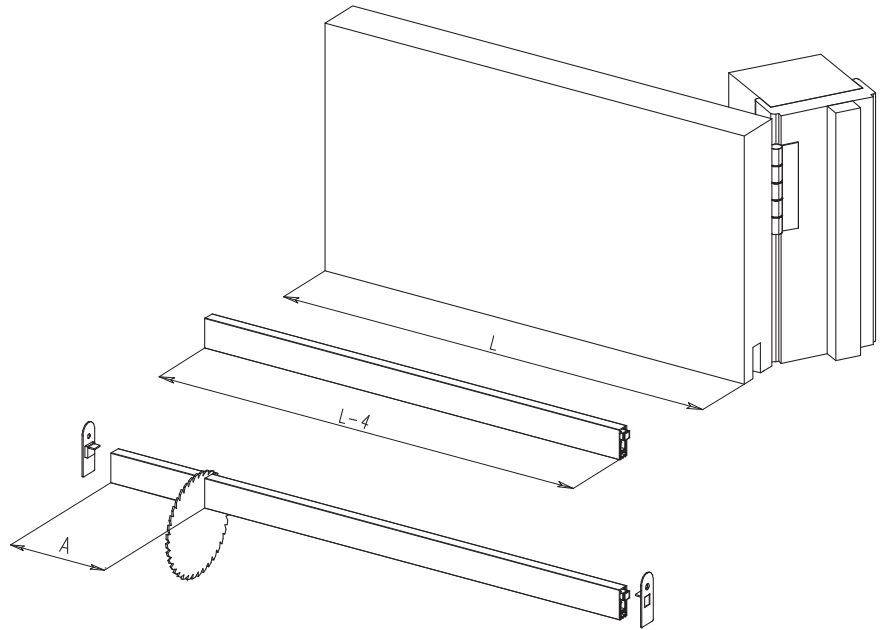
1



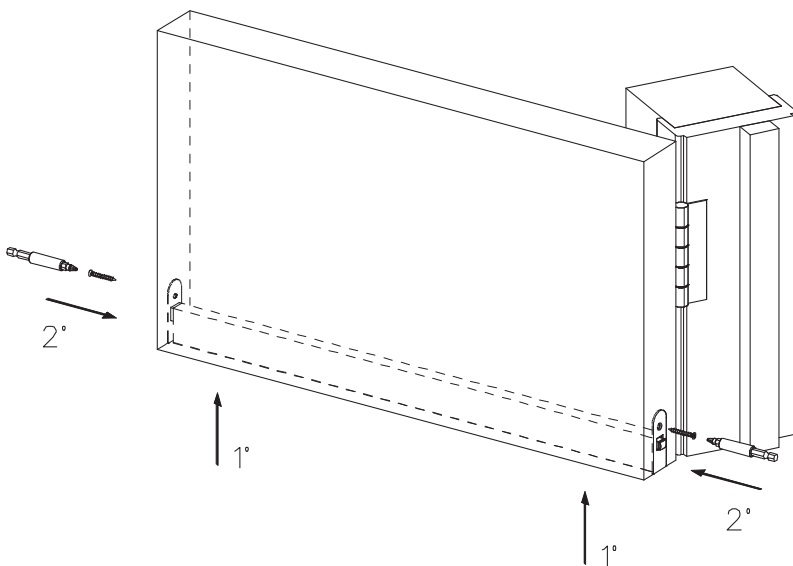
$330 < L < 430$ $A=50$ max

$L > 430$ $A=150$ max

2



3



4

