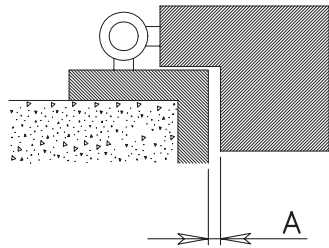
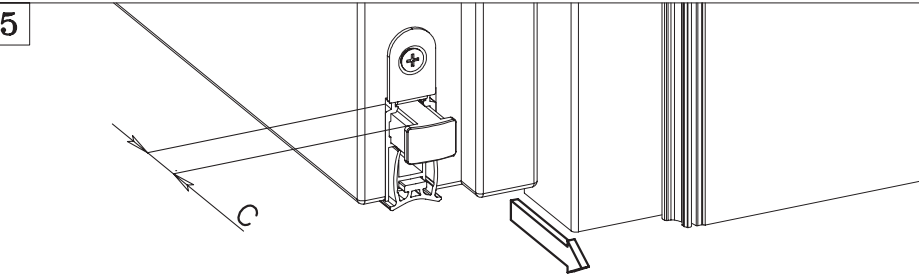
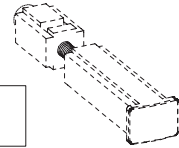


REGOLAZIONE / ADJUSTMENT

5



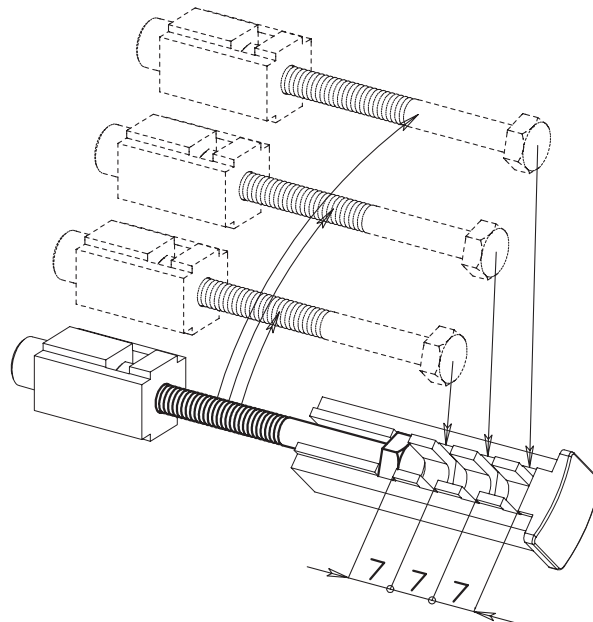
$$C = A + 8 \text{ mm}$$



MACROREGOLAZIONE MACROADJUSTMENT

Approssimazione quota C
a step di 7 mm.

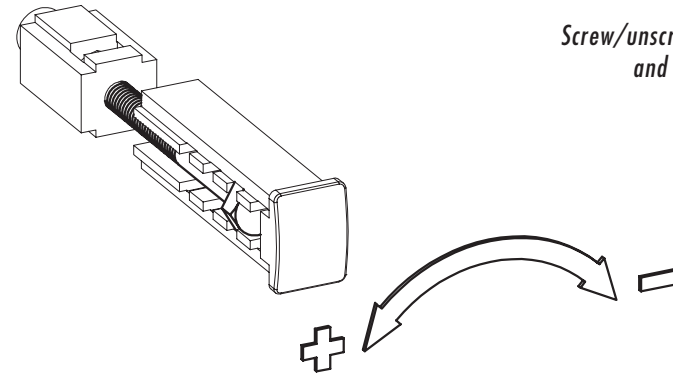
Approximate C quota
by steps of 7 mm.



MICROREGOLAZIONE MICROADJUSTMENT

Avvitare/svitare per ottenere quota C
e variare pressione guarnizione.

Screw/unscrew to obtain C quota
and modify seal pressure.



6

