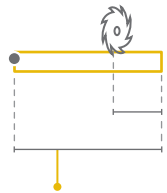


12x30 FILLER

cod. AS1230FIL

2 YEARS*
WARRANTY



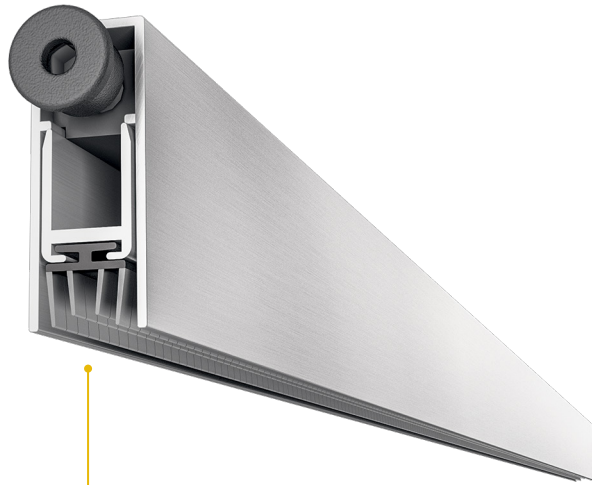
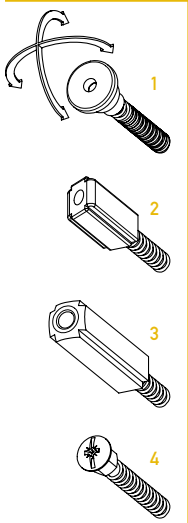
trimming

200 mm standard
50 mm | l. 330 mm
135 mm | l. 430 mm

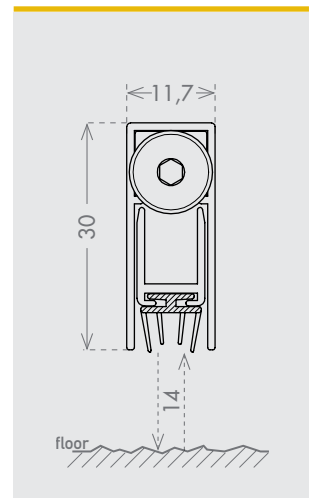
lengths

330 430 530 630 730 830 930 1030 1130
1230 1330 1430 1530 1630 1730 1830 mm

plunger type



size 11,7x30 mm



seals

FL2

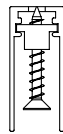


THERM

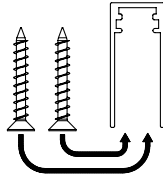
39 dB Rw

fixing type

2F



3F

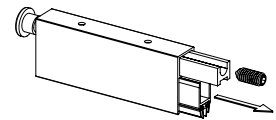


closing plug included



optional

Z



ACTUATOR PIVOT cod. ACAPIV p. 153

IT La guarnizione Filler si adatta a tutte le imperfezioni del pavimento, fughe di piastrelle, dislivelli, per una chiusura perfetta. Questo modello, leggero ed economico, è dotato di guarnizione Filler per pavimenti irregolari.

DE Die Türdichtung Filler passt sich allen Bodenunregelmäßigkeiten, Fliesenfugen und Höhenunterschieden an und schließt so perfekt. Dieses leichte und wirtschaftliche Modell verfügt über eine Dichtlippe Filler für unregelmäßige Böden.

FR Le joint Filler s'adapte à toutes les imperfections du sol, joints de carrelage, irrégularités, pour une fermeture parfaite. Ce modèle, léger et économique, est doté du joint Filler pour sols irréguliers.

ES La junta Filler se adapta a todas las imperfecciones del suelo, fugas de baldosas y desniveles, para un cierre perfecto. Este modelo, ligero y económico, dispone de una junta Filler para suelos irregulares.

RU Уплотнитель Filler приспособляется к любым неровностям пола, широким межплиточным швам, перепадам уровня, гарантируя безупречное прилегание. Эта легкая и недорогая модель оборудована уплотнителем Filler для неровных полов.

1F



This symbol indicates that the automatic drop-down seal can be fixed with lateral steel brackets. All the versions available for each product are specified in the image.

Questo simbolo indica che la guarnizione automatica sottoporta può essere fissata con squadrette in acciaio laterali. I diversi modelli di squadretta disponibili per l'articolo sono indicati nel disegno.

Dieses Symbol weist darauf hin, dass die automatische Unterblattichtung mit seitlichen Stahllaschen befestigt werden kann. Die verschiedenen, für den Artikel verfügbaren Laschenmodelle sind der Zeichnung zu entnehmen.

Ce symbole indique que la plinthe automatique peut être installée avec des équerres de fixation latérales. Les différents modèles d'équerres disponibles pour chaque article sont indiqués sur le dessin.

Este símbolo indica que la junta automática de debajo de la puerta puede fijarse con escuadras de acero laterales. En la ilustración se indican los distintos modelos de escuadra disponibles para el artículo.

Этот символ обозначает, что автоматически выпадающий уплотнитель можно крепить при помощи боковых стальных скоб. Различные модели скоб, доступные для этого артикула, указаны на рисунке.

2F



This symbol indicates that the fixing screws are preassembled. The screws can be visible or under the seal.

Questo simbolo indica che le viti di fissaggio sono già inserite a bordo del pezzo. Possono essere a vista o sotto la guarnizione a seconda dei modelli.

Dieses Symbol deutet darauf hin, dass die Befestigungsschrauben schon im Teil vorhanden sind. Je nach Modell können sie sichtbar oder unter der Dichtung sein.

Ce symbole indique que les vis de fixation sont préinstallées sur la plinthe automatique. Elles peuvent être visibles ou sous le joint selon les modèles.

Este símbolo indica que los tornillos de fijación ya están insertados en la pieza. Pueden estar a la vista o bajo la junta, según el modelo.

Этот символ обозначает, что крепежные винты уже установлены на изделие. В зависимости от моделей они могут быть на виду или под уплотнителем.

3F



This symbol indicates that the internal profile of the automatic seal has to be slide out and re-inserted once the screws (not supplied) are fixed.

Questo simbolo indica che per fissare la guarnizione automatica con le viti (non fornite) è necessario sfilare il profilo interno, fissare le viti e poi re-infilare il profilo interno al suo posto.

Dieses Symbol deutet darauf hin, dass es zur Befestigung der automatischen Dichtung mit den Schrauben (nicht im Lieferumfang enthalten) erforderlich ist, die Schrauben anzubringen und dann das Innenprofil wieder einzuschieben.

Ce symbole indique que pour installer la plinthe automatique avec des vis (non fournies), il est nécessaire de retirer le mécanisme interne, fixer les vis puis réinsérer le mécanisme à sa place.

Este símbolo indica que para fijar la junta automática con los tornillos (no suministrados) hay que desensartar el perfil interno, fijar los tornillos y después volver a ensartar el perfil interno en su lugar.

Этот символ обозначает, что для крепления автоматического уплотнителя винтами (они не входят в поставку) необходимо снять внутренний профиль, затянуть винты, после чего снова установить внутренний профиль на место.

4F



This symbol indicates that the seal can be fixed by nails that are pre-assembled on the external profile of the automatic seal.

Questo simbolo indica che la guarnizione automatica si fissa tramite dei chiodini che sono pre-installati sul profilo esterno di alluminio.

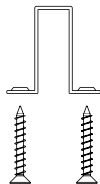
Dieses Symbol deutet darauf hin, dass die automatische Dichtung mit den am externen Aluminiumprofil vormontierten Nägeln zu befestigen ist.

Ce symbole indique que la plinthe automatique s'installe grâce à des clous préinstallés sur le profilé externe en aluminium.

Este símbolo indica que la junta automática se fija mediante clavos que se preinstalan en el perfil externo de aluminio.

Этот символ обозначает, что автоматический уплотнитель крепится при помощи гвоздей, уже установленных на наружном алюминиевом профиле.

5F



This symbol indicates that the fixing screws of the automatic seal go on the lateral wings of the aluminum profile or on a supplementary profile where the automatic seal will be inserted.

Questo simbolo indica che la guarnizione automatica si fissa con delle viti su alette esterne al profilo o su un profilo supplementare dove si infila la guarnizione automatica.

Dieses Symbol deutet darauf hin, dass die automatische Dichtung mit einem starken, doppelseitigen Kleband, das mit dem Artikel geliefert wird, befestigt wird, egal ob die Befestigung seitlich oder im oberen Bereich des Profils getätigt wird.

Ce symbole indique que la plinthe automatique s'installe au travers de vis sur les ailettes externes au profilé ou sur un profilé supplémentaire où la plinthe automatique est enfilée.

Este símbolo indica que la junta automática se fija con clavos en las aletas externas al perfil o en un perfil adicional donde se ensarta la junta automática.

Этот символ обозначает, что автоматический уплотнитель крепится при помощи винтов и наружных фланцев или при помощи дополнительного профиля, в который вставляется автоматический уплотнитель.

6F



These symbols indicate that the automatic seal can be fixed by means of an high-sealing double-sided tape (supplied with the product) both in case of lateral and upper side fastening.

Questi simboli indicano che la guarnizione automatica si fissa con del biadesivo ad alta tenuta fornito con l'articolo, sia che abbia fissaggio laterale che sulla parte superiore del profilo.

Diese Symbole deuten darauf hin, dass die automatische Dichtung mit einem starken, doppelseitigen Kleband, das mit dem Artikel geliefert wird, befestigt wird, egal ob die Befestigung seitlich oder im oberen Bereich des Profils getätigt wird.

Ces symboles indiquent que la plinthe automatique se fixe avec un bi-adhésif à haute résistance fourni avec l'article, soit sur la partie latérale ou sur la partie supérieure du profilé.

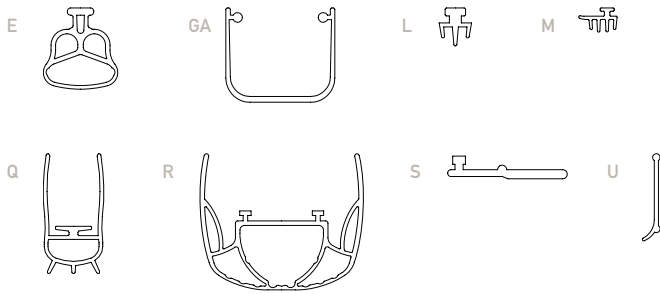
Estos símbolos indican que la junta automática se fija con biadhesivo de gran estanqueidad suministrado con el artículo, ya tenga fijación lateral o en la parte superior del perfil.

Эти символы обозначают, что автоматический уплотнитель крепится высокопрочной двусторонней липкой лентой, поставляемой вместе с изделием, как в случае крепления сбоку профиля, так и сверху.

LEGENDA PLUNGER TYPES

	1 Self-directing articulated metal plunger with nylon cap, adjustable with a 3 mm Allen wrench.	Pulsante autodirezionale snodato, metallico con cappuccio in nylon regolabile con chiave esagonale da 3mm.	Selbstausrichtender, gelenkig gelagerter Druckknopf aus Metall mit Nylonkappe, einstellbar mit 3-mm-Inbusschlüssel.	Poussoir auto-directionnel articulé en métal, avec capuchon en nylon réglable par une clé hexagonale de 3 mm.	Pulsador autodireccional articulado, metálico con capuchón de nylon regulable con llave hexagonal de 3 mm.	Металлическая самонаправляющаяся шарнирная кнопка с капроновым колпаком, регулируется шестигранным ключом на 3 мм.
	2 Nylon plunger for lock side operation, adjustable with a 3 mm Allen wrench.	Pulsante in nylon per funzionalità lato maniglia, regolabile con chiave esagonale da 3 mm.	Druckknopf aus Nylon für schlosseiteige Montage, einstellbar mit 3-mm-Inbusschlüssel.	Poussoir en nylon pour fonctionnement côté poignée, réglable par une hexagonale de 3 mm.	Pulsador de nylon para funcionalidad lado tirador, regulable con llave hexagonal de 3 mm.	Капроновая кнопка для работы со стороны ручки, регулируется шестигранным ключом на 3 мм.
	3 Squared nylon plunger adjustable by manual extraction of the internal profile.	Pulsante quadrato in nylon con regolazione manuale tramite estrazione del profilo interno.	Vierkantdruckknopf, von Hand durch Ausziehen des Innenprofils einstellbar.	Poussoir carré en nylon réglable manuellement en retirant le profilé interne.	Pulsador cuadrado de nylon con ajuste manual mediante extracción del perfil interno.	Квадратная капроновая кнопка с ручной регулировкой путем извлечения внутреннего профиля.
	4 Steel plunger, adjustable with crosshead screwdriver, slotted screwdriver, and 6 mm spanner.	Pulsante in acciaio, regolabile con cacciavite a stella, taglio e con chiave fissa da 6 mm	Druckknopf aus Stahl, einstellbar mit Schraubendrehern (Schlitz und Kreuzschlitz) und Maulschlüssel 6 mm	Poussoir en acier, réglable avec un tournevis cruciforme, un tournevis plat ou une clé plate de 6 mm.	Pulsador de acero, regulable con destornillador de estrella, plano y con llave fija de 6 mm.	Стальная кнопка, регулируется звездочкообразной или плоской отверткой, а также гаечным ключом на 6 мм.
	5 Lever with eccentric head, adjustable with crosshead screwdriver.	Biella in nylon, regolazione su eccentrico con cacciavite a stella.	Nylonpleuel, einstellbar an Exzenter mit Kreuzschraubenzieher.	Bielle en nylon, réglage excentrique avec un tournevis cruciforme.	Biela de nylon, ajuste en excéntrico con destornillador de estrella.	Капроновый толкатель, регулировка выполняется крестообразной отверткой на эксцентрик.
	7 Steel plunger, adjustable with slotted screwdriver.	Pulsante in acciaio regolabile con cacciavite a taglio.	Druckknopf aus Stahl, einstellbar mit Schlitzschraubendreher.	Poussoir en acier, réglable avec tournevis plat.	Pulsador de acero, regulable con destornillador plano.	Стальная кнопка, регулируется плоской отверткой.
	7D Double Plunger: steel plunger adjustable with slotted screwdriver on one side; nylon plunger with manual adjustment on the other.	Pulsante doppio: su un lato pulsante in acciaio regolabile con cacciavite a taglio, sull'altro lato pulsante inclinato in nylon con regolazione manuale.	Doppeldruckknopf: auf einer Seite mit Schlitzschraubenzieher einstellbarer Stahl Druckknopf, auf der anderen Seite von Hand einstellbarer, geeigneter Nylondruckknopf.	Double poussoir : d'un côté poussoir en acier réglable avec tournevis plat, de l'autre côté poussoir biseauté en nylon.	Pulsador doble: en un lado pulsador de acero ajustable con destornillador de corte y en el otro lado pulsador inclinado de nylon con ajuste manual.	Двойная кнопка: с одной стороны имеется стальная кнопка, регулирующаяся плоской отверткой, с другой стороны - наклонная капроновая кнопка с ручной регулировкой.
	8 Extractable squared nylon plunger with return spring. Manual adjustment.	Pulsante quadrato in nylon estraibile con molla di ritorno, con regolazione manuale.	Von Hand einstellbarer, ausziehbarer Vierkantdruckknopf aus Nylon mit Rückholfeder.	Poussoir carré en nylon extractible avec ressort de rappel, réglage manuel.	Pulsador cuadrado de nylon extraíble con resorte de retorno y con ajuste manual.	Съемная квадратная капроновая кнопка с пружиной возврата и ручной регулировкой.
	9B Nylon-clad steel plunger, adjustable with a 3 mm Allen wrench.	Pulsante in acciaio rivestito in nylon, regolabile con chiave esagonale da 3 mm.	Stahl Druckknopf mit Nylonbeschichtung, einstellbar mit Inbusschlüssel 3 mm.	Poussoir en acier revêtu de nylon, réglable par une clé hexagonale de 3 mm.	Pulsador de acero revestido de nylon, regulable con llave hexagonal de 3 mm.	Стальная кнопка с капроновым покрытием, регулируется шестигранным ключом на 3 мм.
	9BS Activation lever on floor guide side, adjustable with a 3 mm Allen wrench.	Leva di azionamento su lato guida a pavimento, regolabile con chiave esagonale da 3 mm.	Betätigungshebel auf Bodenseiteneseite, mit 3-mm-Sechskantschlüssel einstellbar.	Lever d'actionnement latéral sur guide au sol, réglable avec une clé hexagonale de 3 mm.	Palanca de accionamiento en el lado de la guía de suelo, ajustable con llave hexagonal de 3 mm.	Спускной рычаг со стороны напольной направляющей, регулируется шестигранным ключом на 3 мм.
	10 Extractable nylon plunger with round head with manual adjustability.	Pulsante in nylon con testa arrotondata. Estraibile e regolabile manualmente.	Nylondruckknopf mit abgerundetem Kopf. Ausziehbar und von Hand einstellbar.	Poussoir en nylon avec tête arrondie. Extractible et réglable manuellement.	Pulsador de nylon con cabeza redondeada. Extraíble y regulable manualmente.	Капроновая кнопка с закругленным торцом. Съемный, с ручной регулировкой.
	13 Extractable nylon plunger with round head with manual adjustability.	Pulsante in nylon con testa arrotondata. Estraibile e regolabile manualmente.	Nylondruckknopf mit abgerundetem Kopf. Ausziehbar und von Hand einstellbar.	Poussoir en nylon avec tête arrondie. Extractible et réglable manuellement.	Pulsador de nylon con cabeza redondeada. Extraíble y regulable manualmente.	Капроновая кнопка с закругленным торцом. Съемный, с ручной регулировкой.
	14 Nylon plunger with round head. Adjustability by crosshead screwdriver or by manual extraction.	Pulsante in nylon con testa arrotondata. Regolabile con cacciavite a stella oppure estraibile e regolabile manualmente.	Nylondruckknopf mit abgerundetem Kopf. Mit Kreuzschraubenziehereinstellbar und von Hand einstellbar.	Poussoir en nylon avec tête arrondie. Réglable avec un tournevis cruciforme ou extractible et réglable manuellement.	Pulsador de nylon con cabeza redondeada. Regulable con destornillador de estrella o extraíble y regulable manualmente.	Капроновая кнопка с закругленным торцом. Регулируется крестообразной отверткой, или съемный, с ручной регулировкой.
	16 Nylon plunger with round head, adjustable with a 3 mm Allen wrench.	Pulsante in nylon con testa arrotondata. Regolabile con chiave esagonale da 3mm.	Nylondruckknopf mit abgerundetem Kopf. Mit 3-mm-Sechskantschlüssel einstellbar.	Poussoir en nylon avec tête arrondie, réglable avec une clé hexagonale de 3 mm.	Pulsador de nylon con cabeza redondeada. Regulable con llave hexagonal de 3 mm.	Капроновая кнопка с закругленным торцом. Регулируется шестигранным ключом на 3 мм.
	17 Extractable nylon plunger with round head with manual adjustability.	Pulsante in nylon con testa arrotondata. Estraibile e regolabile manualmente.	Nylondruckknopf mit abgerundetem Kopf. Ausziehbar und von Hand einstellbar.	Poussoir en nylon avec tête arrondie. Extractible et réglable manuellement.	Pulsador de nylon con cabeza redondeada. Extraíble y regulable manualmente.	Капроновая кнопка с закругленным торцом. Съемный, с ручной регулировкой.

LEGENDA SEALS



Soft mono-extruded self-extinguishing thermoplastic seal.

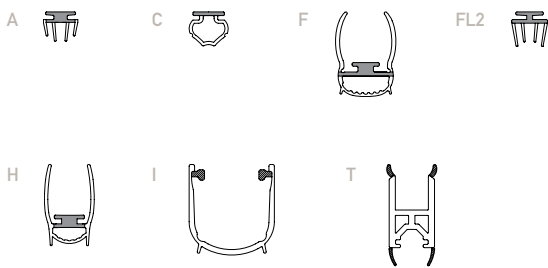
Guarnizione in materiale termoplastico antifiamma monoestruso.

Dichtlippe aus flammenhemmendem, monoextrudiertem Thermoplast.

Joint en matière thermoplastique ignifuge mono-extrudé.

Junta de material termoplástico ignifugo monoextrudido.

Уплотнитель из огнезащитного моно-экструдированного термопласта.



Co-extruded self-extinguishing thermoplastic seal (rigid + soft).

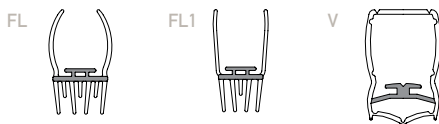
Guarnizione in materiale termoplastico antifiamma co-estruso (rigido + morbido).

Dichtlippe aus flammenhemmendem, koextrudiertem Thermoplastmaterial (steif + weich).

Joint en matière thermoplastique ignifuge co-extrudé (rigide + souple).

Junta de material termoplástico ignifugo coextrudido (rígido + blando).

Уплотнитель из огнезащитного коэкструдированного термопласта (жесткого + мягкого).



Co-extruded self-extinguishing TPE seal (rigid + soft).

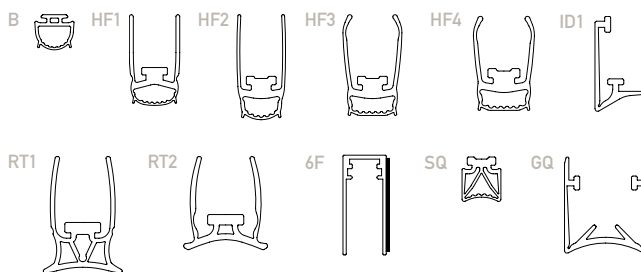
Guarnizione in TPE antifiamma co-estruso (rigido+morbido).

Dichtlippe aus flammenhemmendem, koextrudiertem TPE (steif + weich).

Joint en TPE ignifuge co-extrudé (rigide + souple).

Junta de TPE ignifugo coextrudido (rígido + blando).

Уплотнитель из огнезащитного коэкструдированного TPE (жесткого + мягкого).



Self-extinguishing silicone seal (UL94-V0 certified).

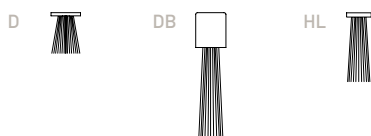
Guarnizione in silicone antifiamma (classe UL94-V0 al fuoco).

Dichtlippe aus flammenhemmendem Silikon (Brandklasse UL94 V0).

Joint en silicone ignifuge (classe UL94-V0 au feu).

Junta de silicona ignifuga (clase UL94-V0 de resistencia al fuego).

Уплотнитель из огнезащитного силикона (класс горючести UL94-V0).



Brush in polypropylene of various dimensions.

Spazzola in polipropilene di varie dimensioni.

Polypropylenbürste in verschiedenen Größen.

Joint-brosse en polypropylène de différentes dimensions.

Cepillo de polipropileno de varios tamaños.

Полипропиленовая щетка разных размеров.