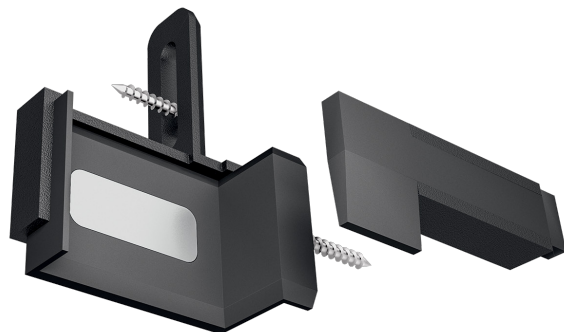


NO AIR DOUBLE PVC

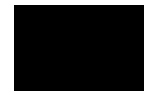
COD. ACNOADP

2 YEARS*
WARRANTY

EN This accessory fill the gap between the bolt and the automatic drop down seal located in the central node on double-wing PVC doors. NO AIR DOUBLE PVC consists of a sealing system fitted on the semi-fixed wing (bolt) and of an automatic system fitted on the mobile wing.

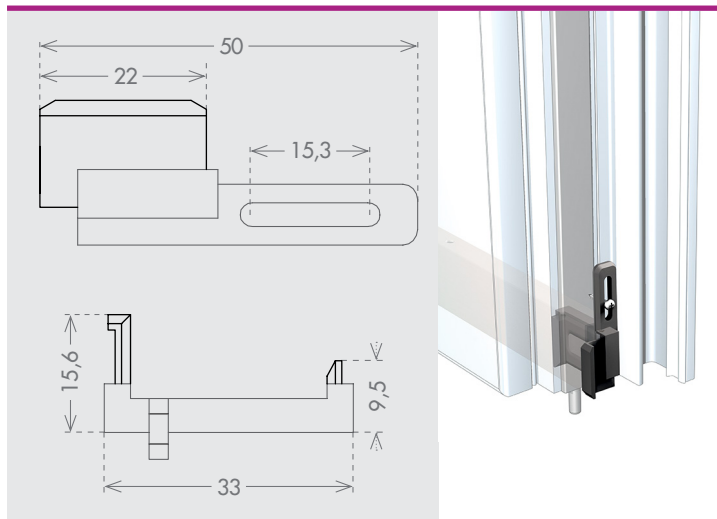


colours

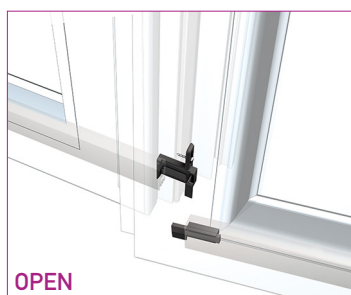
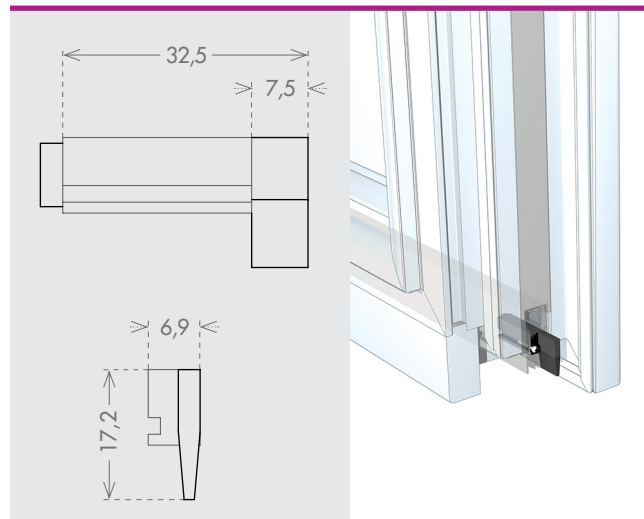


BLACK

SEMI FIXED WING



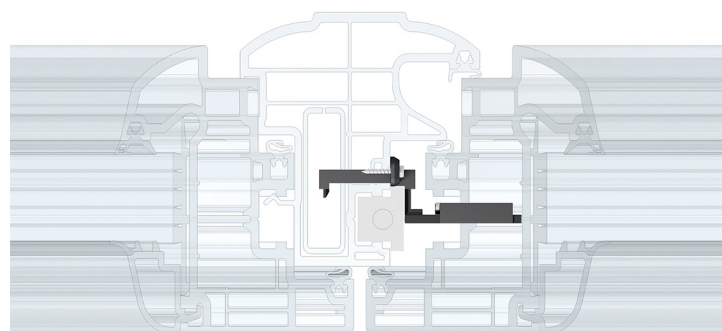
MOBILE WING



OPEN



CLOSE



IT Accessorio che chiude la fessura tra catenaccio e guarnizione automatica sotto-porta, presente nella zona nodo centrale su serramenti a doppio battente in PVC. Il modello NO AIR DOUBLE PVC è composto da un sistema di tenuta montato sulla anta semifissa (catenaccio) e da un sistema automatico montato sull'anta mobile.

DE Zubehörteil, das die Spalte zwischen Riegel und automatischer Unterblattdichtung im Bereich der Schließfuge von zweiflügeligen PVC-Türen abschließt. Das Modell NO AIR DOUBLE PVC setzt sich aus einem auf dem halbfixen Flügel (Riegel) montierten Dichtsystem und einem automatischem System auf dem beweglichen Türflügel zusammen.

FR Accessoire qui clôt l'espace présent dans le nœud central des ouvrants à double vantail en PVC entre le verrou et la plinthe automatique. Le modèle NO AIR DOUBLE PVC est composé d'un système d'étanchéité monté sur le vantail semi-fixe (verrou) et d'un système automatique monté sur le vantail mobile.

ES Accesorio que cierra la fisura entre el pestillo y la junta automática de debajo de la puerta, presente en la zona del nodo central en carpinterías de doble batiente de PVC. El modelo NO AIR DOUBLE PVC consta de un sistema de estanqueidad montado en la hoja semifija (pestillo) y de un sistema automático montado en la hoja móvil.

RU Аксессуар, который закрывает зазор между фиксатором и автоматически выпадающим уплотнителем, который образуется между створками двухстворчатых распашных пластиковых дверей. Модель «NO AIR DOUBLE PVC» состоит из уплотнителя, установленного на полуфиксированном полотне (с фиксатором) и из автоматической системы, установленной на подвижном полотне.