

KIT DOPPIO PULSANTE

COD. ACKITDP

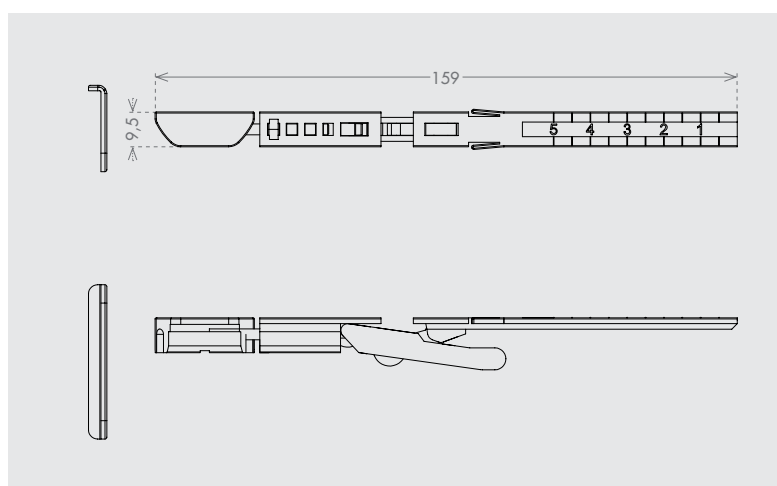
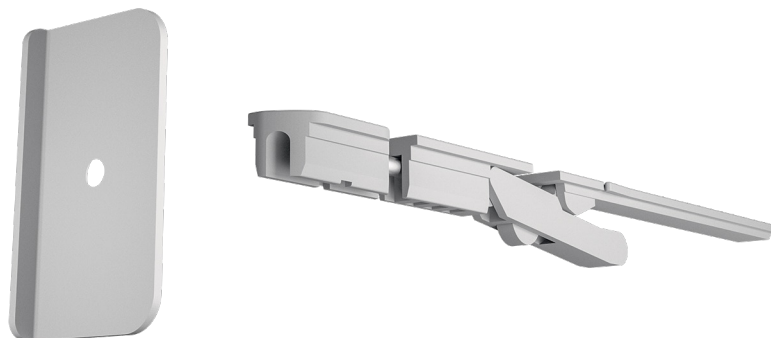
2 YEARS*
WARRANTY

EN KIT DOPPIO PULSANTE accessory allows the automatic door bottom seal to stick to the ground on the lock side only when the door is completely closed. The seal start dropping with the classic graduated scissor movement when the plunger on the hinge side is pressed and then completely closes the gap between the door and the floor when the second plunger on the lock side is activated. This system ensures the maximum sealing for the complete length of the seal. KIT DOPPIOPULSANTE can be installed in many different models of automatic drop-down seals.

colours



GREY



IT Il KIT DOPPIO PULSANTE permette di far chiudere a terra la guarnizione automatica sul lato maniglia solo quando la porta è completamente chiusa. La guarnizione scende grazie alla pressione del pulsante di spinta sul lato cerniera e chiude completamente a terra quando il secondo pulsante viene premuto. In questo modo è possibile ottenere il massimo della tenuta su tutta la sua lunghezza. Il KIT DOPPIO PULSANTE si può montare su diversi modelli di guarnizione automatica sotto-porta.

DE Das KIT DOPPIO PULSANTE (Doppeldruckknopf) ermöglicht es, die automatische Dichtung erst bei vollkommen geschlossener Tür auf der Griffseite zu schließen. Die Dichtung senkt sich dank des vom Druckknopf auf der Bandseite ausgeübten Drucks und schließt perfekt mit dem Boden ab, sobald der zweite Druckknopf betätigt wird. Auf diese Art und Weise ist es möglich, der ganzen Länge nach maximale Dichtigkeit zu gewährleisten. Das KIT DOPPIO PULSANTE kann an verschiedene Modelle der automatischen Unterblattdichtung montiert werden.

FR Le KIT DOPPIO PULSANTE permet l'abaissement de la plinthe automatique sur le côté poignée seulement lorsque la porte est complètement fermée. Le joint descend grâce à la pression du bouton poussoir sur le côté charnière et ferme complètement à terre lorsque le second bouton poussoir est activé. De cette façon, il est possible d'obtenir la meilleure tenue possible sur toute la longueur. Le KIT DOPPIO PULSANTE peut être installé sur différents modèles de la gamme.

ES El JUEGO DE DOBLE PULSADOR permite cerrar en el suelo la junta automática en el lado del tirador solo cuando la puerta está completamente cerrada. La junta baja gracias a la presión del pulsador de empuje en el lado de la bisagra y cierra completamente en el suelo cuando se presiona el segundo pulsador. De esta forma se puede obtener el máximo de estanqueidad en toda su longitud. El JUEGO DE DOBLE PULSADOR se puede montar en varios modelos de junta automática de debajo de la puerta.

RU Набор с двойной кнопкой «KIT DOPPIO PULSANTE» обеспечивает контакт автоматического уплотнителя с полом со стороны ручки лишь только тогда, когда дверь полностью закрыта. Уплотнитель выпадает благодаря толчку кнопки-толкателя со стороны шарнира, и полностью упирается в пол при нажатии второй кнопки. Таким образом, обеспечивается максимальное уплотнение по всей длине. Набор «KIT DOPPIO PULSANTE» может устанавливаться на разные модели автоматически выпадающих уплотнителей.