

AUTOMATIC DROP
DOWN SEAL

2023
EDITION

GUARNIZIONI AUTOMATICHE SOTTOPORTA E SOGLIE PER **INFISSI IN LEGNO**



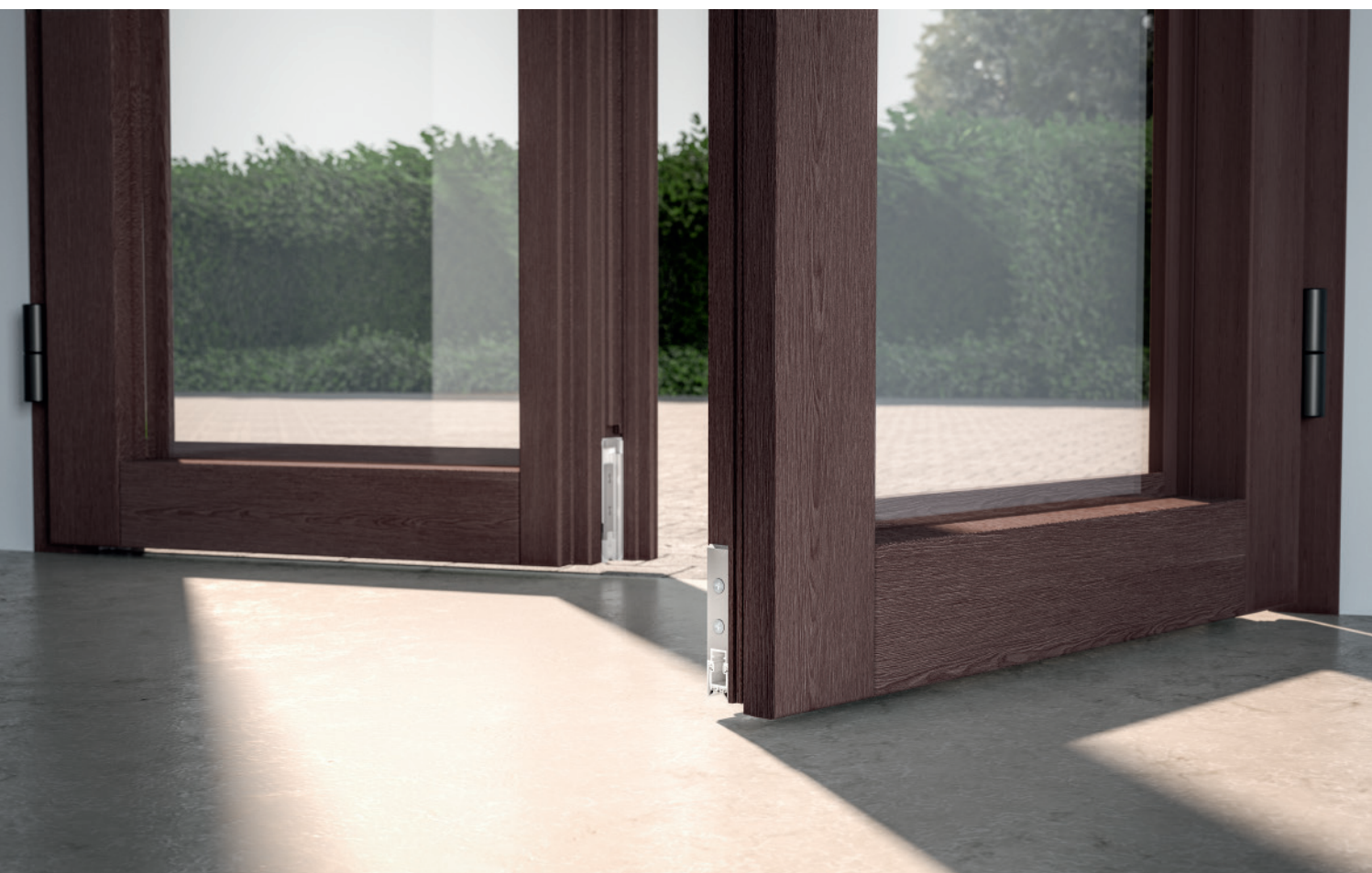


CHRONOSEAL

Guarnizione sottoporta automatica con meccanismo oleopneumatico per una discesa rallenta o ritardata

KIT IDROMINI DOPPIA ANTA

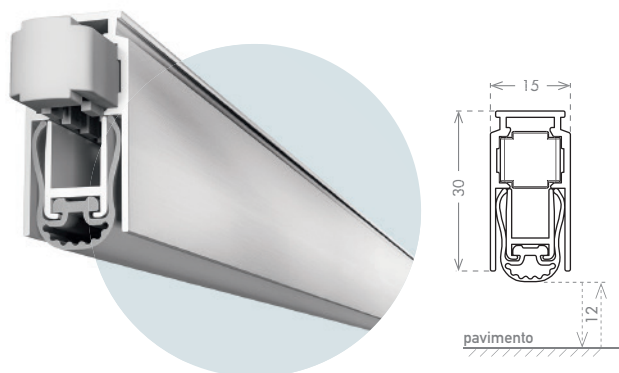
Accessorio per garantire la tenuta all'acqua su infissi a due ante



GUARNIZIONI AUTOMATICHE SOTTOPORTA

Sviluppate per garantire un comfort elevato ed alte prestazioni nei portoncini in legno.

CHRONOSEAL



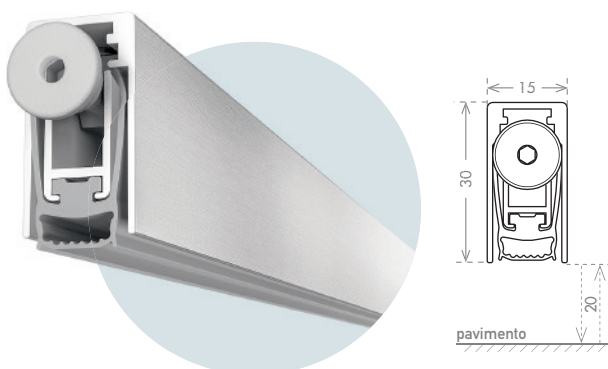
15x30 mm

discesa ritardata

acustica 51 dB

certificato al fuoco 120 min

DROP 20



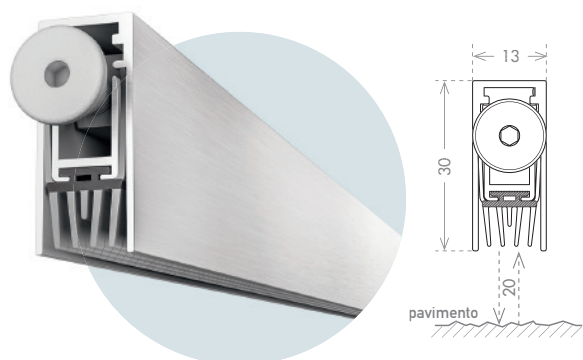
15x30 mm

discesa 20 mm

acustica 52 dB

certificato al fuoco 120 min

MINI FILLER



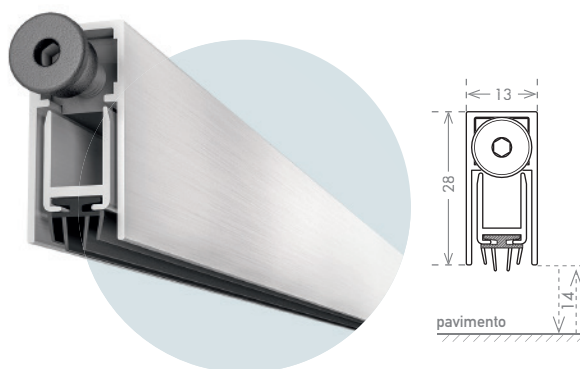
13x30 mm

guarnizione per pavimento irregolare

discesa 20 mm

acustica 39 dB

CON GUARNIZIONE SFILABILE



13x28 mm

accorciabilità 200 mm

acustica fino a 34 dB

*versione per pavimento
irregolare*

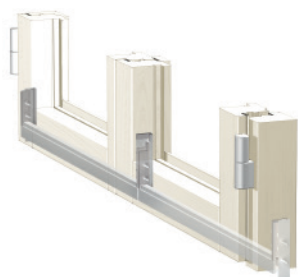
SOLUZIONI DI TENUTA ALL'ACQUA

Progettate per portoncini d'ingresso in legno con o senza l'utilizzo di soglia.

IDROMINI



KIT DOPPIA ANTA



tenuta all'acqua **SENZA SOGLIA**

fino a classe 9A

acustica 51dB

senza soglia

KIT ACQUASTOP



tenuta all'acqua **CON SOGLIA**

fino a classe 9A

guarnizione sottoporta registrabile

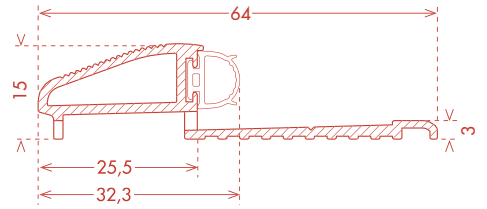
soglia taglio termico altezza 9 mm

SOGLIE A PAVIMENTO

Ideate per la tenuta all'acqua dei portoncini in legno.

SOGLIA ULISSE LIGHT

soglia universale
altezza 15 mm
fino a 9A



GUARNIZIONE MORBIDA
IN SILICONE

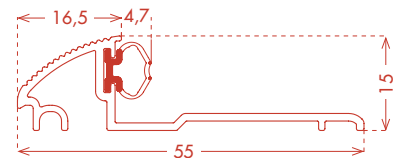
FORI DI SCARICO

TAPPI DI FINITURA

INCLINAZIONE A 5°

GOCCIOLATOIO
OPZIONALE

SOGLIA DEDALO



GUARNIZIONE
A PALLONCINO

CANALINA

CAMERE PER SILICONE

tutte le misure sono in mm *



Management
System
ISO 9001:2015
ISO 14001:2015
ISO 45001:2018
www.tuv.com
ID 9105070522

C.C.E. srl Costruzioni Chiusure Ermetiche

Via dell'Artigianato, 16
35010 Villa del Conte (PD) - ITALY
Tel. +39 049 9325073
Fax +39 049 9325384
www.cce.it
e-mail: info@cce.it

