

AUTOMATIC DROP  
DOWN SEAL

2023  
EDITION

---

## SOGLIA UNITERMO PVC

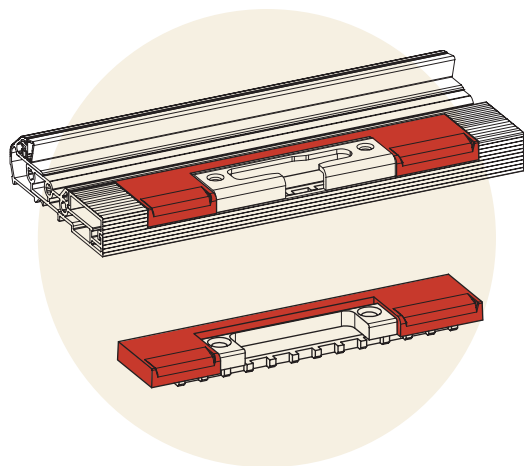


A detailed close-up photograph of a window's drainage system. The image shows a white PVC frame with a grey drainage channel. Inside the channel, there are two black plastic components, likely part of a water drainage system. The window is set in a wall with a light-colored wood-grain finish. The background shows a dark, textured surface, possibly a roof or a wall. The lighting is bright, highlighting the textures and materials.

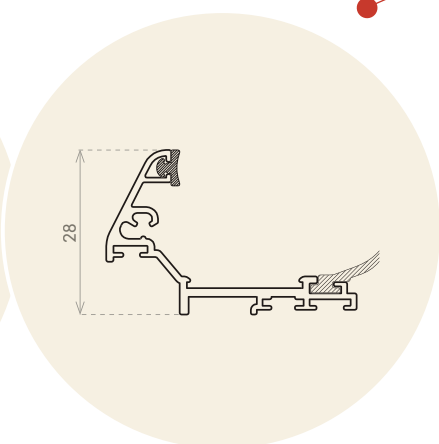
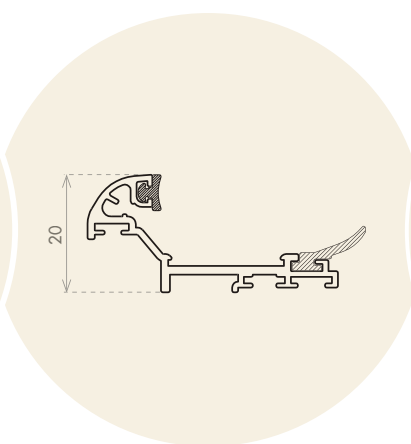
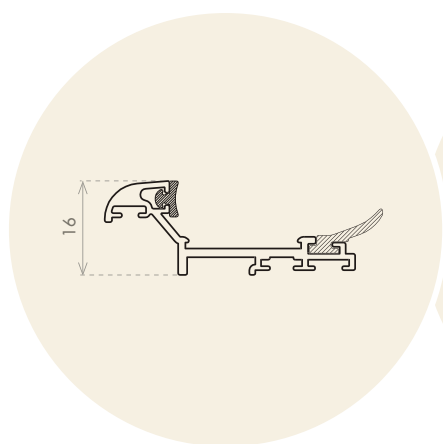
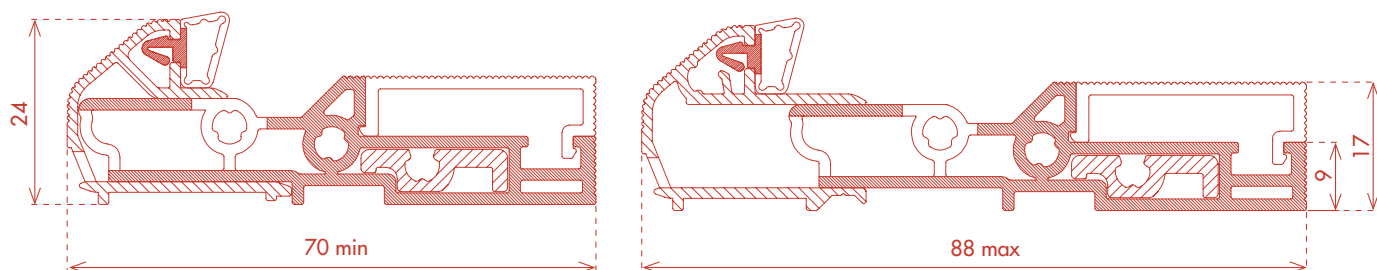
**SOLUZIONE DI  
TENUTA ALL'ACQUA PER  
SERRAMENTI IN PVC**

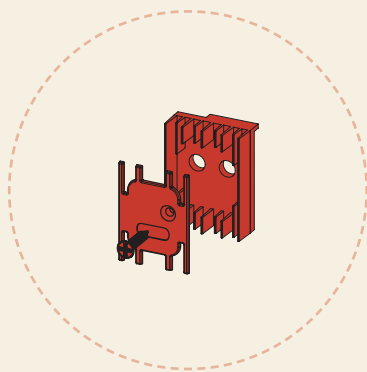
**FINO A CLASSE 9A,  
UNIVERSALE,  
TAGLIO TERMICO.**

# SOGLIA UNITERMO PVC



Soglia **estensibile** (70- 88mm) a **taglio termico**, per porte a battente in PVC.  
Grazie agli elementi personalizzabili, può essere **utilizzata con tutti i modelli di profili in PVC** e garantisce **alta tenuta ad Aria/Acqua/Vento**.



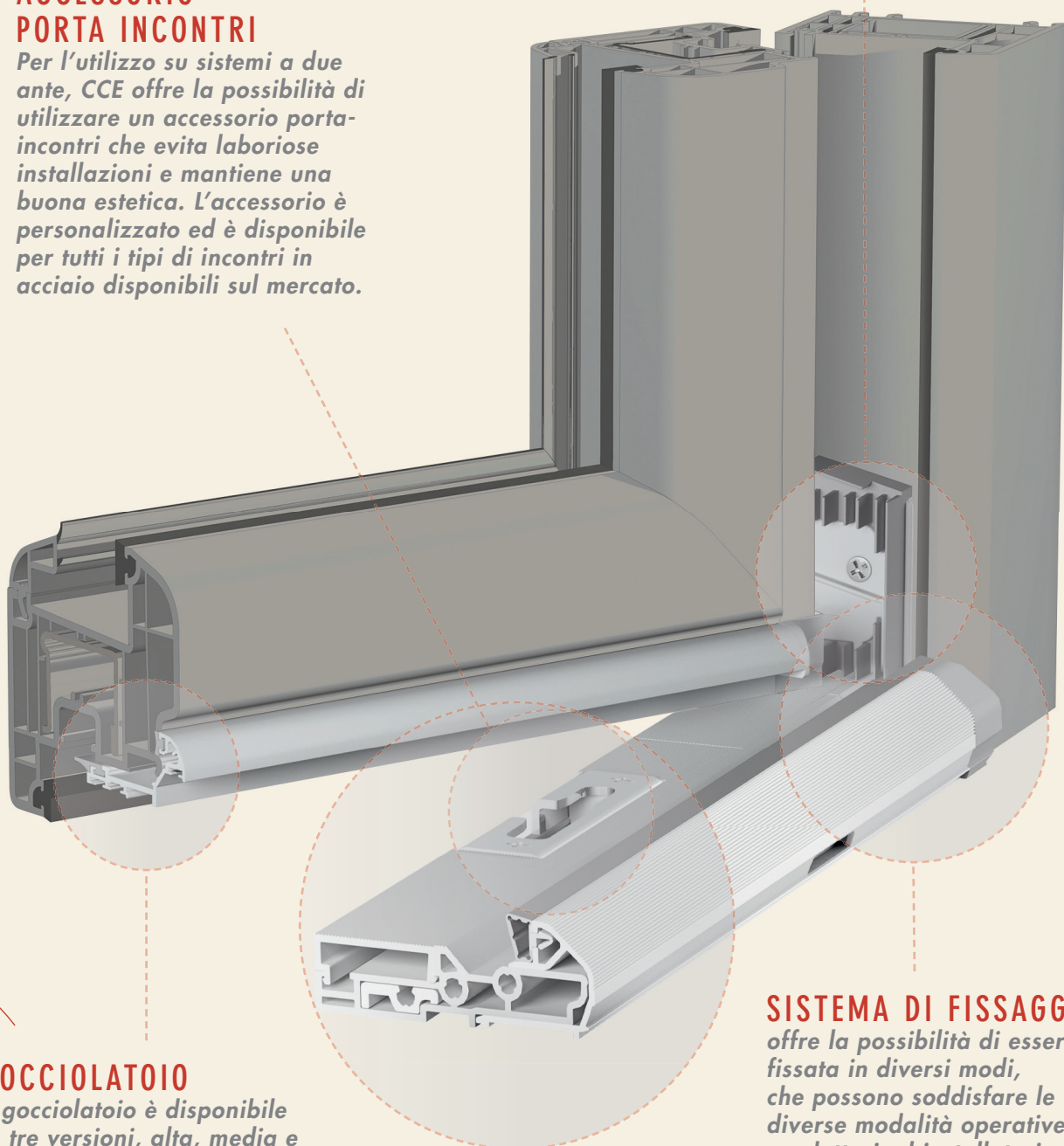


## ACCESSORIO NO-RAIN

viene utilizzato per aumentare la tenuta laterale e può essere usato sia nei sistemi tradizionali con soglia (normale o ribassata) che nella congruazione senza soglia.

## ACCESSORIO PORTA INCONTRI

Per l'utilizzo su sistemi a due ante, CCE offre la possibilità di utilizzare un accessorio porta-incontri che evita laboriose installazioni e mantiene una buona estetica. L'accessorio è personalizzato ed è disponibile per tutti i tipi di incontri in acciaio disponibili sul mercato.



## GOCCIOLATOIO

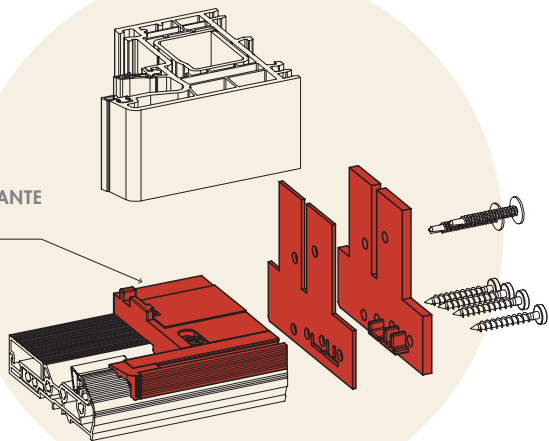
Il gocciolatoio è disponibile in tre versioni, alta, media e bassa, che possono adattarsi alle più comuni serie di profili in PVC.

## SISTEMA DI FISSAGGIO

offre la possibilità di essere fissata in diversi modi, che possono soddisfare le diverse modalità operative di produttori ed installatori.

## TAGLIO TERMICO

TAPPO  
SOTTOMONTANTE  
LIVELLATORE

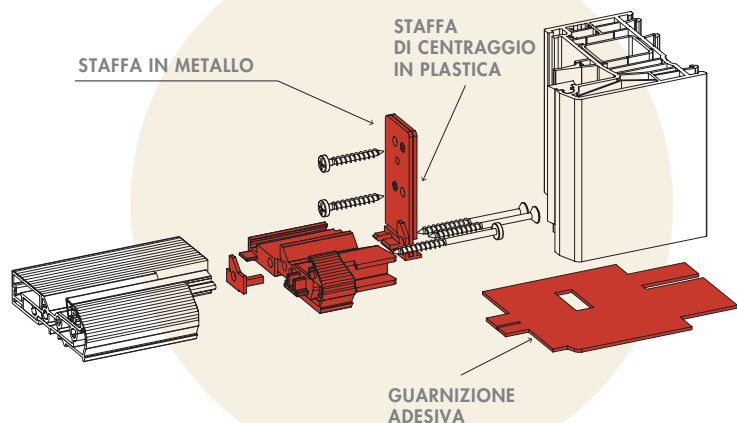


## SOLUZIONE 1

*Montaggio sopra soglia  
con tappo sagomato*

## SOLUZIONE 2

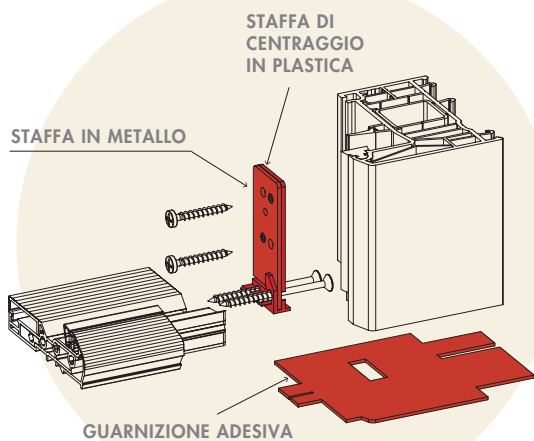
*Montaggio in luce  
con tappo sagomato*



STAFFA IN METALLO

STAFFA  
DI CENTRAGGIO  
IN PLASTICA

GUARNIZIONE  
ADESIVA



STAFFA DI  
CENTRAGGIO  
IN PLASTICA

STAFFA IN METALLO

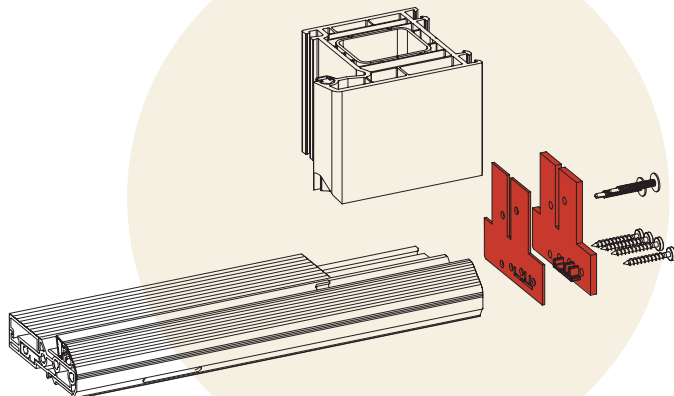
GUARNIZIONE ADESIVA

## SOLUZIONE 3

*Controfilatura  
della soglia sul telaio*

## SOLUZIONE 4

*Controfilatura  
del telaio sulla soglia*





Management  
System  
ISO 9001:2015  
ISO 14001:2015  
ISO 45001:2018  

---

www.tuv.com  
ID 9105070522

---

**C.C.E. srl**  
**Costruzioni Chiusure Ermetiche**

Via dell'Artigianato, 16  
35010 Villa del Conte (PD) - ITALY  
Tel. +39 049 9325073  
Fax +39 049 9325384  
[www.cce.it](http://www.cce.it)  
e-mail: [info@cce.it](mailto:info@cce.it)

