



Management System
ISO 9001:2015
ISO 14001:2015
ISO 45001:2018
www.tuv.com
ID 910670522

AUTOMATIC DROP
DOWN SEAL

2023
EDITION

GUARNIZIONI AUTOMATICHE SOTTOPORTA E SOGLIE PER **INFISSI IN ALLUMINIO**

C.C.E. srl
Costruzioni Chiusure Ermetiche

Via dell'Artigianato, 16
35010 Villa del Conte (PD) - ITALY
Tel. +39 049 9325073
Fax +39 049 9325384
www.cce.it
e-mail: info@cce.it



GUARNIZIONI AUTOMATICHE SOTTOPORTA

Progettate per adattarsi alla varietà dei profili in alluminio, le parole chiavi sono versatilità ed installazione facile.

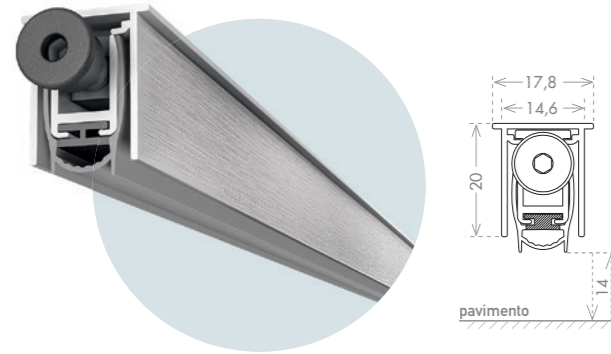
SOLUZIONI DI TENUTA AL FUOCO

Sviluppate per garantire un comfort acustico elevato e testate per i portoncini taglia fuoco in alluminio fino a 120 minuti di resistenza.

SOGLIE A PAVIMENTO

Ideate per la tenuta all'acqua dei portoncini in alluminio combinando estetica e robustezza.

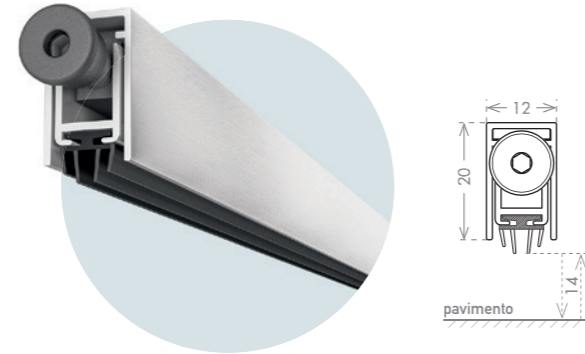
EUROGROOVE



14,6x20 mm

per profili cava europea
disponibile attivazione soft

TREND



12x20 mm

accorciabilità 200 mm
acustica fino a 39 dB
versione per pavimento irregolare

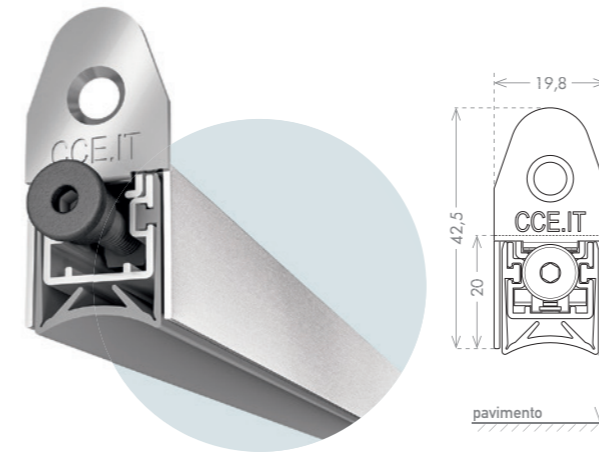
CHRONOSOFT 25X20



25x20 mm

discesa ritardata
acustica 51 dB
certificato al fuoco 120 min

QUADRA



20x20 mm

acustica 55 dB
certificato al fuoco 60 min
fissaggio con squadrette laterale o
attraverso vite premontate

SOGLIA ULISSE LIGHT

soglia universale
altezza 15 mm
fino a 9A

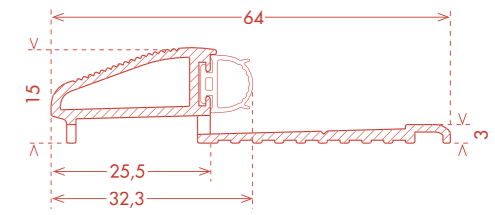
GUARNIZIONE MORBIDA
IN SILICONE

FORI DI SCARICO

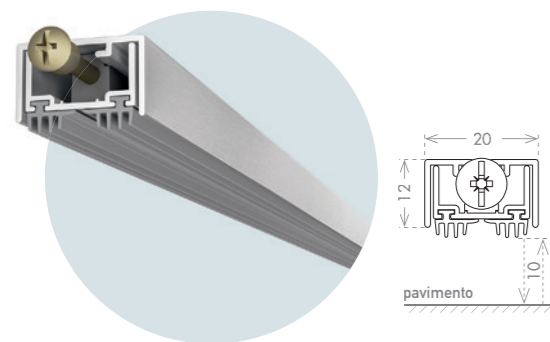
TAPPI DI FINITURA

INCLINAZIONE A 5°

GOCCIOLATOIO
OPZIONALE



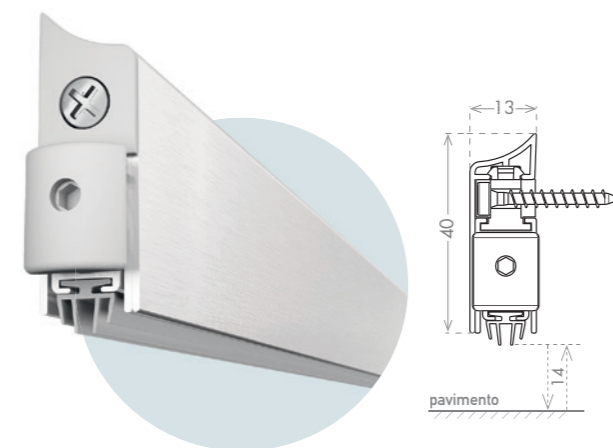
JUNIOR



20x12 mm

accorciabilità 150 mm
altezza solo 12 mm

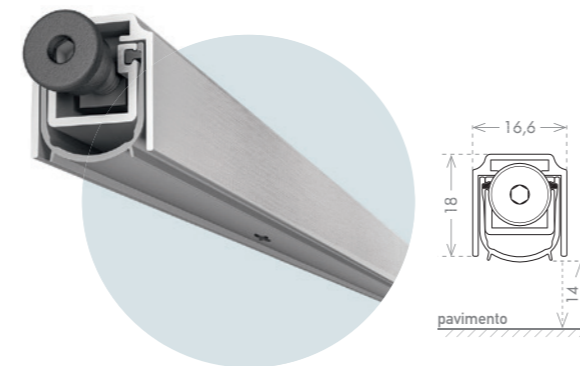
APPLIQUE



13x40 mm

applicazione sull'esterno
accorciabilità 200 mm
acustica 28 dB
versione per pavimento irregolare

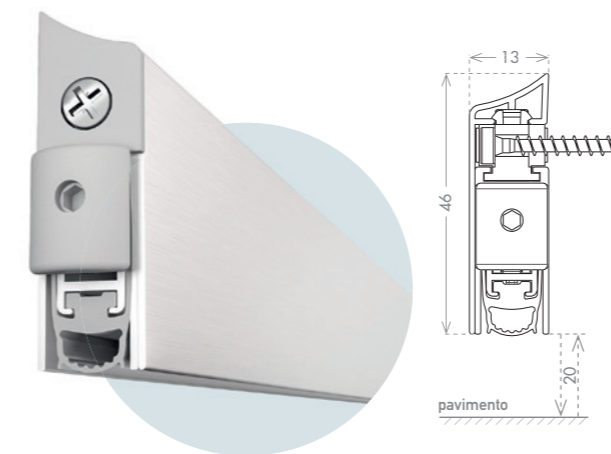
ALU PLUS



16,6x18 mm

acustica 46 dB
certificato al fuoco 60 min

APPLIQUE ACOUSTIC



13x46 mm

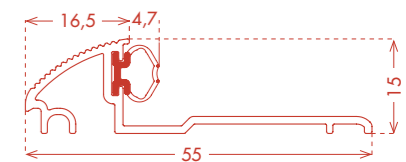
acustica 47 dB
certificato al fuoco 60 min
corsa 20 mm

SOGLIA DEDALO

GUARNIZIONE
A PALLONCINO

CAMERE PER SILICONE

CANALINA



tutte le misure sono in mm *