






MINI CND


Safety contact edges for swing gates

 Il modello MINI CND è stato progettato per l'utilizzo sui cancelli a battente, installato sul perimetro del cancello sia in posizione verticale che in posizione orizzontale. Utilizza un profilo conduttivo in TPE coestruso al suo interno che garantisce risposte rapide ad ogni impatto ed è accorciabile infinitamente.

 Model MINI CND is designed to be used on swing gates and installed on the perimeter of the gate both in vertical position and in horizontal position. It features an inner TPE conductive profile which guarantees quick response to every impact, the bar can be cut down at will at any length.

 Le modèle MINI CND a été pensé pour être installée sur le périmètre du portail aussi bien en position verticale qu'horizontale. Il utilise un caoutchouc conducteur en TPE co-extrudé qui garantit un temps de réponse rapide à l'impact et est recoupable indéfiniment.

 Das Modell MINI CND wurde für Drehtore ausgelegt und wird umlaufend montiert. Ein intern verlaufendes koextrudiertes Leiterprofil aus TPE ist beliebig ablängbar und gewährleistet das sofortige Ansprechen bei jeder Berührung.

 El model MINI CND fue ideado para ser utilizado en cancelas con bisagra, y puede ser instalado sobre el perímetro de la cancela tanto en vertical y en horizontal. Usa un perfil conduttivo con TPE coextruida al interior para garantir una reacción rapida a cada choque y puede ser acortado infinitamente.



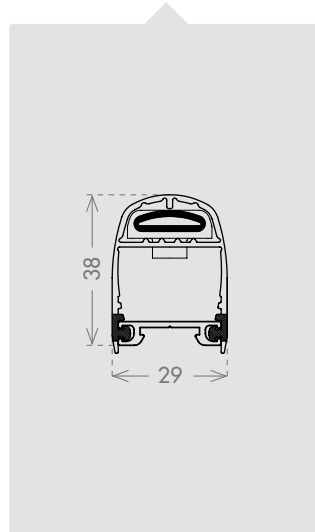
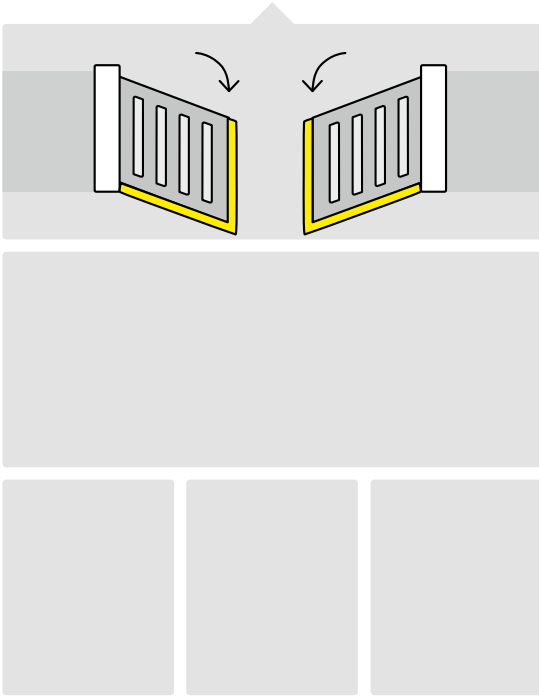
**TOTAL
SAFETY**

Safety guaranteed on all border's length, including endcaps.

APPLICATIONS

SIZES

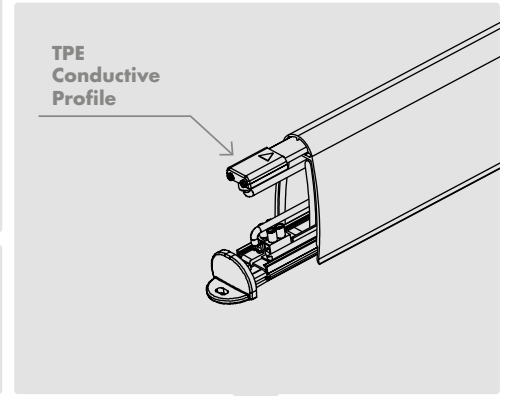
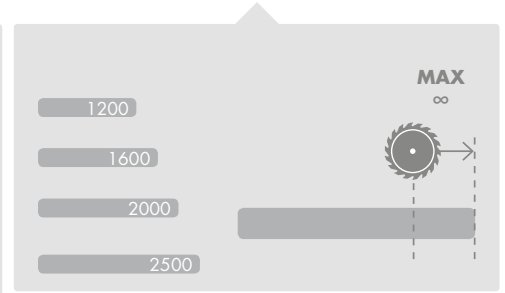
LENGTHS AND TRIMMING



TEMPERATURE



DEVICE IP RATING



TECHNOLOGY

MINI CND

code: **MINICND**

