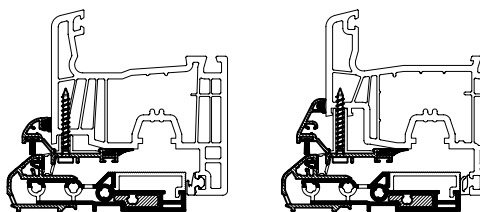


# UNITERMO PVC

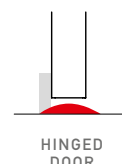
## lengths

430 730 1030 1330 1630 mm

**EN** UNITERMO PVC is an extensible threshold (70-88mm) with thermal break for PVC hinged doors. The threshold offers an anti-burglary reinforcement profile and a cover, which acts as a stop for the door seal. The threshold system includes three different drip models that rest against the threshold seal. Thanks to the customizable elements, UNITERMO PVC can be combined with all the PVC profiles and guarantees a high air / water / wind tightness. UNITERMO PVC can be easily installed and offers five different fixing kits.



## application



**IT** UNITERMO PVC è una soglia estensibile (70-88mm) a taglio termico, per porte a battente in PVC. La soglia è dotata di un profilo di rinforzo antieffrazione e di un copri-scontro che funge da battuta per la guarnizione della porta. Il sistema soglia comprende tre diversi modelli di gocciolatoio che si appoggiano in battuta sulla guarnizione della soglia. Grazie agli elementi personalizzabili, UNITERMO PVC può essere utilizzata con tutti i modelli di profili in PVC e garantisce alta tenuta ad Aria/Acqua/Vento. UNITERMO PVC può essere installata facilmente e dispone di cinque diversi kit di fissaggio.

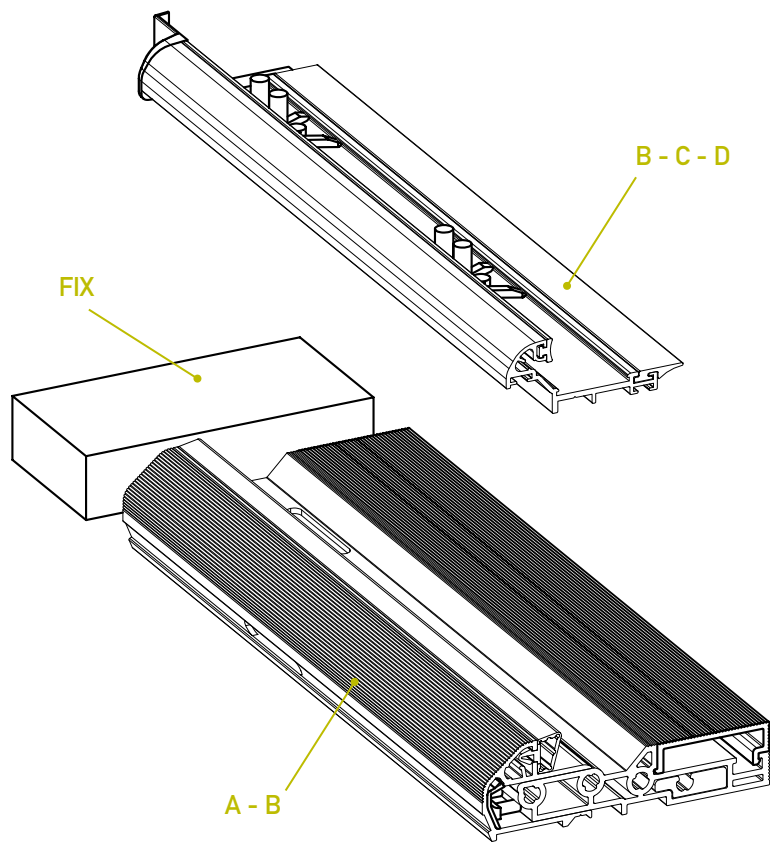
**DE** UNITERMO PVC ist eine verlängerbare, thermisch getrennte Bodenschwelle (70 – 88 mm) für PVC-Drehflügeltüren. Die Bodenschwelle ist mit einem einbruchssicheren Verstärkungsprofil und einer Abdeckung ausgestattet, die der Türdichtung als Anschlag dient. Das Bodenschwellensystem umfasst drei verschiedene Wetterchenkelmodelle, die an der Schwellendichtung anliegen. Dank der individuell anpassbaren Elemente kann UNITERMO PVC auch mit allen PVC-Profilmodellen verwendet werden und gewährleistet einen hohen Raumabschluss gegen Luft/Wasser/Wind. UNITERMO PVC ist montagefreundlich und verfügt über fünf verschiedene Befestigungskits.

**FR** UNITERMO PVC est un seuil extensible avec rupture de pont thermique pour porte battante en PVC. Le seuil est équipé d'un profilé de renforcement antieffraction et d'un couvercle de protection qui sert de butée pour le joint de la porte. Le système de seuil comprend trois modèles de lèche-goutte différents qui reposent sur le joint du seuil. Grâce aux éléments personnalisables, UNITERMO PVC peut être utilisé avec tous les modèles de profils en PVC et garantit une haute tenue AEV (air / eau / vent). UNITERMO PVC peut être facilement installé et dispose de cinq kits de fixation différents.

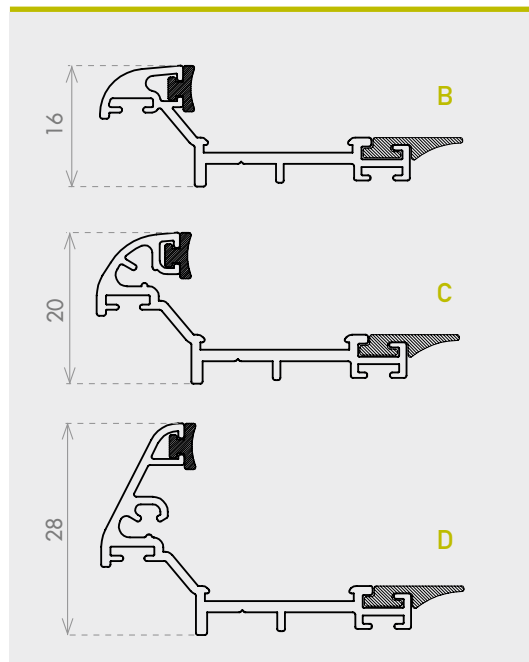
**ES** UNITERMO PVC es un umbral extensible (70-88 mm) de corte térmico para puertas batientes de PVC. El umbral cuenta con un perfil de refuerzo contra efracción y con un tope que sirve de apoyo a la junta de la puerta. El sistema puede ser equipado con tres diferentes goterones que se encuentran con la junta de el umbral al cierre de la puerta. Gracias a sus elementos personalizables UNITERMO PVC puede ser utilizada con todos los modelos de perfiles en PVC y garantiza una elevada resistencia al aire, agua y viento. UNITERMO PVC es fácil del instalar y cuenta con cinco diferentes kit de fijación.

**RU** UNITERMO PVC - это регулируемый порог (70-88 мм) с терморазрывом для пластиковых распашных дверей. Порог имеет усилительный профиль, защищающий от взлома, и крышку упора, которая выполняет роль притвора для уплотнения двери. Система порога включает в себя три разные модели отлива, которые опираются об уплотнение порога. Благодаря индивидуально оформляемым элементам UNITERMO PVC может использоваться со всеми моделями пластиковых профилей и гарантирует высокую воздухо-, водо- и ветронепроницаемость. Unitermo PVC легко устанавливается и имеет пять разных крепежных наборов.





size



- A. COD. SOGUNIPVC
- B. COD. SOGUNIPRT
- C. COD. GOCUNIBAS
- D. COD. GOCUNIMED
- E. COD. GOCUNIALT

size

