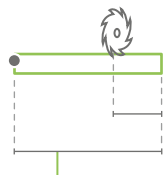


TREND AL

cod. ASTDAL



trimming

200 mm standard
50 mm | l. 330 mm
135 mm | l. 430 mm

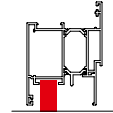
lengths

330 430 530 630 730 830 930 1030 1130 1230 mm

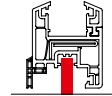
certification



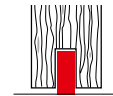
application



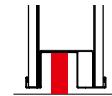
ALUMINIUM
DOOR



PVC
DOOR

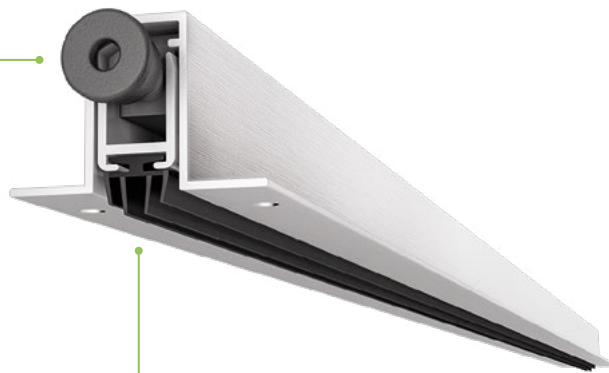
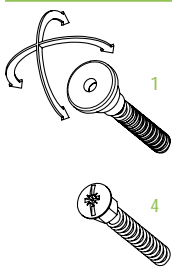


TIMBER
DOOR

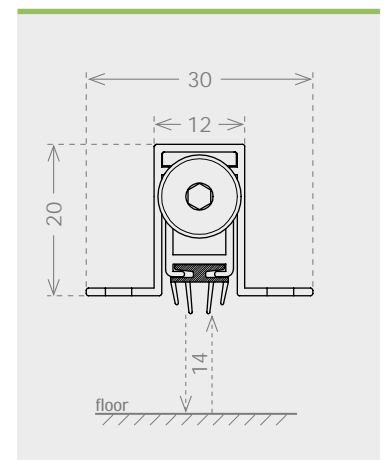


SECURITY
DOOR

plunger type



size 30x20 mm



seals

A



THERM

32 dB Rw

IFT Cert. n.
PB-G03-04
en-01_PB22

B



SIL

37 dB Rw

IFT Cert. n.
PB-G03-04
en-01_PB20

C



THERM

39 dB Rw

IFT Cert. n.
PB-G03-04
en-01_PB19

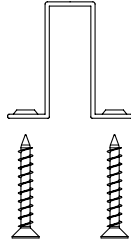
D



PP

fixing type

5F



closing plug included



optional

Z2



DOUBLE PLUNGER KIT
cod. ACKITDP p. 152

ACTUATOR PIVOT cod. ACAPIV p. 153

IT Modello semplice e di piccole dimensioni ma con buone proprietà di abbattimento acustico, disponibile in molte combinazioni di pulsanti e guarnizioni, offerto con il fissaggio tramite alette sul lato inferiore, con fori passanti. A seconda della guarnizione scelta si possono ottenere abbattimenti acustici che vanno dai 32dB ai 39dB.

DE Einfaches und platzsparendes Modell mit guten Schalldämmeigenschaften. Mit vielen Druckknopf- und Dichtlippenkombinationen erhältlich. Befestigung durch Laschen an der Unterseite möglich, mit Durchgangsbohrungen. Je nach gewählter Dichtlippe können Schalldämmwerte von 32 dB bis 39 dB erzielt werden.

FR Modèle simple et de dimensions réduites avec de bonnes performances acoustiques, disponible dans de nombreuses combinaisons de bouton poussoir et de joints, présenté avec une fixation au travers des ailettes latérales inférieures. En fonction du type de joint sélectionné, un abattement acoustique de 32dB à 39dB peut être obtenu.

ES Modelo sencillo y de tamaño reducido pero con buenas propiedades de aislamiento acústico, disponible en muchas combinaciones de pulsadores y juntas y ofrecido con la fijación mediante aletas en el lado inferior, con agujeros de paso. Según la junta elegida, se pueden conseguir reducciones de emisiones acústicas que van desde los 32 dB a los 39 dB.

RU

32 39

