

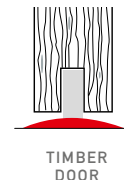
TERMO ULISSE WOOD

lengths

430 730 1030 1330 1630 mm

EN Created for wooden entry doors, Termo Ulisse Wood combines the threshold with PVC thermal break pads that go under the doorjamb. This system guarantees a perfect contact between the threshold and the door bottom seal and its use is recommended in combination with NO Air terminal system.

application



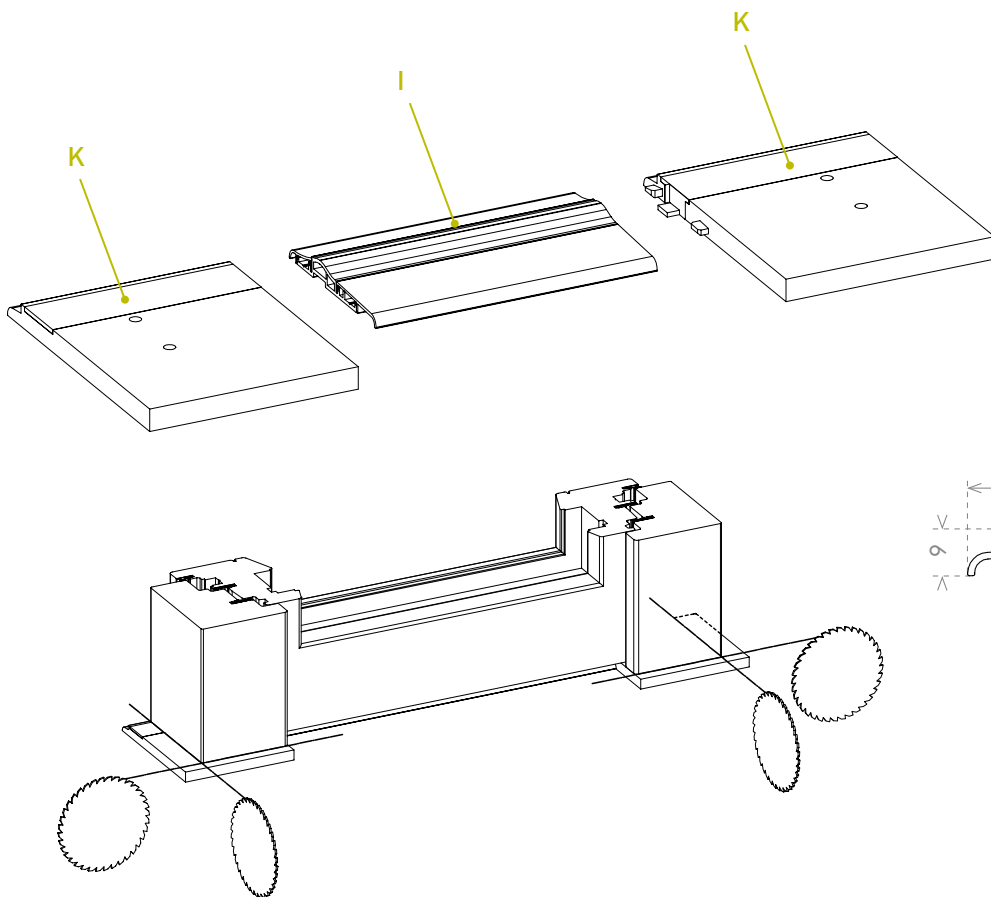
IT Ideale per i portoni d'ingresso in legno, il sistema Termo Ulisse Wood utilizza la soglia con taglio termico in PVC e dei tamponi sotto-montante, che possono essere profilati in opera sui montanti di ogni serramento. Questo consente di avere una tenuta perfetta della guarnizione sottoporta con la soglia a pavimento. Ideale l'utilizzo in combinazione con i terminali laterali NO AIR.

DE Ideal für Eingangstüren aus Holz. Das System Termo Ulisse Wood nutzt die thermisch getrennte PVC-Schwelle und Puffer unter dem Pfosten, die vor Ort an die Pfosten jeder Tür angepasst werden können. Hierdurch ist eine perfekte Dichtigkeit zwischen der Unterblattdichtung und der Bodenschwelle gegeben. Ideal die Verwendung in Kombination mit den Seitenabschlussteilen NO AIR.

FR Idéal pour les portes d'entrée en bois, le système Termo Ulisse Wood utilise le seuil à pont thermique en PVC et des bases de sous-cadre qui peuvent être ajustés lors du montage sur les montants de chaque porte. Ceci permet d'obtenir une tenue parfaite de la plinthe avec le seuil. Idéal pour une utilisation combinée avec les accessoires NO AIR.

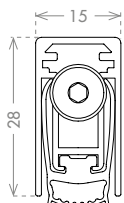
ES Ideal para los portones de entrada de madera, el sistema Termo Ulisse Wood utiliza el umbral con corte térmico en PVC y topos bajo jamba, que pueden perfilarse en la obra en las jambas de cualquier carpintería. Esto permite disponer de una estanqueidad perfecta de la junta de debajo de la puerta con el umbral de suelo. Ideal la utilización en combinación con los terminales laterales NO AIR.

RU Система Termo Ulisse Wood, предназначенная для деревянных входных дверей, использует ПВХ порог с терморазрывом и подкладки под косяки, форма которых может быть определена во время установки под косяки любой двери. Это обеспечивает отличное прилегание порогового дверного уплотнителя к напольному порогу. Рекомендуется использование с торцевыми элементами «NO AIR».

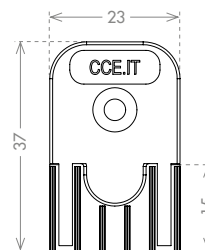
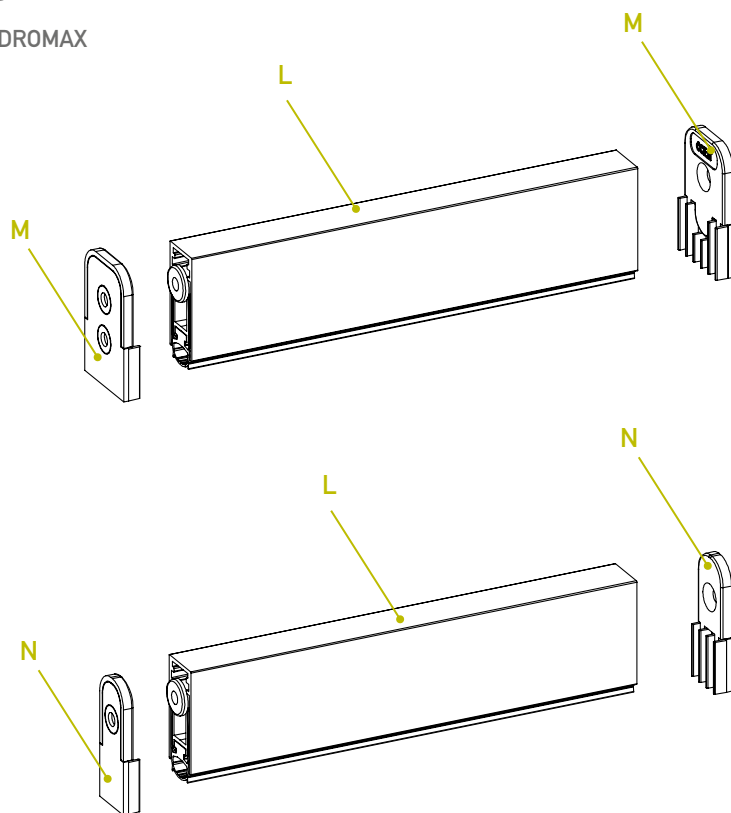


I. COD. KITSOGULTT

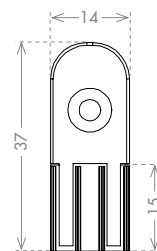
K. COD. TERMOSOGULTTW



L. COD. ASDROMAX



M. COD. ACNOAW



N. COD. ACNOAWM