

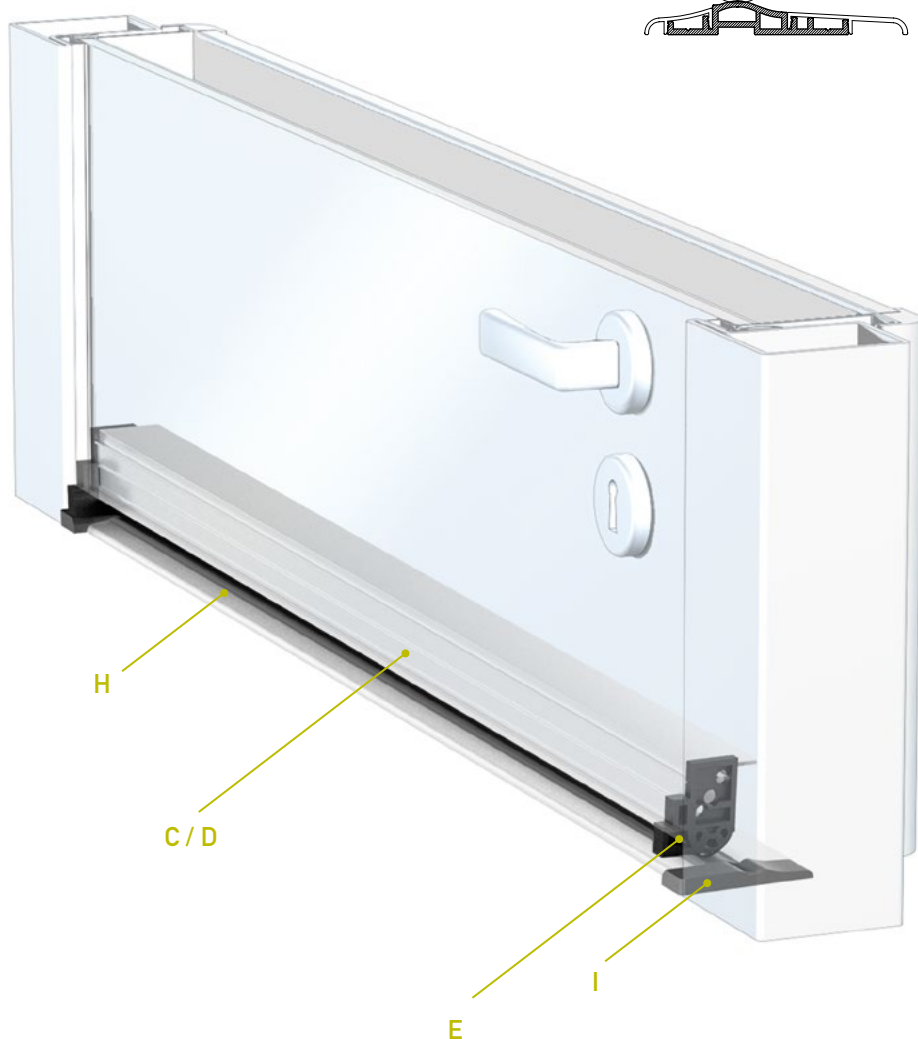
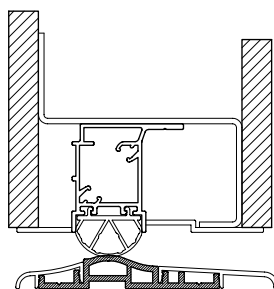
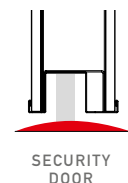
# TERMO ULISSE

## lengths

430 730 1030 1330 1630 mm

**EN** An evolution of the ULISSE model, with a PVC thermal break. This threshold for Air/Water/Wind can be installed both on one leaf and two leafs doors. The lateral seals and the central joints of the system are customized according to the technical specifications of the customer's door.

## application



**IT** Certificare il serramento per tenuta all'Aria/Acqua/Vento e sfruttare il taglio termico in PVC per avere bassa trasmittanza, su porte ad 1 anta o 2 ante. Tutto con un unico sistema. I terminali laterali ed i giunti centrali della soglia a pavimento e della guarnizione sottoporta, sono dimensionati sulle specifiche tecniche del serramento del cliente.

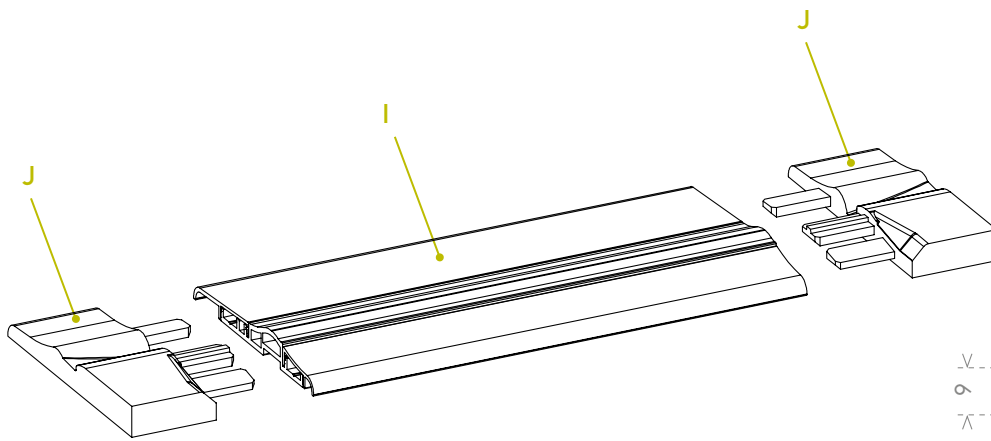
**DE** Die Tür für die Luft-/Wasser-/Winddichtigkeit zertifizieren und die thermische Trennung des PVC nutzen, um an ein- oder zweiflügeligen Türen eine niedrige Durchlässigkeit zu erzielen. All dies mit einem einzigen System. Die Seiten- und mittleren Verbindungsteile der Bodenschwelle und der Unterblattichtungen sind auf Grundlage der technischen Spezifikationen der Kundentür bemessen.

**FR** Certifier un ouvrant pour la tenue Air/Eau/Vent et exploiter le pont thermique en PVC pour avoir une faible transmittance, sur porte à simple ou double vantail. Tout cela avec un seul système. Les bouchons latéraux et centraux du seuil et de la plinthe sont conçus selon les spécifications techniques d'ouvrant du client.

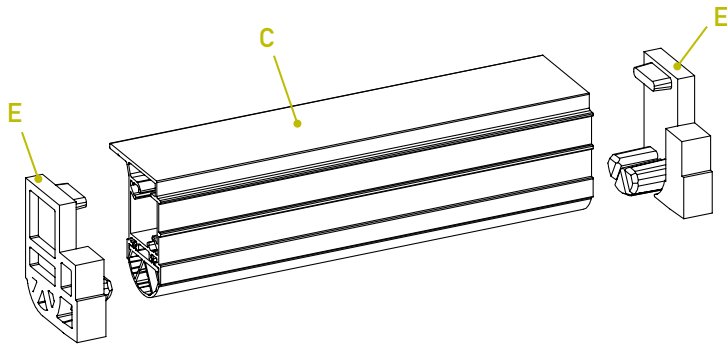
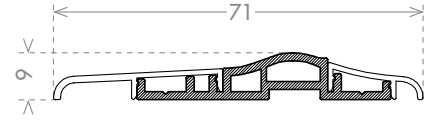
**ES** Certificar la carpintería para estanqueidad al aire, agua o viento y aprovechar el corte térmico en PVC para tener baja transmitancia, en puertas de 1 o 2 hojas. Todo con un solo sistema. Los terminales laterales y las juntas centrales del umbral de suelo y de la junta de debajo de la puerta se dimensionan según las especificaciones técnicas de la carpintería del cliente.

**RU** Позволяет получить сертификат на воздухо-, водо- и ветронепроницаемость двери, а также использовать терморазрыв, обеспечиваемый пластиком, для снижения теплопроводности как 1-створчатых, так и 2-створчатых дверей. Все это - одной лишь системой. Размеры торцевых элементов и центральных соединений напольного порога и порогового дверного уплотнителя выбираются с учетом технических характеристик двери клиента.

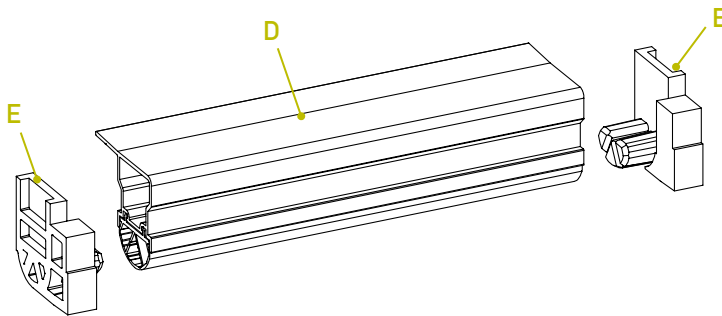
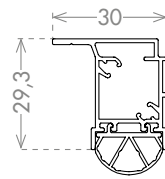




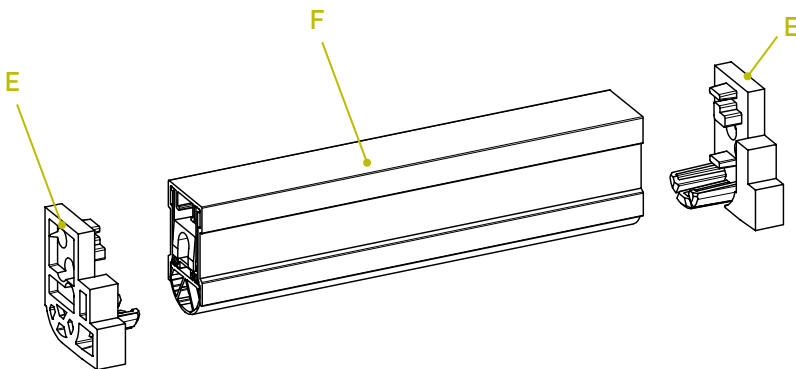
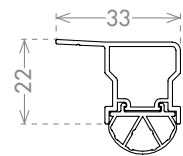
- I. COD. KITSOGULTT
- J. COD. TERMSOGULTT (\*)



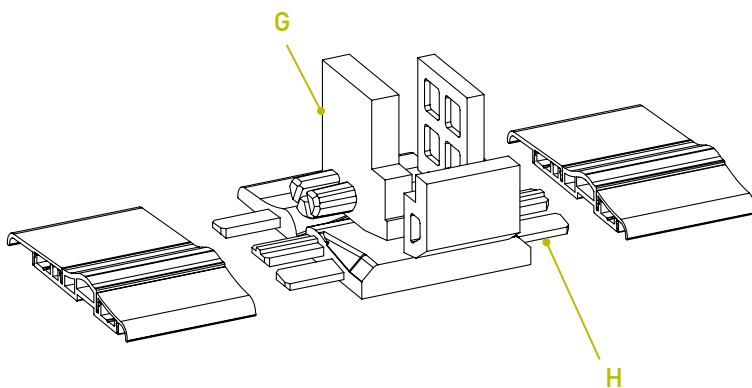
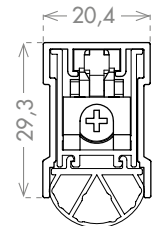
- C. COD. ACQUASTOPH30
- E. COD. TERMSH20STOP



- D. COD. ACQUASTOPH20
- E. COD. TERMSH20STOP



- F. COD. ACQUASTOPREG
- E. COD. TERMSH20STOP



- G. COD. CENTH20STOP
- H. COD. CENTSOGUL