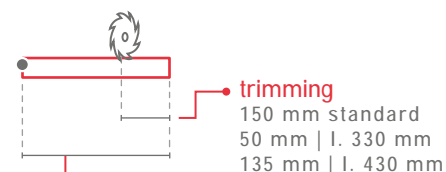


HOTEL

cod. ASHO

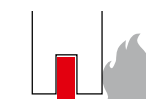
EN A special model, equipped with two intumescent strips on the lower wings, designed for fire doors. Its mechanism can be pulled out from both hinge that the handle side (CCE patent). This model can also be installed on the pivot doors in combination with actuator Pivot accessory.



lengths

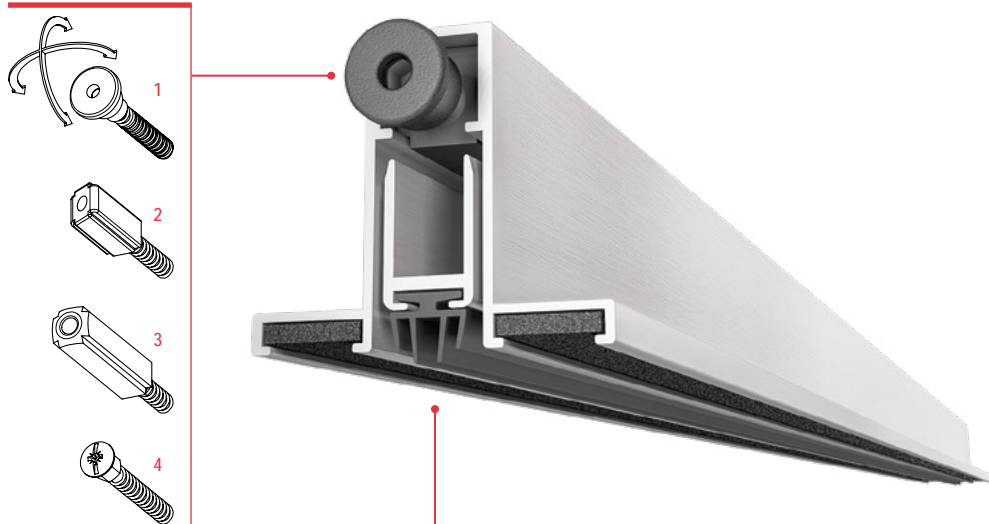
330 430 530 630 730 830 930 1030 1130
1230 1330 1430 1530 1630 1730 1830 mm

application

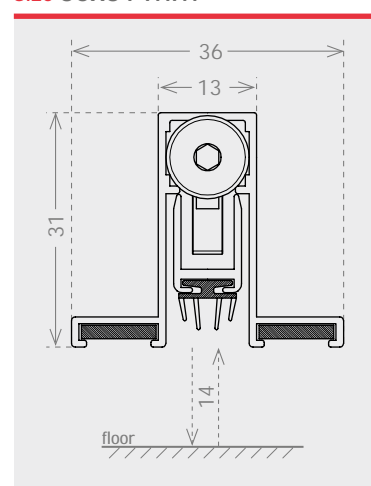


FIRE
DOOR

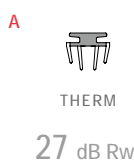
plunger type



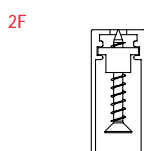
size 36x31 mm



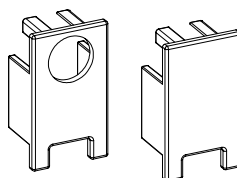
seals



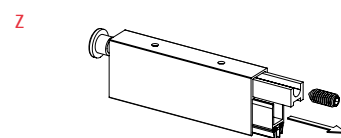
fixing type



closing plug included



optional



ACTUATOR PIVOT cod. ACAPIV p. 153

IT Modello speciale, creato per le porte tagliafuoco, con due fasce intumescenti applicate sulle alette inferiori. Il suo meccanismo può essere sfilato dal profilo esterno sia dal lato cerniera, che dal lato maniglia (sistema brevettato CCE). Possibile utilizzo anche su porte pivotanti, con l'accessorio Attuator Pivot.

DE Eigens für Brandschutztüren ausgelegtes Sondermodell mit zwei an den unteren Laschen aufgebrachten aufquellenden Streifen. Der Mechanismus kann sowohl von der Band- als auch Griffseite aus dem Außenprofil gezogen werden (CCE-patentiertes System). Mit dem Zubehörteil Actuator Pivot auch an Pivottüren anwendbar.

FR Modèle spécialement conçu pour les portes coupe-feu avec deux bandes intumescentes installées sur les ailettes inférieures. Son mécanisme peut être retiré du profilé extérieur aussi bien côté charnière que côté poignée (système breveté CCE). Usage possible sur porte pivot avec l'accessoire Actuator Pivot.

ES Modelo especial, creado para las puertas cortafuegos, con dos bandas intumescentes aplicadas en las aletas inferiores. Su mecanismo puede extraerse del perfil externo tanto del lado de la bisagra como del lado del tirador (sistema patentado CCE) Posible utilización también en puertas pivotantes, con el accesorio Actuator Pivot.

RU Специальный вариант, созданный для противопожарных дверей, с двумя слоями набухающих прокладок, нанесенных на нижние планки. Механизм может быть вынут из внешнего профиля как со стороны петель, так и со стороны ручки (система запатентована CCE). Также возможно использование на поворотных дверях, с помощью аксессуара Actuator Pivot.



