

GLASS LIP SLIDE

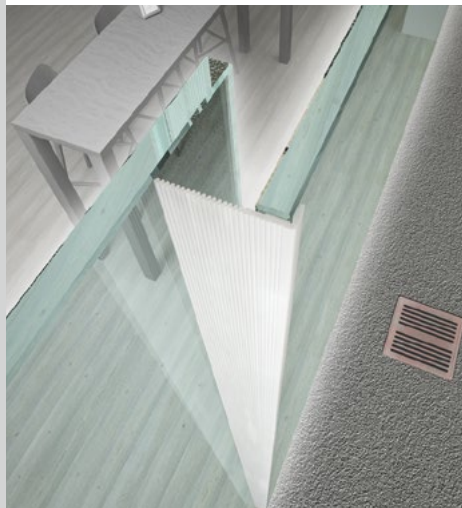
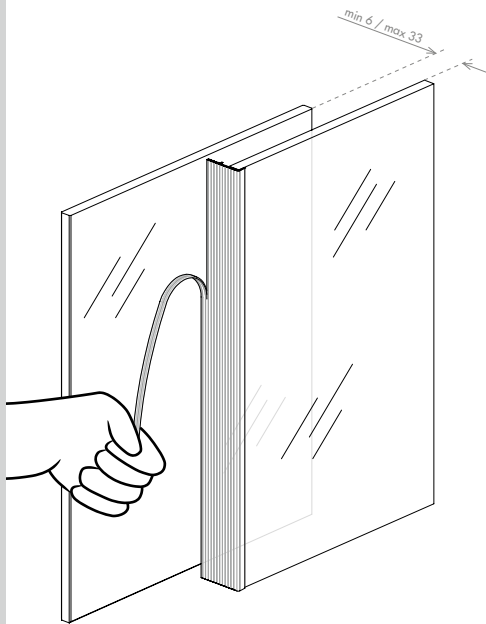
COD. GLASSLIPS

lengths

3000 mm

trimming

maximum on both sides



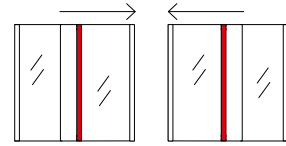
EN GLASS LIP SLIDE is an adhesive seal for sliding glass doors with a simple and quick installation system. The seal lip can be shortened by each millimeter simply by tearing off part of the lip. This seal allows to fill from 12 to 30 mm gaps and it is available for glasses from 8 to 14 mm thick.

colours



TRANSPARENT

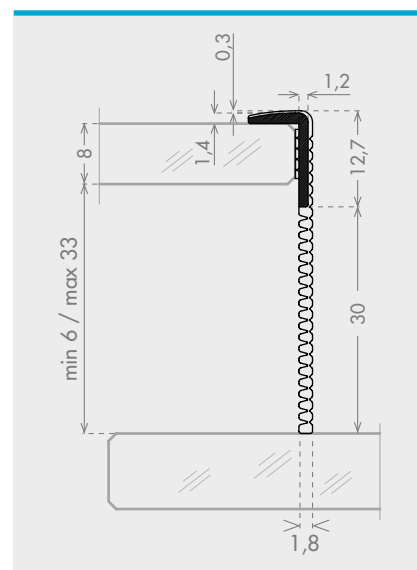
application



GLASS



size 16,6x18 mm



IT GLASS LIP SLIDE è una guarnizione per porte scorrevoli in vetro di semplice e veloce installazione che si fissa tramite un adesivo ad alta tenuta. Il labbro di tenuta, accorciabile a strappo per ogni millimetro, permette la chiusura di fessure da 12 fino a 30 millimetri, su vetri di spessore da 8 mm a 14 mm.

DE GLASS LIP SLIDE ist eine einfach und schnell zu montierende Dichtung für Glasschiebetüren, die mit einem starken Klebestreifen befestigt wird. Die millimeterweise durch Abreißen kürzbare Dichtlippe ermöglicht das Schließen von 12 bis 30 mm breiten Spalten an 8 bis 14 mm starken Glasscheiben.

FR GLASS LIP SLIDE est un joint pour portes coulissantes en verre qui s'installe rapidement et facilement avec un adhésif à haute tenue. La lèvre d'étanchéité, qui peut être retaillé chaque millimètre, permet le calfeutrage de fentes allant de 12 jusqu'à 30 mm, sur des vitrages d'épaisseur de 8 mm à 14 mm.

ES GLASS LIP SLIDE es una junta para puertas correderas de cristal de instalación sencilla y rápida que se fija mediante un adhesivo de gran estanqueidad. El labio de estanqueidad, que se puede acortar de milímetro en milímetro, permite cerrar intersticios desde 12 hasta 30 milímetros, en cristales de entre 8 y 14 mm de espesor.

RU GLASS LIP SLIDE - это уплотнитель для раздвижных стеклянных дверей, установка которого выполняется просто и легко при помощи высокопрочной липкой ленты. Уплотнительное ребро, которое можно укоротить отрыванием с миллиметровым шагом, позволяет закрывать щели размером от 12 до 30 мм на стеклах толщиной от 8 до 14 мм.