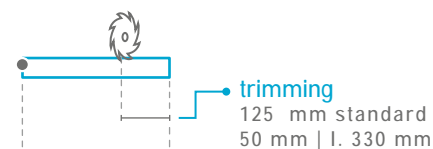


# GLASS FILLER

cod. ASGLAFIL



## lengths

330 430 530 630 730 830 930 1030 1130 1230 1330  
1430 1530 1630 1730 1830 mm

**EN** The best seller product for hinged glass doors, in this version equipped with "Filler" seal (CCE patent) every kind of uneven floors with joints or bumps. Created from the 13x28 CCE model, Glass is installed on the side of the door by a high-sealing double-sided tapes.

## colours



SILVER ANODISED



STAINLESS STEEL

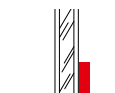


SCOTCH BRITE



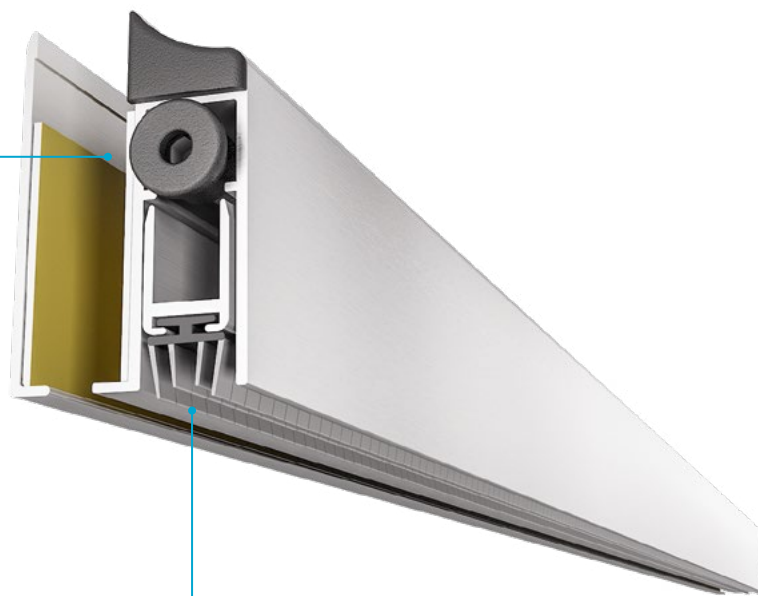
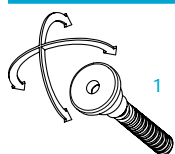
BLACK ANODISED

## application

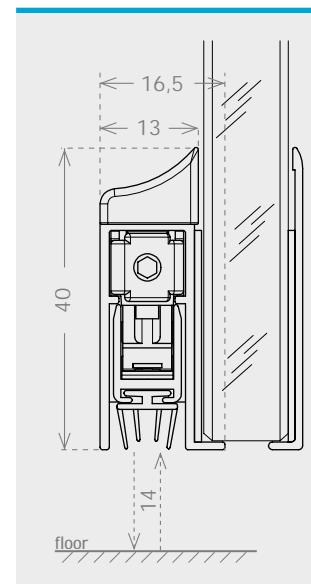


GLASS

## plunger type



## size 13x40 mm



## seals

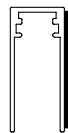
FL2



THERM

## fixing type

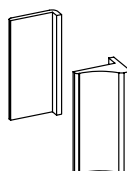
6F



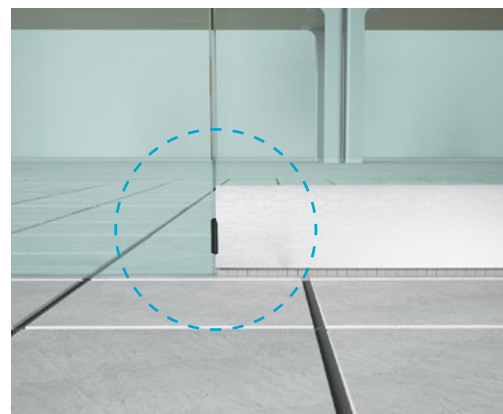
## closing plug included



## activation plate included



**KIT RINVIO GLASS**  
cod. KITRINVIOGLASS



**IT** Il modello per porte in vetro a cerniera più diffuso. Basato sul solido modello 13x28 CCE, viene installato lateralmente alla porta grazie ad un biadesivo ad alta tenuta. Questa versione viene fornita con la guarnizione dotata di sistema brevettato "Filler" che si adatta perfettamente anche ai pavimenti con superfici sconnesse o fughe di piastrelle.

**DE** Das bekannteste Modell für Glastüren mit Scharnier. Es basiert auf dem Modell 13x28 CCE, und wird mit einem starken, doppelseitigen Klebeband seitlich an der Tür angebracht. Diese Ausführung wird mit einer Dichtlippe geliefert, die über das patentierte „Filler“-System verfügt und sich auch unebenen Böden oder Fliesenfugen perfekt anpasst.

**FR** Basé sur le modèle Glass, cette version est équipée du joint doté du système breveté "Filler" qui s'adapte parfaitement aux sols irréguliers ou aux joints de carrelage. Basé sur le réputé modèle 13x28 CCE, il est installé sur la porte grâce à un bi-adhésif à haute tenue.

**ES** Es el modelo más utilizado para puertas de cristal con bisagra. Basado en el robusto modelo 13x28 CCE, se instala lateralmente en la puerta mediante cinta adhesiva de doble cara de alta resistencia. Esta versión se suministra con la junta dotada de un sistema patentado "Filler" que se adapta perfectamente también a los suelos con superficies inconexas o fugas de baldosas.

**RU** -  
-  
-  
13x28 CCE  
-  
-  
«Filler»,  
-

CHRONO  
COMFORT FILLER  
COMFORT FIRE  
COMFORT  
EASY  
ONE SIZE  
BRICO  
GLASS  
THRESHOLD  
ACCESSORIES  
SEALS  
SAFETY  
PROMO







