

# GLASS BOTTOM

cod. ASGLABT

**EN** Model for glass doors to be fixed below the glass. Equipped with a soft silicone seal, its internal profile is removable even once installed. Available for glasses of 10 - 12 - 12,7mm thick and in different profile finishing.



## lengths

330 430 530 630 730 830 930 1030 1130 1230 1330  
1430 1530 1630 1730 1830 mm

## colours



SILVER ANODISED



STAINLESS STEEL



SCOTCH BRITE



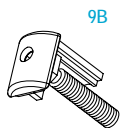
BLACK ANODISED

## application



GLASS

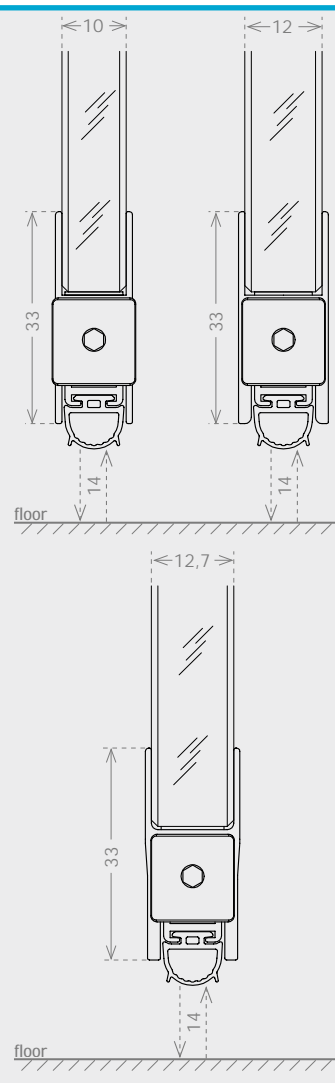
## plunger type



9B



## size 12-14-14,7x33 mm



## seals



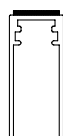
B

SIL

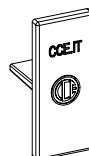
38 dB Rw

## fixing type

6F



## closing plug included



**IT** Modello per porte in vetro con applicazione sotto il vetro, ha il profilo interno sfilabile anche dopo l'installazione. È dotato di una morbida guarnizione in silicone. Disponibile per vetri di spessore 10 - 12 - 12,7mm in diverse finiture di anodizzazione.

**DE** Modell für Glastüren, das unter der Scheibe angebracht wird. Sein Innenprofil ist auch noch nach dem Anbringen ausziehbar. Es verfügt über eine weiche Dichtlippe aus Silikon. Für 10 - 12 - 12,7mm starke Scheiben, mit verschiedenen Eloxierungen.

**FR** Modèle qui est encastré sous le verre de la porte, son profil interne est extractible également après installation. Il est équipé d'un joint souple en silicone et est disponible pour verres de 10 - 12 et 12,7mm d'épaisseur et en différentes finitions d'anodisation.

**ES** Modelo para puertas de cristal con aplicación bajo el cristal, con perfil interno extraíble incluso después de la instalación. Está dotado de una suave junta de silicona. Está disponible para cristales de 10, 12 y 12,7mm de espesor, con varios acabados anodizados diferentes.

**RU**

10 - 12 - 12,7





