

GLASS ACOUSTIC

cod. ASGLACU

EN Automatic drop down seal for external application on hinged glass doors. It is installed by a high-sealing double-sided adhesive tape. It guarantees an high sound insulation and it's available in different profile finishings.



lengths

330 430 530 630 730 830 930 1030 1130
1230 1330 1430 1530 1630 1730 1830 mm

colours



SILVER
ANODISED



STAINLESS
STEEL

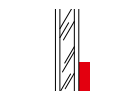


SCOTCH
BRITE



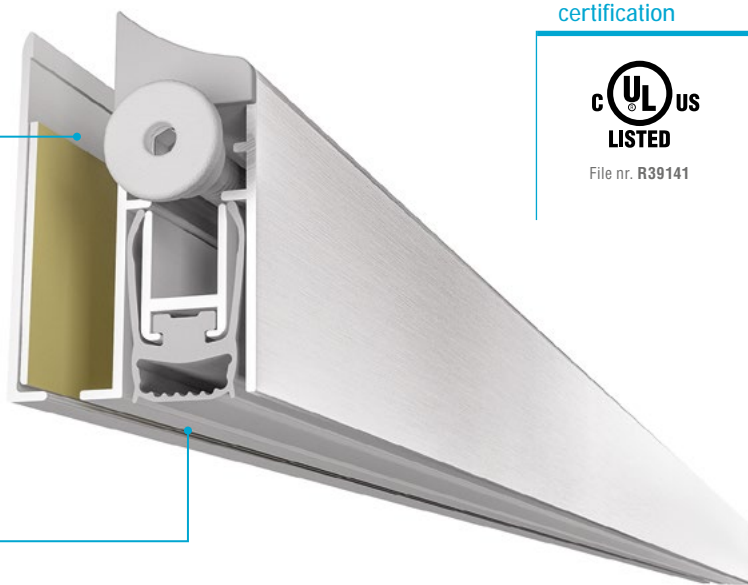
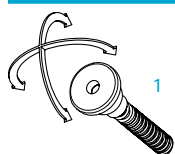
BLACK
ANODISED

application



GLASS

plunger type

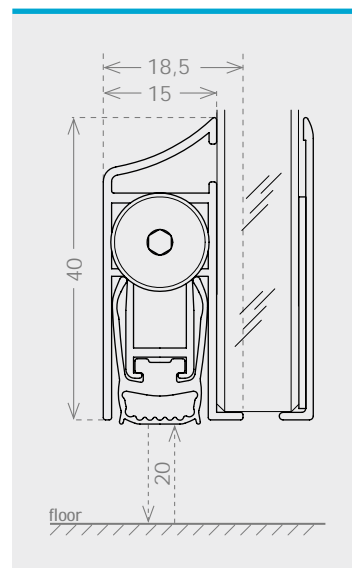


certification



File nr. R39141

size 15x40 mm



seals

HF4



SIL

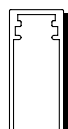
50 dB Rw



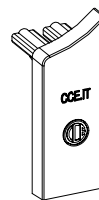
UL 10C
File nr. R39141

fixing type

6F



closing plug included



IT Guarnizione automatica sottoporta per installazione esterna su porte in vetro con cerniera. Si applica tramite un biadesivo ad alta tenuta incluso nel profilo. Garantisce un alto abbattimento acustico ed è disponibile in diverse finiture esterne.

DE Automatische Untertürdichtung für die externe Anbringung an Glastüren mit Band. Hierzu das mitgelieferte, doppelseitige, hochdichte Klebeband verwenden. Gewährleistet hohe Schalldämmung und ist mit verschiedenen Oberflächen erhältlich.

FR Plinthe automatique pour une installation en applique sur les portes battantes en verre. Elle s'installe au moyen d'un adhésif à haute tenue inclus sur le profil. Elle garantit une haute protection acoustique et est disponible en diverses finitions.

ES Burlate automático para puertas de cristal con bisagra. Se fija lateralmente mediante cinta adhesiva de doble cara de alta resistencia incluido en el perfil. Garantiza un alto aislamiento acústico y está disponibles en varios acabados exteriores.

RU



