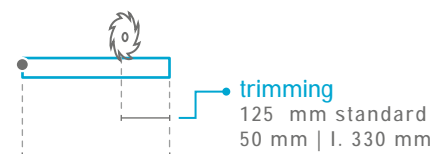


# GLASS

cod. ASGLA

**EN** The best seller product for hinged glass doors. Created from the 13x28 CCE model, Glass is installed on the side of the door by a high-sealing double-sided adhesive tape. It is available with many combination of seals and in different profile finishings.



## lengths

330 430 530 630 730 830 930 1030 1130 1230 1330  
1430 1530 1630 1730 1830 mm

## colours



SILVER ANODISED



STAINLESS STEEL

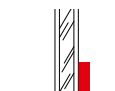


SCOTCH BRITE



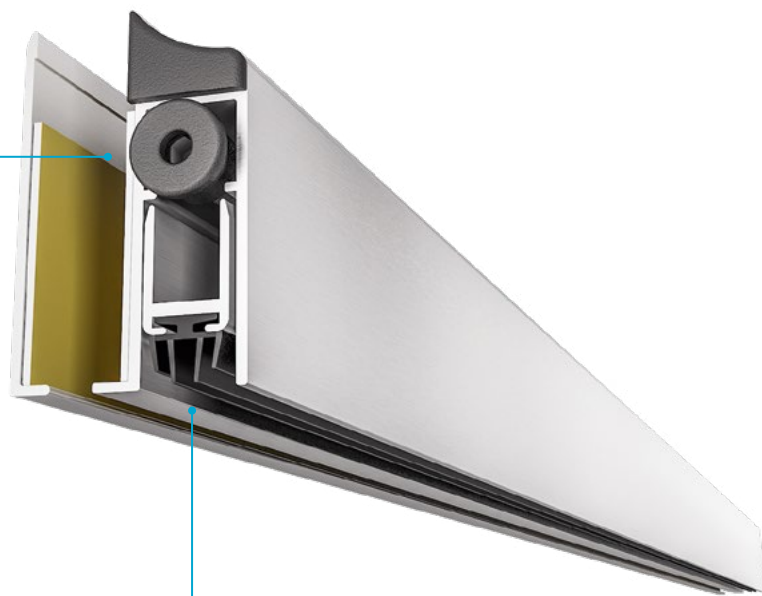
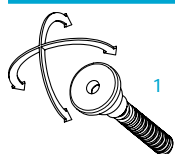
BLACK ANODISED

## application

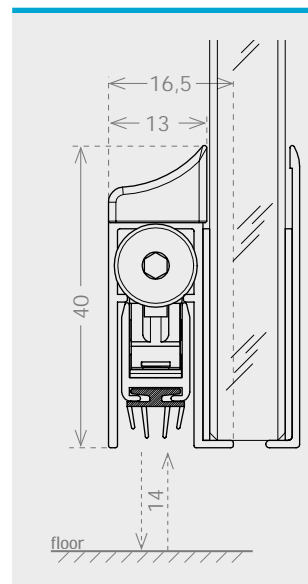


GLASS

## plunger type



## size 13x40 mm



## seals



THERM



SIL

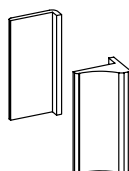


THERM



PP

## activation plate included

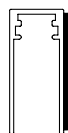


**KIT RINVIO GLASS**  
cod. KITRINVIOGLASS

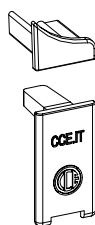


## fixing type

6F



## closing plug included



**IT** Il modello per porte in vetro a cerniera più diffuso. Basato sul solido modello 13x28 CCE, viene installato lateralmente alla porta grazie ad un biadesivo ad alta tenuta. È disponibile in numerose combinazioni di guarnizioni e finiture esterne.

**DE** Das bekannteste Modell für Glastüren mit Scharnier. Es basiert auf dem Modell 13x28 CCE, und wird mit einem starken, doppelseitigen Kleband seitlich an der Tür angebracht. In zahlreichen Dichtungslippenkombinationen und Oberflächen erhältlich.

**FR** Le modèle pour porte battante en verre le plus diffusé. Basé sur le réputé modèle 13x28 CCE, il est installé sur la porte grâce à un bi-adhésif à haute tenue. Il est disponible dans de nombreuses combinaisons de joints et de finitions.

**ES** Es el modelo más utilizado para puertas de cristal con bisagra. Basado en el robusto modelo 13x28 CCE, se instala lateralmente en la puerta mediante cinta adhesiva de doble cara de alta resistencia. Está disponible en numerosas combinaciones de juntas y acabados exteriores.

**RU**

13x28 CCE







