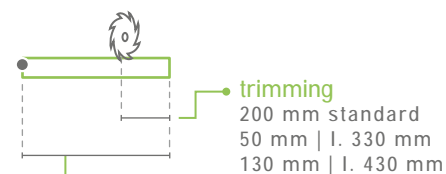


CON ALETTE

cod. ASAL

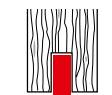
EN Available with many different combination of seals and plungers, this model can be fixed by the lateral wings with countersunk holes on the lower part of the aluminum profile. Its mechanism can be pulled out from both hinge and lock sides (CCE patent). This model can be installed also on pivoting doors in combination with Actuator Pivot accessory.



lengths

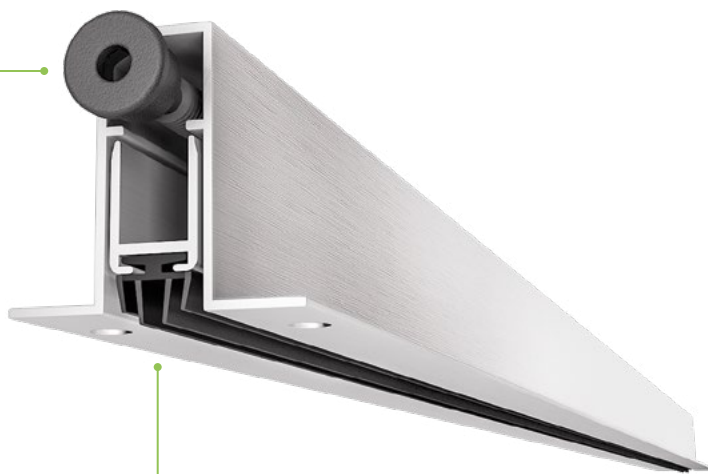
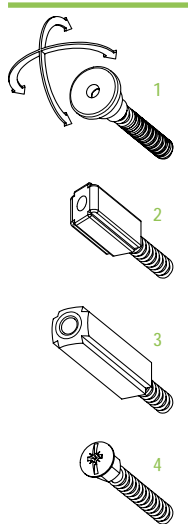
330 430 530 630 730 830 930 1030 1130
1230 1330 1430 1530 1630 1730 1830 mm

application

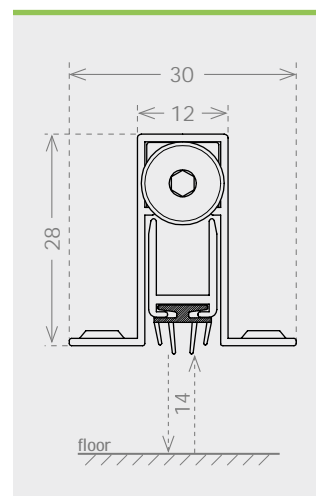


TIMBER DOOR





plunger type



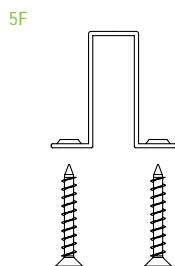
size 30x28 mm



seals

<p>A</p>  <p>THERM 39 dB Rw</p>	<p>B</p>  <p>SIL 44 dB Rw</p>
<p>C</p>  <p>THERM 39 dB Rw</p>	<p>D</p>  <p>PP</p>

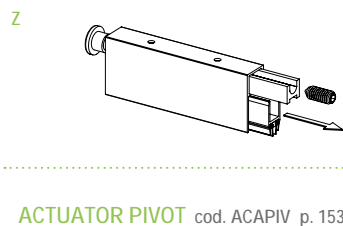
fixing type



closing plug included



optional



IT Modello disponibile in molte combinazioni diverse di pulsanti e guarnizioni, offerto con il fissaggio tramite alette sul lato inferiore, con fori svasati. Il suo meccanismo può essere sfilato dal profilo esterno sia dal lato cerniera, che dal lato maniglia (sistema brevettato CCE). Possibile utilizzo anche su porte pivotanti, con l'accessorio Actuator Pivot.

DE Modell mit verschiedenen Druckknopf- und Dichtlippenversionen und Befestigung mittels Laschen an der Unterseite, mit Senkbohrungen. Der Mechanismus kann sowohl von der Band- als auch Griffseite aus dem Außenprofil gezogen werden (CCE-patentiertes System). Mit dem Zubehörteil Actuator Pivot auch an Pivottüren anwendbar.

FR Modèle disponible dans de nombreuses combinaisons de boutons poussoir et de joints, avec fixation au travers des ailettes inférieures offrant des trous de fixation évasés. Son mécanisme peut être retiré aussi bien du côté charnière que du côté poignée (système breveté CCE). Usage possible sur porte pivot avec l'accessoire Actuator Pivot.

ES Modelo disponible en muchas combinaciones de pulsadores y juntas, ofrecido con la fijación mediante aletas en el lado inferior, con agujeros avellanados. Su mecanismo puede extraerse del perfil externo tanto del lado de la bisagra como del lado del tirador (sistema patentado CCE). Posible utilización también en puertas pivotantes, con el accesorio Actuator Pivot.

RU

Модель доступна в различных комбинациях кнопок и уплотнителей, предлагается с креплением с помощью лепестков на нижней стороне, с коническими отверстиями. Механизм можно вынуть из внешнего профиля как со стороны петель, так и со стороны ручки (система запатентована CCE). Также возможно использование на поворачивающихся дверях с помощью аксессуара Actuator Pivot.

Actuator Pivot.

