

CHRONOTHICK

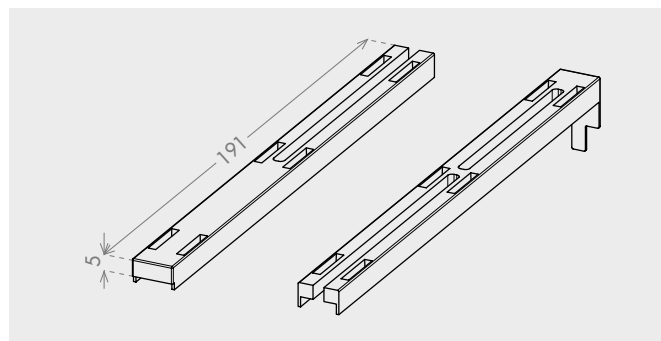
cod. SPESSCHR

EN Problem with wrong heighted doors with Chronoseal 15x30? Chronothick is the solution. This spacer can be used for reducing the gap between the door and the floor to the proper distance to guarantee the correct operation of the seal.

colours



GREY

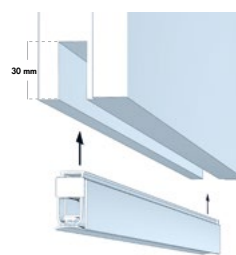
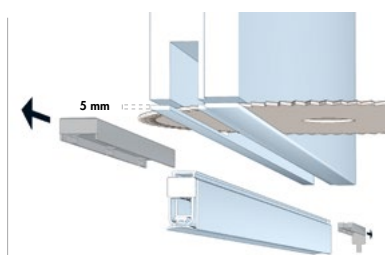
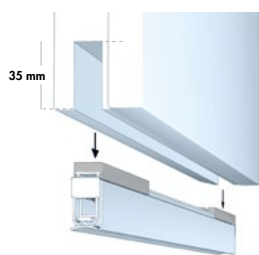


OK.



PROBLEM.

SOLUTION!



IT Problemi di altezza da terra sulla porta con il Chronoseal 15x30? In caso di installazioni dove non sia stato calcolato esattamente il gap con il pavimento, questo accessorio risolve il problema. Si potranno utilizzare gli spessori per ripristinare le giuste distanze da terra per il corretto funzionamento della porta e della guarnizione automatica.

DE Probleme mit der Höhengausrichtung der Tür bei Chronoseal 15x30? Dieses Zubehörteil löst alle an eine ungenaue Berechnung des Bodengaps gebundenen Einbauprobleme. Mit diesen Zwischenstücken können die richtigen Bodendistanzen wieder hergestellt werden, um das einwandfreie Funktionieren der automatischen Türdichtung zu gewährleisten.

FR Problèmes de hauteur avec le Chronoseal 15x30 ? En cas d'installation où l'espace entre la porte et le sol n'est pas été calculé avec précision, cet accessoire résout le problème. Des cales peuvent être installées afin de restaurer les mesures correctes entre le sol et la porte et permettre un fonctionnement correct de la plinthe automatique.

ES ¿Problemas de altura desde el suelo sobre la puerta con el Chronoseal 15x30? En caso de instalaciones donde no se haya calculado exactamente el espacio con el suelo, este accesorio resuelve el problema. Se podrán utilizar los espesores para reajustar las distancias apropiadas desde el suelo para el funcionamiento correcto de la puerta y de la junta automática.

RU Проблемы с расстоянием между дверью и полом при использовании Chronoseal 15x30? Если при установке не было правильно рассчитано расстояние от пола, то этот аксессуар поможет вам выйти из положения. Можно использовать прокладки для восстановления нужного расстояния от пола, обеспечивающего исправную работу двери и автоматического уплотнителя.