

BIEXIT

cod. ASBIEX

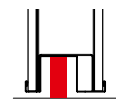


lengths

330 430 530 630 730 830 930 1030 1130 1230 mm

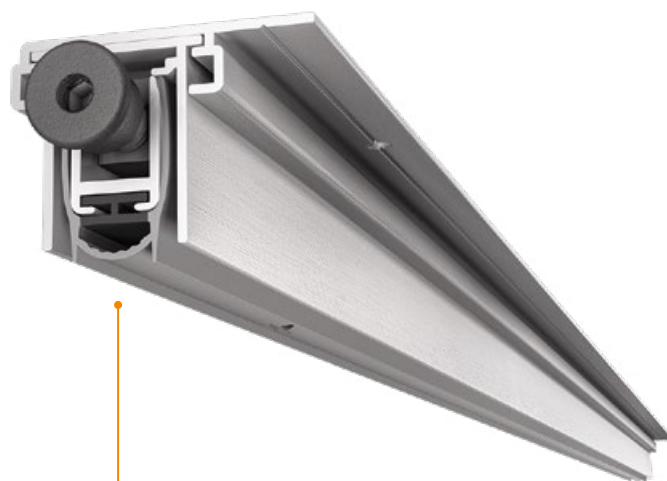
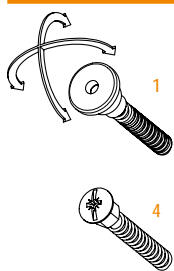
EN Special version of the Eurogroove model equipped with an extra aluminum profile (rail) with fixing on the lateral wing for the fastening of it. The Automatic door bottom can be slided in the rail profile. This system allows the automatic seal to be extracted from both sides. This product can be installed also on pivoting doors in combination with Actuator Pivot accessory.

application

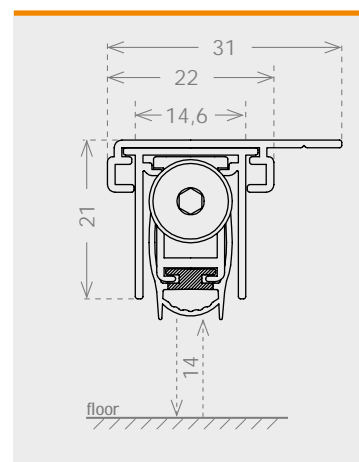


SECURITY/ IRON
DOOR

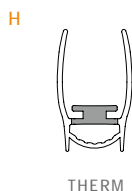
plunger type



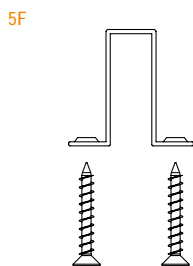
size 31x21 mm



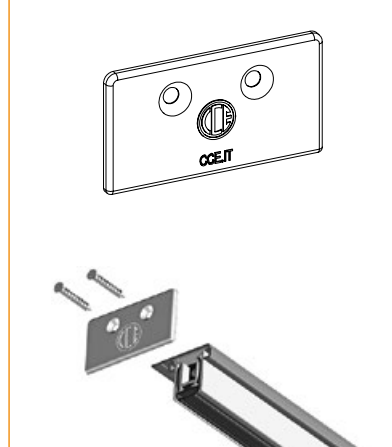
seals



fixing type



closing plug included



optional

ACTUATOR PIVOT cod. ACAPIV p. 153

IT Versione speciale del modello Eurogroove con fissaggio tramite una rotaia personalizzata che si fissa sull'aletta laterale, permettendo lo sfilaggio dell'intera guarnizione automatica. Possibile utilizzo anche su porte pivotanti, con l'accessorio Actuator Pivot.

DE Sonderausführung des Modells Eurogroove mit Befestigung durch eine individuell gestaltete, an den seitlichen Laschen zu befestigende Schiene, die das Ausziehen der gesamten automatischen Dichtung ermöglicht. Mit dem Zubehörteil Actuator Pivot auch an Pivottüren anwendbar.

FR Version spéciale du modèle Eurogroove avec fixation au travers d'un rail dédié qui est fixé sur le côté, permettant le retrait complet de la plinthe automatique. Convient également aux portes pivotantes, avec l'accessoire Actuator Pivot.

ES Versión especial del modelo Eurogroove con fijación mediante un rail personalizado que se fija en la aleta lateral, permitiendo extraer toda la junta automática. Posible utilización también en puertas pivotantes, con el accesorio Actuator Pivot.

RU Eurogroove,

Actuator Pivot.

CHRONO
COMFORT FILLER
COMFORT
COMFORT FIRE
EASY
ONE SIZE
BRICO
GLASS
THRESHOLD
ACCESSORIES
SEALS
SAFETY
PROMO



