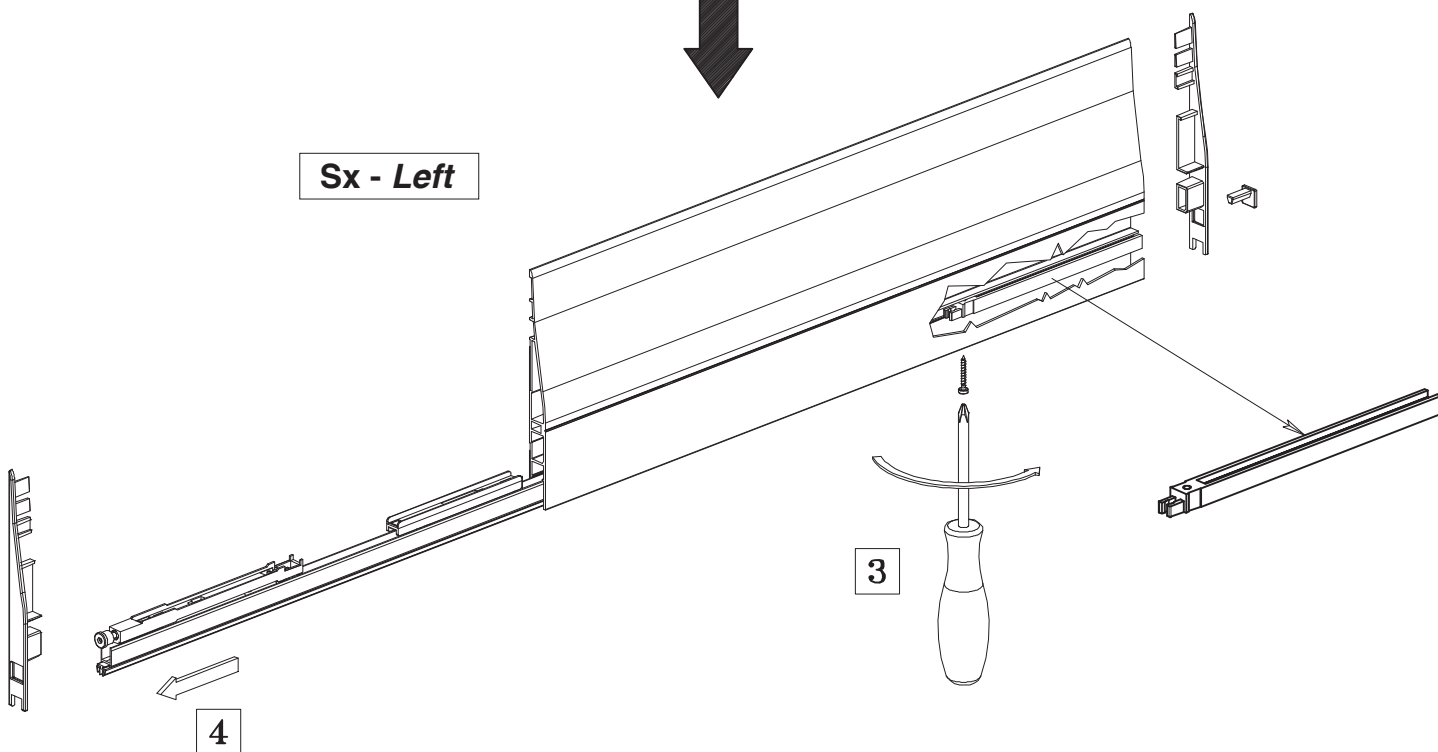
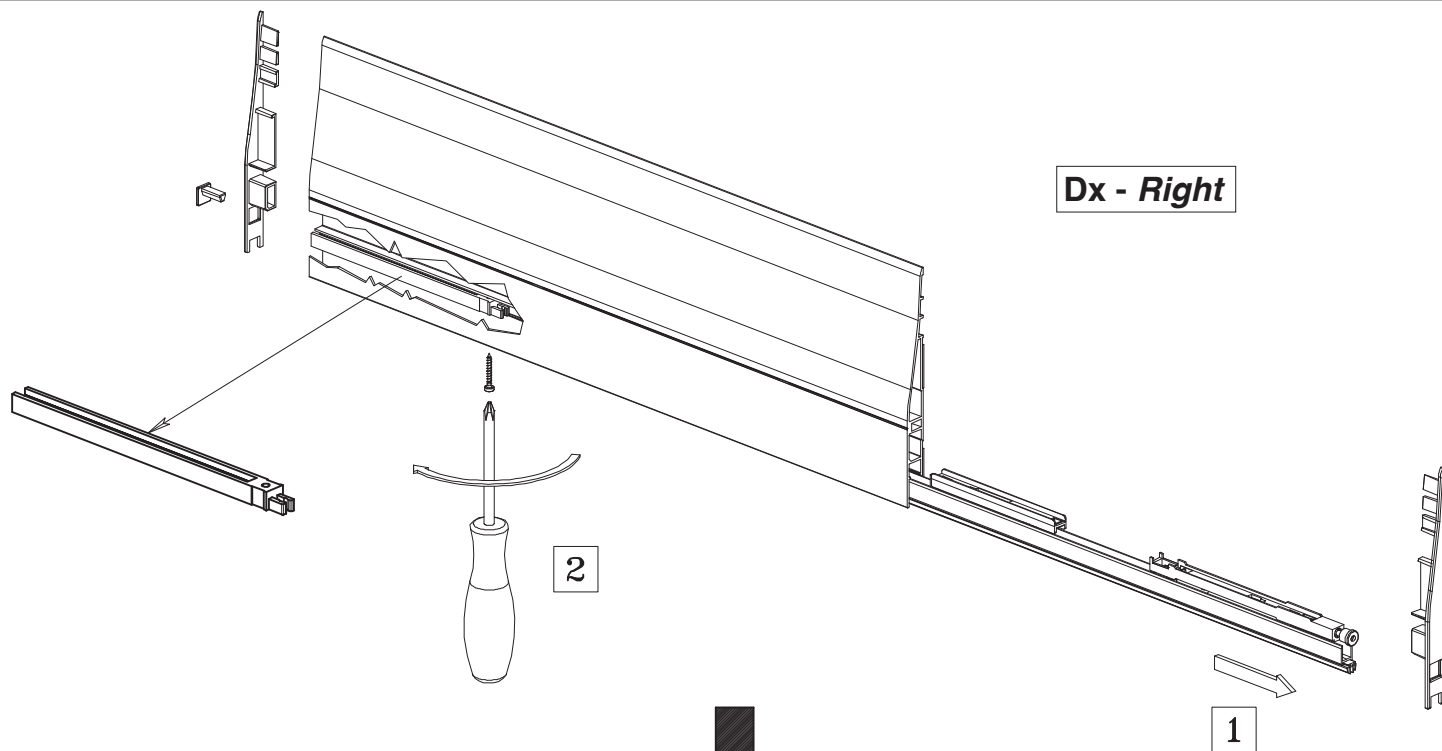
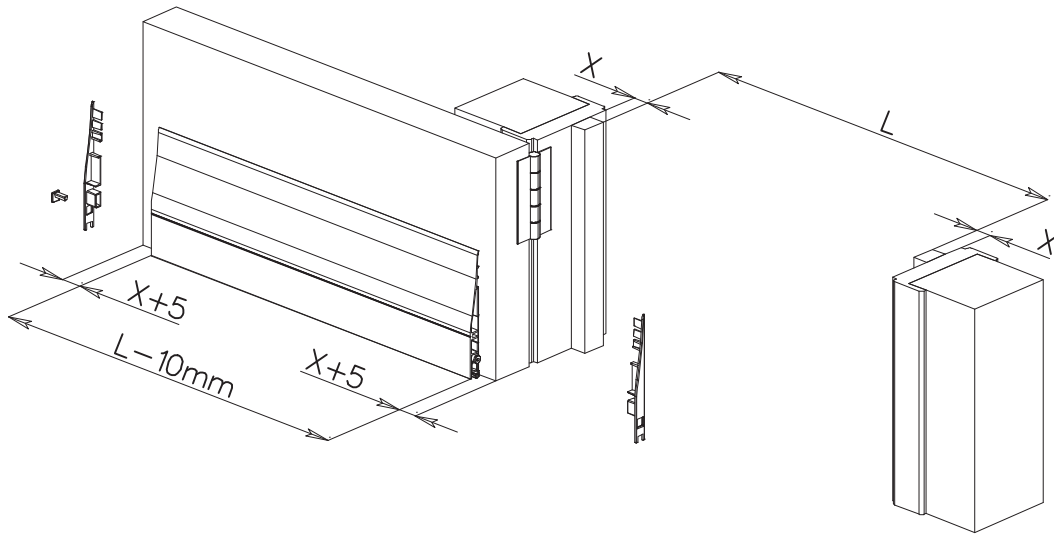
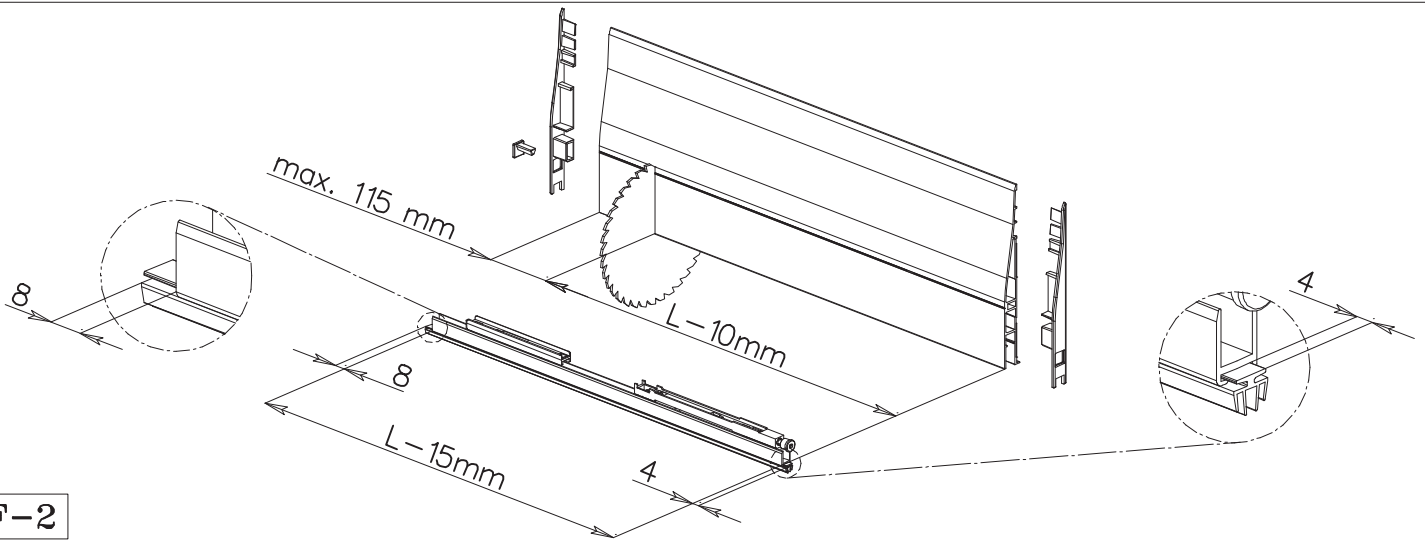


Trasformazione da Dx a Sx - Right or Left installation

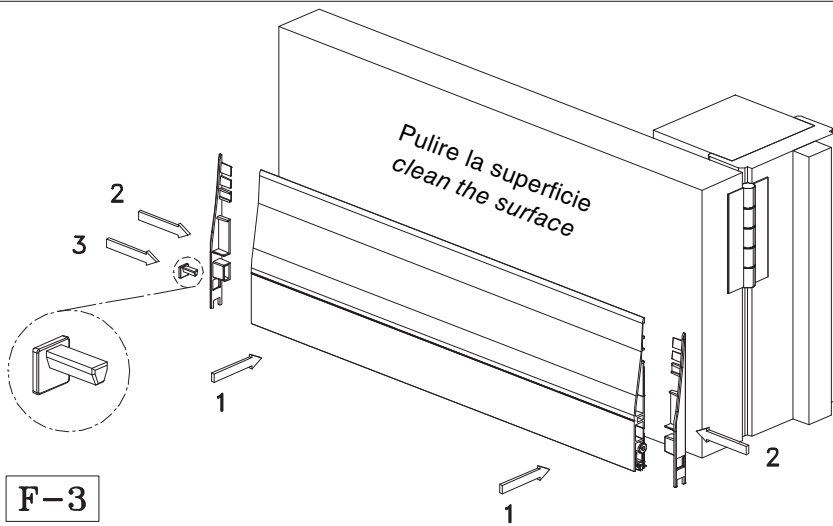




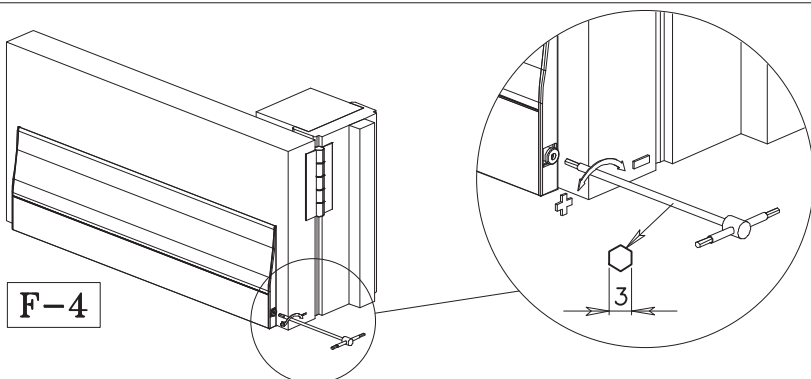
F-1



F-2



F-3



F-4

