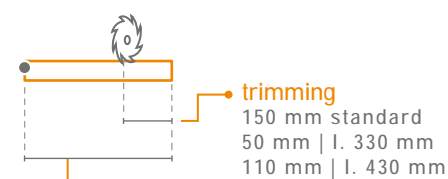


ACOUSTIC ALU CON ALETTE MEDIANE

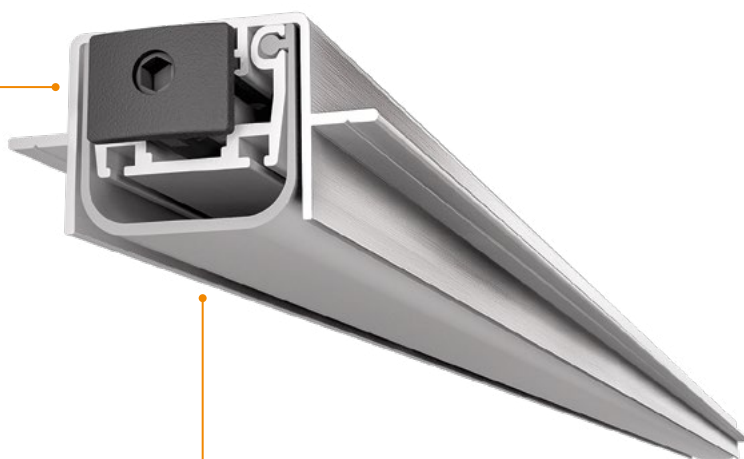
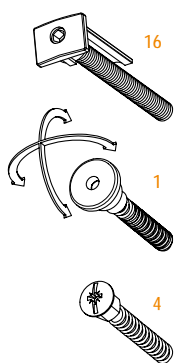
cod. ASACAM



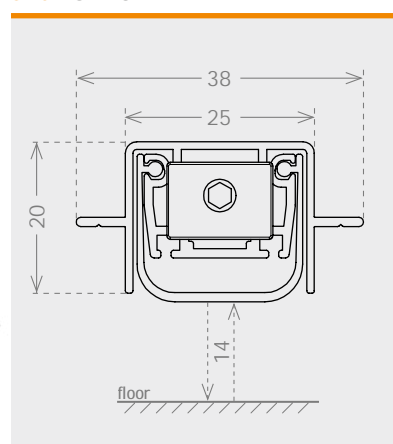
lengths

330 430 530 630 730 830 930 1030 1130 1230
1330 1430 1530 mm

plunger type

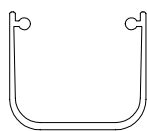


size 25x20 mm



seals

GA



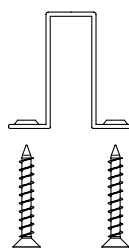
THERM

51 dB Rw

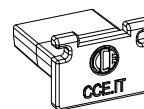
IFT Cert. n.
04 02 23.Z1 + Z11e

fixing type

5F

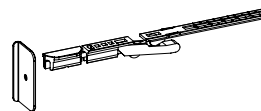


closing plug included



optional

Z2



DOUBLE PLUNGER KIT cod. ACKITDP p. 152

IT Versione alternativa del modello Acoustic Alu, con fissaggio tramite alette sul corpo centrale del profilo esterno. La struttura del tutto simile al modello classico permette le stesse diverse combinazioni di pulsanti ed una tenuta acustica di alto livello.

DE Alternative Ausführung zum Modell Acoustic Alu mit Befestigung durch Laschen am mittleren Körper des Außenprofils. Die Struktur ähnelt sehr dem klassischen Modell, ermöglicht dieselben Druckknopfkombinationen und bietet starken Schallschutz.

FR Version alternative du modèle Acoustic Alu, avec fixation au travers d'ailettes centrales sur le corps du profil externe. La structure est identique au modèle classique et permet les mêmes combinaisons de bouton poussoir et une tenue acoustique de haut niveau.

ES Versión alternativa del modelo Acoustic Alu, con fijación mediante aletas en el cuerpo central del perfil externo. La estructura del conjunto similar al modelo clásico permite las mismas combinaciones de pulsadores y un aislamiento acústico de alto nivel.

RU *Acoustic Alu,*

© C.C.E. - All rights reserved. - C.C.E. is a registered trademark of C.C.E. s.p.a. - C.C.E. s.p.a. is a registered trademark of C.C.E. s.p.a.

CHRONO
COMFORT FILLER
COMFORT
COMFORT FIRE
EASY
ONE SIZE
BRICO
GLASS
THRESHOLD
ACCESSORIES
SEALS
SAFETY
PROMO



