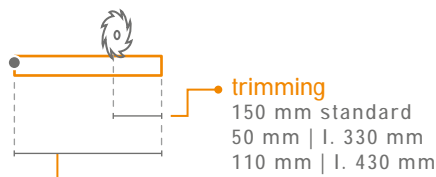


ACOUSTIC ALU CON ALETTE

cod. ASACAL

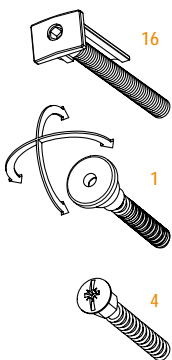
EN Alternative version of the Acoustic Alu model. This version can be fixed by the two side-wings on the upper part of the aluminum profile. Its structure, identical to the classic model, allows the same combination of plungers and the same acoustic performances.



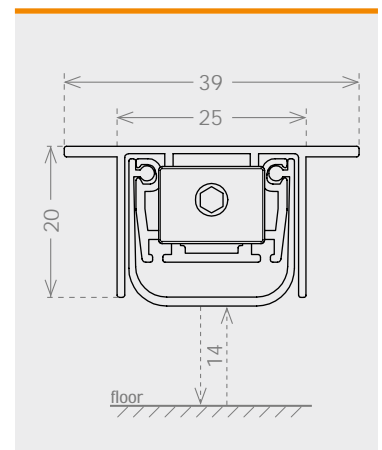
lengths

330 430 530 630 730 830 930 1030 1130 1230 1330
1430 1530 mm

plunger type

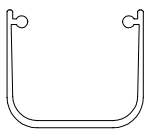


size 39x20 mm



seals

GA

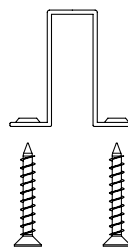


THERM

50 dB Rw
IFT Cert. n.
PB-G03-04-en
01_PB01

fixing type

5F

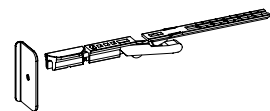


closing plug included



optional

Z2



DOUBLE PLUNGER KIT cod. ACKITDP p. 152

IT Versione alternativa del modello Acoustic Alu, con fissaggio tramite alette sul bordo superiore del profilo esterno. La struttura del tutto simile al modello classico permette le stesse diverse combinazioni di pulsanti ed una tenuta acustica di alto livello.

DE Alternative Ausführung zum Modell Acoustic Alu mit Befestigung durch Laschen am oberen Rand des Außenprofils. Die Struktur ähnelt sehr dem klassischen Modell, ermöglicht dieselben Druckknopfkombinationen und bietet starken Schallschutz.

FR Version alternative du modèle Acoustic Alu, avec fixation au travers des ailettes sur la partie supérieure du profil externe. La structure est identique au modèle classique et permet les mêmes combinaisons de bouton poussoir et une tenue acoustique de haut niveau.

ES Versión alternativa del modelo Acoustic Alu, con fijación mediante aletas en el borde superior del perfil externo. La estructura del conjunto similar al modelo clásico permite las mismas combinaciones de pulsadores y un aislamiento acústico de alto nivel.

RU
Alu,

Acoustic

